



LANDMANN



PLANCHA 4.0

ANVÄNDARMANUAL

SVENSKA

#9828

SPARA DESSA INSTRUKTIONER FÖR FRAMTIDA REFERENS

DENNA GASOLGRILL ÄR ENDAST AVSEDD FÖR UTOMHUSBRUK

VIKTIG INFORMATION

Läs igenom hela bruksanvisningen noggrant innan du använder apparaten. Följ samtliga instruktioner i rätt ordning och låt aldrig barn använda eller leka i närheten av grillen.

VARNINGAR

Denna apparat är endast avsedd för utomhusbruk. Läs alltid bruksanvisningen innan användning. Delar av grillen blir mycket varma under drift – håll barn och husdjur på säkert avstånd. Flytta aldrig grillen medan den används. Stäng alltid av gasotillförseln vid cylindern efter avslutad tillagning.

Modifiera aldrig apparaten. Komponenter som är förseglade av tillverkaren eller en auktoriserad representant får inte ändras eller tas bort av användaren. Obehöriga ändringar kan leda till personskador, egendomsskador och gör att garantin upphör att gälla.

OBS!

Vissa delar blir extremt varma under användning. Använd alltid värmebeständiga handskar och var särskilt uppmärksam när barn, äldre personer eller husdjur finns i närheten.

FÖR DIN SÄKERHET

Förvara eller använd aldrig bensin, alkohol eller andra brandfarliga vätskor eller ångor i närheten av denna eller någon annan apparat. Försök aldrig tända grillen med hjälp av bensin eller liknande vätskor.

Grillen ska endast användas med originalkomponenter och i enlighet med tillverkarens monteringsanvisningar.

SÄKERHET VID LPG-FLASKOR

Vissa gasleverantörer kan fylla cylindrar för mycket, vilket skapar farligt höga tryck och kan orsaka att säkerhetsventilen släpper ut brandfarlig gas.

För att undvika detta, be alltid gasleverantören att fylla flaskan till **maximalt 80 %** av dess totala kapacitet.

Reservflaskor eller flaskor som inte är anslutna får aldrig förvaras under eller i närheten av grillen, eller i närheten av värmekällor och öppen låga.

ANVÄNDNING OCH EGENSKAPER

Grillen är konstruerad för säker och enkel matlagning utomhus. Kontrollera alltid att rätt gastryck används enligt apparatens specifikationer.

Matlagning kan ske med locket öppet eller stängt, men om locket varit stängt i mer än fem minuter ska det öppnas i minst en minut för att släppa ut värmen innan du fortsätter.

Grillen är utrustad med en fettuppsamlare under huvuddelen som fångar upp fett och matrester. God ventilation är avgörande för säker drift och korrekt förbränning. Använd aldrig grillen i slutna eller täckta utrymmen, såsom garage, tält, uterum eller under tak.

Vid stark vind (över 2 m/s) ska grillen inte placeras mot vinden.

Flytta aldrig apparaten medan den är i drift och stäng alltid av gasen vid regulatorn eller cylindern efter användning. Modifieringar eller ingrepp i apparaten är förbjudna och innebär säkerhetsrisker. Sådana ändringar upphäver garantin.

Placera **aldrig** gasflaskan under grillen, exempelvis på bottenhyllan – det kan orsaka allvarliga person- eller egendomsskador. Använd alltid skyddshandskar vid hantering av heta delar.

INSTALLATION OCH AVSTÅND

Placera grillen med minst **en meter fritt utrymme** på alla sidor. Den får inte stå under träd, tak, buskar eller andra hinder.

Håll alltid apparaten borta från brandfarliga material såsom färger, förtunningsmedel, petroleumprodukter och andra ämnen märkta med varning för brandfara.

Stäng alltid gasflaskans ventil eller regulator efter användning.



FÖRBJUDEN ANVÄNDNING

Denna apparat får **aldrig** användas inomhus eller i slutna utrymmen.

Ansamling av gas kan orsaka brand, explosion eller kvävning.

Grillen ska endast användas **utomhus**, på en välventilerad plats.

1. Tekniska data

Manufactured & Imported by GARE BBQ & Outdoor AB Faktorvägen 17M 434 37 Kungsbacka, SWEDEN		info@gare.se www.landmann.se +46313891060		Product name: Plancha 4.0 Pin Number: Model Number: 9828	
Country of Destination	Appliance Category	Gas and Supply Pressure	Injector Size Ø	Total Nominal Heat Inputs (Hs)	
BE,CY,DK,EE,FI, HU,LT,NL,NO,SE,SI , GB	I3+(28-30/37) <input type="checkbox"/>	Butane(G30) 28-30 mbar	0.76mm	10.0 kW 727g/h	
		Propane(G31) 37 mbar	0.76mm	10.0 kW 727g/h	
CY,DK,EE,FI,HU,LT, NL,NO,SE,SI,SK,RO, HR,TR,BG,LU,MT	I3B/P(30) <input type="checkbox"/>	Butane/Propane 30 mbar	0.76mm	10.0 kW 727g/h	
AT,CH,DE,SK	I3B/P(50) <input type="checkbox"/>	Butane/Propane 50 mbar	0.66mm	10.0 kW 727g/h	
PL	I3B/P(37) <input type="checkbox"/>	Butane/Propane 37 mbar	0.70mm	10.0 kW 727g/h	
<p>Use outdoors only. Read the instructions before using this appliance. Do not place the gas cylinder inside the barbecue. Warning: Accessible parts may become very hot. Keep young children away. The hood must remain open when the burner(s) are in operation.</p>					
				 2531-26  Made in P.R.C	

Välj rätt gasregulator enligt apparatkategori och önskat gastryck, enligt den tekniska tabellen.

MODELLKORRESPONDENSTABELL

Modellnamn	Huvudbrännare nr.	Sidobrännare nr.
9828	4	0

2. MONTERINGSSTEG

Innan du använder grillen ska du alltid säkerställa att den är korrekt monterad. Varje enhet levereras med en detaljerad monteringsanvisning som beskriver de specifika stegen för just din modell. Följ instruktionerna noggrant för att garantera en säker och stabil montering.

Försiktighet: Även om monteringsprocessen har utformats för att vara så enkel som möjligt kan vissa stålkomponenter ha vassa kanter eller hörn. Hantera därför alla delar försiktigt för att undvika skärsår eller andra skador. Det rekommenderas starkt att bära skyddshandskar under hela monteringen.

3. FÖRBEREDELSE

För att använda denna gasolgrill krävs en lämplig gasolflaska och en regulator som uppfyller kraven enligt EN 16129 (senaste versionen) samt gällande nationella bestämmelser. Mer information finns i avsnitt 6 i denna manual.

För att minska gasförbrukningen bör locket hållas stängt när det är möjligt under tillagningen. Grillen ska alltid stängas av direkt efter att maten är klar. Förvärm grillen i 10–15 minuter, förutom vid första användningen, och undvik att förvärma längre än rekommenderat. Använd inte högre värme än nödvändigt för den mat som ska tillagas.

Anslut gasslangen och regulatorn till gasflaskan på grillens vänstra sida. Se till att gasflaskan står upprätt, är placerad på en stabil och säker plats, samt hålls borta från värmekällor. Gasslangen ska ha en innerdiameter på 8–10 mm och en maximal längd på 1,5 meter.

4. INSTALLATION

När du har skaffat en lämplig gasflaska kan du påbörja installationen. Vid byte eller anslutning av gasflaska ska detta alltid ske långt ifrån öppen låga, gnistor eller andra antändningskällor. Gasflaskan ska placeras på grillens vänstra sida och får aldrig placeras inuti apparaten. Förvara alltid flaskan upprätt, borta från värme och i ett välventilerat utrymme.

När grillen förbereds för användning ska regulatorn anslutas till flaskans ventil och dras åt ordentligt för hand. Använd aldrig verktyg för att dra åt kopplingen. Kontrollera att anslutningen sitter stadigt och är helt tät innan grillen tas i bruk.



VARNING

Innan du försöker tända grillen ska du noggrant läsa igenom avsnitten ”Tändinstruktioner” och ”Säkerhetsinformation” i denna manual.

Kontrollera gasolslangen före varje användning för att säkerställa att den inte har sprickor, skärsår eller tecken på slitage. Om någon skada upptäcks får grillen inte användas förrän slangen har bytts ut mot en ny.

Vid byte av gasolflaska ska du alltid se till att inga öppna lågor, tända cigaretter eller andra antändningskällor finns i närheten. Kontrollera dessutom att grillen är helt avstängd innan du kopplar bort eller ansluter gasotillförseln.

Gasolslangen ska installeras utan vridning eller spänning, eftersom detta kan hindra gasflödet. Slangen får inte komma i kontakt med några heta delar av grillen. Använd endast en flexibel gas slang som är godkänd för temperaturer över 80 °C. Slangen bör bytas ut vartannat år, eller tidigare om lokala bestämmelser kräver det.

BYTE ELLER ANSLUTNING AV GASOLFLASKA

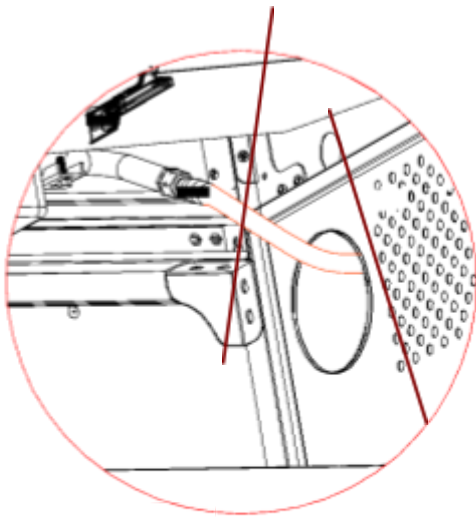
Innan du byter gasolflaska ska du alltid kontrollera att cylinderventilen är stängd. Inga verktyg eller skiftnycklar behövs för denna procedur.

Gasolflaskan som används får inte överstiga **80 cm i höjd** och **35 cm i bredd**.

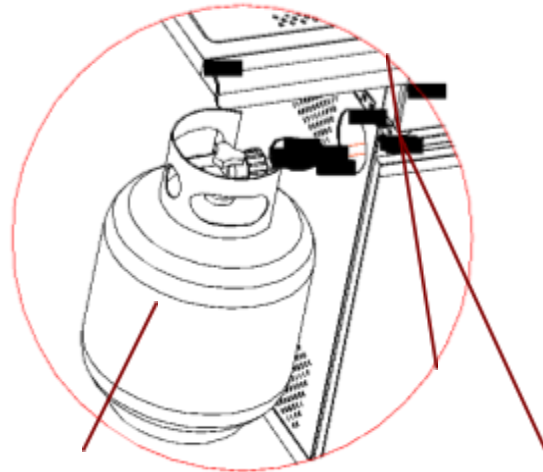
För att ansluta en ny gasflaska, vrid det orange färgade säkerhetslocket så att pilen pekar i linje med springan i skyddshöljet. Ta sedan bort locket genom att dra snöret utåt – använd inga verktyg – och låt locket hänga kvar på plats.

Kontrollera att den svarta tätningsbrickan sitter korrekt inuti cylinderventilen. För därefter in regulatorn i ventilen och anslut den ordentligt.

När allt sitter fast, vrid brytaren medurs för att öppna gastillförseln. Fortsätt därefter att tända grillen enligt instruktionerna i denna manual.



Gas Connector **Hose**
Illustration för anslutning av grill
och slang



Gas Cylinder **Regulator** **Hose**
Illustration för anslutning av
gasflaska, regulator och slang



Figur 1

VARNING

Testa alltid alla gasanslutningar för läckor efter montering eller efter utfört underhåll.

Applicera en lösning av vatten och såpa på varje anslutning och observera om det bildas bubblor, vilket indikerar en gasläcka. Använd **aldrig öppen låga** för att testa gasanslutningar.

HUR MAN KOPPLAR BORT EN GASOLFLASKA

För en grill med en enda gasflaska: stäng först av gasventilen på apparaten, om sådan finns. Vänta tills alla brännare och eventuella pilotlågorna har slocknat helt innan du fortsätter.

För grillar med två cylindrar och en omkopplingsventil: stäng ventilen på den tomma gasflaskan. När flaskan har kopplats bort ska det orangefärgade säkerhetslocket alltid sättas tillbaka på plats för att skydda ventilen.

Utför alltid denna procedur på en plats där det inte finns öppen låga, gnistor eller andra antändningskällor.

5. VARNINGAR OCH SÄKERHETSFÖRESKRIFTER

Läs följande säkerhetsanvisningar noggrant innan du använder grillen. Underlåtenhet att följa dessa instruktioner kan leda till funktionsfel, brand, personskador eller skador på egendom.

Denna gasolgrill är konstruerad **endast för utomhusbruk**.

Alla tillgängliga delar kan bli mycket varma under drift. Håll alltid barn och husdjur på säkert avstånd och använd värmebeständiga handskar vid hantering av heta komponenter.

Om du misstänker en gasläcka ska du omedelbart stänga av gastillförseln vid cylindern, släcka alla öppna lågor och öppna grillens lock. Om läckan kvarstår, kontrollera om det finns synliga skador eller lösa anslutningar.

Om problemet inte kan identifieras eller åtgärdas, kontakta en auktoriserad gasolhandlare eller servicetekniker innan grillen används igen.

Grillen får **inte flyttas** medan den är i drift. Använd eller förvara aldrig brandfarliga vätskor, gaser eller material i närheten av apparaten. Använd aldrig öppen låga för att testa läckor.

Om en gasläcka upptäcks ska grillen omedelbart stängas av och **inte användas** förrän problemet är åtgärdat.

Försök aldrig koppla bort gaskomponenter eller utföra reparationer medan grillen är i drift eller ansluten till gasflaskan.

Grillen ska aldrig lämnas utan uppsikt under användning. Stäng alltid av gastillförseln vid regulatorn eller cylindern efter avslutad grillning.

Rengör grillen efter varje användning för att säkerställa en säker och effektiv funktion.

Se till att luftintag och bränningsöppningar inte blockeras. Om de blir igensatta, rengör dem försiktigt med en rund ståltråd med en diameter på cirka 1,6 mm.

Vid rengöring av brännare och ventiler, var noga med att inte förstora brännarportar eller munstycken.

Denna apparat får **aldrig användas i slutna utrymmen** som garage, skjul, tält eller täckta uteplatser. Håll alltid grillen borta från brandfarliga material såsom färg, lösningsmedel och bränslebehållare, och upprätthåll ett säkerhetsavstånd på minst **0,5–1 meter** till brännbart material.

Grillen bör **servas minst en gång per år** av en kvalificerad tekniker eller auktoriserad gasleverantör.

Försök inte själv att reparera, modifiera eller utföra service på apparaten. Alla obehöriga ändringar är farliga och medför att garantin upphör att gälla.

Manipulera eller ändra aldrig några viktiga gaskomponenter, inklusive ventiler, kranar, injektorer eller andra regulatorer.



Figur 2

VARNING – VARMT HANDTAG

Varning: Den svarta delen av handtaget (se bilden ovan) blir mycket varm under användning.

Var försiktig och undvik att röra vid det svarta området under drift eller omedelbart efter att grillen har stängts av.

6. SÄKERHETSÅTGÄRDER

Kontrollera alltid alla gasanslutningar för läckor med en lösning av vatten och såpa efter montering eller underhåll. Använd **aldrig öppen låga** för att testa läckor.

Locket ska alltid vara **öppet** när brännarna tänds. Använd alltid **värmebeständiga grillvantar** och **robusta grillredskap med långt skaft** vid matlagning.

Var alltid förberedd i händelse av olycka eller brand. Se till att du vet var **första hjälpen-utrustning** och **brandsläckare** finns, och att du vet hur de används.

Håll både elsladdar och gasslangar borta från alla heta ytor. Var uppmärksam under hela grillningen och lämna aldrig apparaten obevakad när den är i drift.

Placera aldrig **oöppnade glas- eller metallbehållare** på grillen. Trycket inuti kan öka och få behållaren att spricka, vilket kan orsaka allvarliga personskador och skada apparaten.

7. TÄNDNINGSSINSTRUKTIONER

Försiktighet: Locket måste alltid vara **öppet** när du tänder brännarna. Placera inte ansiktet direkt ovanför grillen vid tändning.

Denna gasolgrill använder **pilotgaskontrolltändning** (huvudbrännare / huvudbrännare med sidobrännare).

Innan tändning ska du kontrollera att alla gasreglage på grillen står i ”**AV**”-läge. Öppna sedan gasflaskans ventil vid regulatorn.

För att skapa en gnista, tryck och håll ned **kontrollratten (A)** i cirka **3–5 sekunder** så att gasen börjar flöda. Vrid därefter vredet **moturs** till läget ”**HÖG**” (**B**).

Du bör höra ett ”**klick**” eller ”**snäpp**” från tändaren och se en **orange flamma** tändas vid **brännarens tändrör (C)**, placerat på vänster sida av **brännaren (D)**.

Håll in kontrollratten i ytterligare **två sekunder** efter tändning för att tillåta fullt gasflöde genom **brännarröret (E)** och säkerställa stabil låga.

När den första brännaren har tänts kommer de intilliggande brännarna att **tändas automatiskt** när deras reglage vrids till läget ”**HÖG**”.

Vid högsta inställning ska lågan vara cirka **12–20 mm lång**, med så lite orange färg som möjligt. Vrid kontrollratten helt **moturs** för att ställa in den lägsta effekten.

Om grillen inte tänds korrekt, kontakta din **auktoriserade återförsäljare** för hjälp.

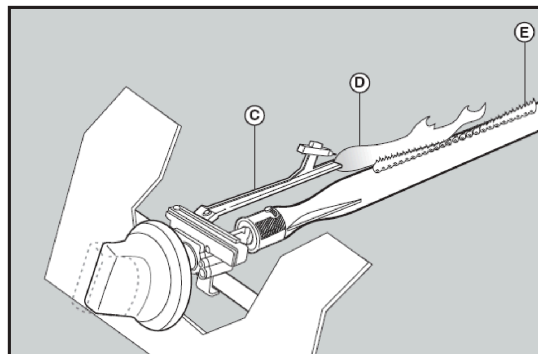
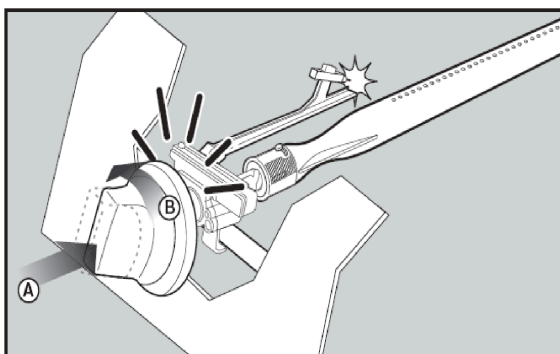
Om det **automatiska tändningssystemet** inte fungerar kan grillen tändas manuellt. Ta bort grillgallret och värmespridaren (värmepattan). Vrid brännarventilen **moturs 90°** och använd en **lång grilltändare** placerad cirka **5 mm** från brännarens utlopp. När brännaren tänds, sätt försiktigt tillbaka grillgallret och diffusorn.

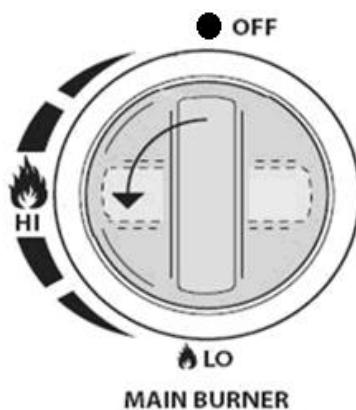
Använd alltid **flamskyddade och värmetåliga handskar** vid manuell tändning.



VARNING

Om brännaren inte tänds, vrid omedelbart kontrollvredet till ”**AV**”-läge och vänta i minst **5 minuter** innan du försöker tända igen. Detta ger tillräcklig tid för att eventuell oförbränd gas ska ventileras bort och minskar risken för antändning eller explosion.





Figur 3

8. FÖRVARING

När gasflaskan inte används ska den alltid förvaras utomhus, på en väl ventilerad plats, och vara frånkopplad från grillen.

Innan du kopplar bort gasflaskan, se till att du befinner dig utomhus och att det inte finns några öppna lågor, gnistor eller andra antändningskällor i närheten.

Efter längre tids förvaring bör grillen inspekteras noggrant innan den tas i bruk. Kontrollera att inga gasläckor förekommer och att brännare eller ventiler inte är blockerade av fett, damm eller insektsrester. Följ rengöringsanvisningarna i denna manual för att säkerställa att apparaten är säker att använda.

Om grillen förvaras utomhus bör området under den främre kontrollpanelen hållas fritt från insekter, bon, spindelväv och annat skräp. Detta utrymme måste alltid vara fritt från hinder, eftersom blockeringar kan påverka både förbränning och luftcirkulation.

9. RENGÖRINGSINSTRUKTIONER

Regelbunden rengöring och underhåll är avgörande för säker och effektiv drift. Det rekommenderas att inspektera och rengöra grillen ungefär var nittionde dag och att utföra en fullständig service minst en gång per år.

Genom att hålla grillen i gott skick förlängs livslängden, och prestandan förblir jämn över tid.

Se alltid till att gastillförseln är avstängd och att grillen har svalnat helt innan du påbörjar rengöringen.

Ta bort grillgallren och värmespridarna och diska dem i varmt vatten med ett mildt diskmedel. Skölj noggrant och låt dem torka innan du sätter tillbaka dem.

Torka av grillens yttre delar med en mjuk, fuktig trasa. Undvik slipande rengöringsmedel eller skursvampar, eftersom de kan skada ytbehandlingen.

Kontrollera regelbundet att brännaröppningar och venturirör är fria från fett, insekter och damm. Eventuella blockeringar kan försiktigt avlägsnas med en borste, tunn ståltråd eller piprensare.

Kontrollera dessutom alla gasanslutningar då och då med en mild tvällösning för att säkerställa att inga läckor finns.

En ren och väl underhållen grill ger bättre säkerhet, jämnare matlagningsresultat och en längre livslängd för apparaten.

Felsökningsguide

Nödsituationer	Möjlig orsak	Förebyggande / Lösning
Gasläckage från sprucken, skadad eller bränd slang	Skadad slang	Stäng av gasen vid gasolflaskan. Om slangen är skadad eller sprucken, byt ut den omedelbart. Se avsnitten om läckaestet och anslutning av gasolflaska i denna manual.
Gasläckage från gasoltanken (LP-tank)	Mekaniskt fel orsakad av korrosion eller felaktig hantering	Stäng av gasflaskans ventil och kontakta din gasleverantör.
Gasläckage från gasoltankens ventil	Skadad eller felaktig ventil på grund av hantering eller mekaniskt slitage	Stäng av gasflaskans ventil och returnera cylindern till din gasleverantör för kontroll eller utbyte.
Gasläckage mellan gasoltank och regulatoranslutning	Felaktig installation, lös anslutning eller skadad gummitätning	Stäng av gasflaskans ventil. Ta bort regulatorn, kontrollera att gummitätningen är hel och sätt tillbaka den ordentligt. Följ anvisningarna i avsnittet om anslutning av gasoltanken.
Eld genom kontrollpanelen	Brand i brännarröret orsakad av delvis blockering (insekter, rost eller fett)	Stäng av alla kontrollvred och gasflaskans ventil. När elden har slocknat och grillen har svalnat, ta bort brännaren och rengör noggrant innan återanvändning.

Felsökning – Problem	Möjlig orsak	Förebyggande / Lösning
Fettbrand eller kraftiga lågor ovanför stekytan	Överskott av fett i brännarområdet	Stäng av gasflaskans ventil och låt locket stå öppet tills lågorna slocknat. När grillen har svalnat, rengör fett och matrester från eldstad, fettbricka och omgivande ytor.
Brännaren tänds inte (gasproblem)	<ol style="list-style-type: none"> 1. Fel brännare vald 2. Brännaren inte korrekt ansluten 3. Brännaren blockerad 4. Inget gasflöde 5. Ånglås i kopplingsmutter 6. Kopplingsmutter ej åtdragen 	<ol style="list-style-type: none"> 1. Kontrollera att rätt vred används. 2. Säkerställ att ventilen är rätt placerad i brännarröret. 3. Kontrollera och rengör brännarrören. 4. Kontrollera att gasflaskan inte är tom. 5. Koppla loss och återanslut kopplingsmuttern. 6. Dra åt kopplingsmuttern ett halvt till trekvarts varv.
Brännaren tänds inte (elektriskt problem)	<ol style="list-style-type: none"> 1. Elektroden är sprucken eller feljusterad 2. Elektroden eller kabeln är smutsig 3. Kablar lösa eller urkopplade 4. Kortslutning eller defekt tändare 	<ol style="list-style-type: none"> 1. Byt ut elektroden. 2. Justera elektrodspetsen till 3–5 mm mellanrum. 3. Rengör elektroden med alkohol. 4. Återanslut eller byt kablar. 5. Byt tändare vid behov.
Brännaren tänds inte med tändsticka	Felaktig tändningsteknik eller gasproblem	Följ proceduren för <i>Pilotgaskontrolltändning</i> i denna manual.
Plötsligt fall i gasflöde eller låg låga	Fettansamling eller för mycket fett	Rengör brännare och eldstad noggrant. Ta bort fett och sänk temperaturen.
Lågor slocknar under användning	Kraftig vind, låg gasnivå eller överflödesventil aktiverad	Vrid grillen bort från vinden eller öka lågans höjd. Fyll på gasflaskan om den är låg. Se även avsnittet <i>Plötsligt gasflödesfall</i> .
Ihållande fettbrand	Fett- eller matrester kring brännarsystemet	Stäng alla vred och gasflaskans ventil. Låt locket vara stängt tills elden slocknar. När grillen har svalnat, demontera och rengör noggrant.
Återflammning (eld i brännarrör)	Brännare eller rör blockerade av fett, insekter eller skräp	Stäng av gasflaskans ventil och låt grillen svalna. Rengör brännare och rör

		enligt anvisningarna i rengöringsavsnittet.
Uppflammning under tillagning	För mycket fett eller för hög temperatur	Rengör brännare och grillens insida. Skär bort överflödigt fett och sänk temperaturen.
Gasflaskan kan inte fyllas	Slitet eller inkompatibelt påfyllningsmunstycke	Kontakta en annan gasleverantör med kompatibelt fyllningssystem.
En brännare tänds inte från en annan	Överföringsrör blockerade av fett eller matrester	Rengör överföringsröret noggrant med en stålborste..

Om ett problem inte kan lösas med hjälp av informationen i denna manual ska du kontakta din **lokala gasåterförsäljare eller en auktoriserad servicetekniker** för ytterligare hjälp.

Låt alltid grillen svalna helt efter användning innan du påbörjar rengöring. För att avlägsna fett och matrester kan du tända brännarna i cirka **15–20 minuter** för att bränna bort överflödigt fett. När grillen har svalnat rengör du grillen genom att blötlägga dem och diska i varmt vatten med diskmedel.

Insidan av grilllocket och höljet bör också rengöras med varmt vatten och diskmedel. För envisa fläckar kan en stålborste, stålull eller en skursvamp användas.

Inspektera brännarna regelbundet för att säkerställa att de är fria från insekter, spindelnät eller andra hinder som kan påverka gasflödet. Venturirören måste också hållas rena för att bibehålla korrekt förbränning. Använd en flexibel tråd eller piprensare för att noggrant rengöra öppningarna i venturirören.

All form av modifiering av apparaten är **strängt förbjuden** och kan innebära allvarliga säkerhetsrisker.

10. SÄKERHETSTIPS FÖR GASGRILL

Placera alltid gasgrillen på en **stabil och plan yta**, långt ifrån brandfarliga material såsom trästaket, överhängande grenar, väggar eller andra brännbara föremål. Denna grill är avsedd **endast för utomhusbruk** och får aldrig användas inomhus eller i slutna utrymmen.

När grillen är tänd får den **inte flyttas eller lämnas utan uppsikt**. Håll alltid barn och husdjur på säkert avstånd. Ha en **brandsläckare** lättillgänglig i närheten för användning vid en eventuell nödsituation.

Under användning blir grillen mycket varm. Använd alltid **värmebeständiga handskar** när du hanterar locket, tillagningsytan eller andra metalledar. Vänta alltid tills apparaten har svalnat helt innan den flyttas eller förvaras.

Denna grill är endast avsedd för **utomhusbruk**. Läs och följ alla instruktioner i denna manual noggrant innan användning. Åtkomliga delar blir mycket varma under drift, så var alltid försiktig för att undvika brännskador.

Flytta aldrig grillen medan den används och stäng alltid av gastillförseln vid cylindern efter avslutad tillagning.

Modificeringar av apparaten är **farliga och strängt förbjudna**.



Importerad av:

GARE BBQ & Outdoor AB
Faktorvägen 17M
434 37 Kungsbacka
SVERIGE

info@gare.se
www.landmann.se
+46313891060