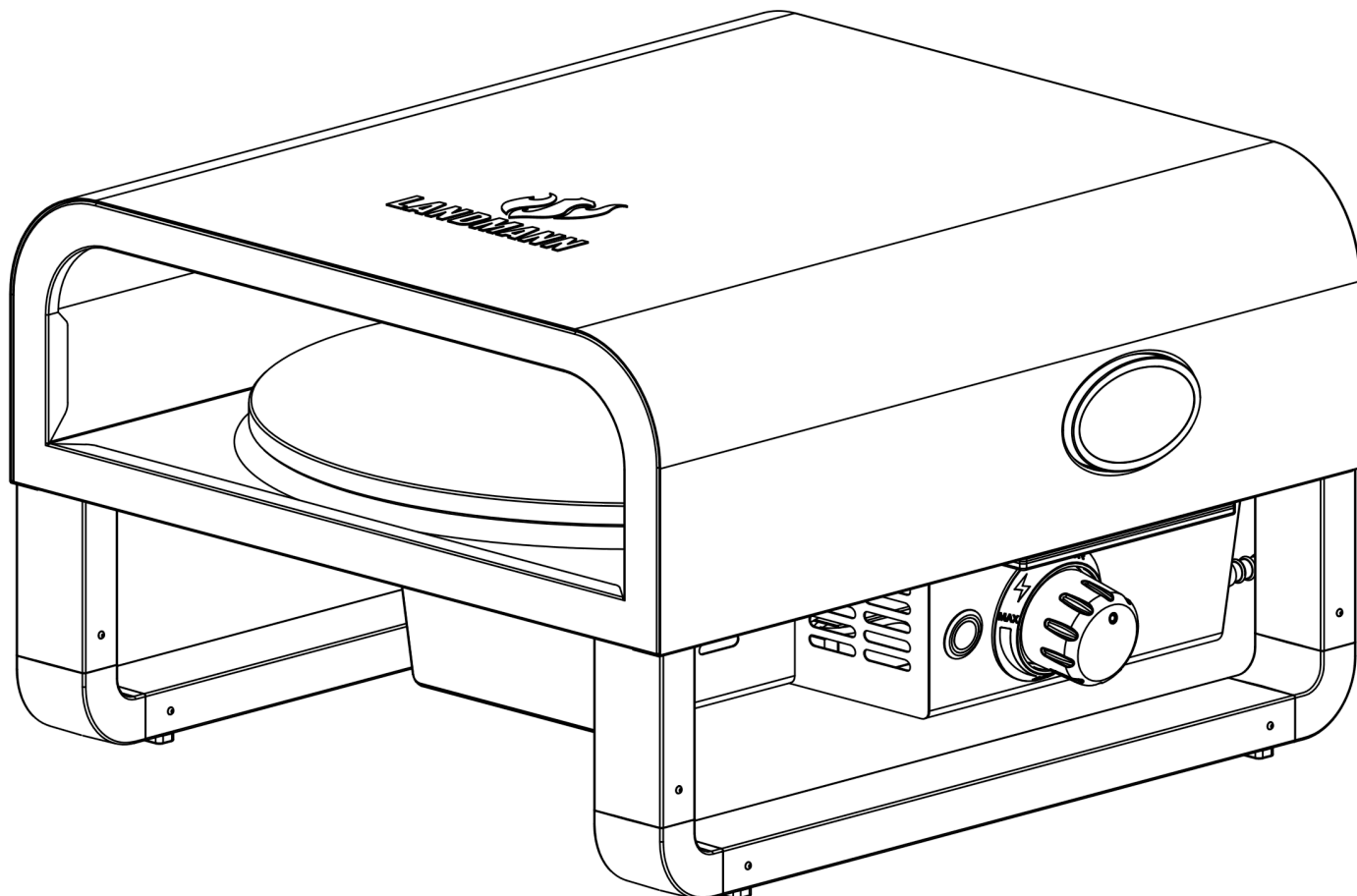


ANVÄNDARMANUAL

LANDMANN CALLIANO

Art.nr.: 9827



Endast för utomhusbruk

Läs noggrant igenom hela bruksanvisningen innan du monterar eller använder pizzaugnen. Den innehåller viktig säkerhetsinformation och instruktioner som hjälper dig att använda produkten på ett korrekt och säkert sätt. Förvara bruksanvisningen på en lättillgänglig plats för framtida referens.

Observera: Denna apparat är inte avsedd att installeras eller användas i fritidsfordon eller på båtar.

SÄKERHETSVARNINGAR

Underlåtenhet att följa alla instruktioner från tillverkaren kan leda till allvarliga skador eller egendomsskador.

Vissa delar av denna pizzaugn kan ha vassa kanter, särskilt vid montering. Hantera

försiktigt och använd lämpliga skyddshandskar vid behov.

Denna apparat är konstruerad **endast för utomhusbruk**. Läs alltid igenom instruktionerna noggrant innan du använder enheten.

Åtkomliga delar kan bli mycket varma under användning. Håll små barn och husdjur på säkert avstånd och använd alltid skyddshandskar när du hanterar heta komponenter.

Flytta inte apparaten medan den är i drift eller fortfarande är varm. Stäng av gastillförseln vid gasbehållaren efter varje användning.

Modifiera aldrig denna apparat på något sätt — sådana åtgärder kan vara farliga och upphäver garantin.

Om marktemperaturen överstiger 50 °C ska ugnen placeras på en värmetålig yta. Håll området runt ugnen fritt från brandfarligt material under hela användningen.

Låt aldrig barn använda eller leka nära pizzaugnen. Apparaten får endast användas utomhus i väl ventilerade utrymmen. Använd den **inte** i slutna eller täckta utrymmen såsom carportar, verandor, garage eller under andra överhängande konstruktioner som kan fatta eld.

Se till att pizzaugnen är placerad minst 1 meter från väggar och andra ytor, samt minst 3 meter från öppna lågor eller antändningskällor, såsom elektriska apparater eller pilotlågor.

Använd inte denna ugn på eller under träbalkonger. Den är endast avsedd att användas med gas — använd **inte** lavastenar, briketter eller träkol.

Kontrollera brännarens låga regelbundet under användning. Stäng alltid av gasoltillförseln när ugnen inte används. Innan du flyttar apparaten ska gasflaskan stängas av och kopplas bort helt.

Håll apparaten borta från alla brandfarliga material under användning och försök aldrig att modifiera eller ändra någon av dess komponenter.

FÖRSIKTIGHET

Rengör pizzaugnen regelbundet. Överflödigt fett kan antändas och orsaka skador om ugnen inte underhålls.

Lämna aldrig pizzaugnen utan uppsikt medan den är i bruk.

Använd inte vatten för att släcka en fettbrand, eftersom det kan orsaka skador. Om en fettbrand uppstår, vrid av kontrollvredet och stäng gasflaskans ventil omedelbart. Håll området fritt och låt elden slockna med gasförsörjningen avstängd.

Stäng alltid av kontrollvredet och gasflaskan omedelbart om det uppstår fettbrand.

GASANSLUTNING

Använd endast den regulator och det slangaggregat som anges av tillverkaren i denna manual. Reservdelar måste vara identiska med originalet och godkända för användning med denna apparat.

Denna pizzaugn är konfigurerad för en specifik typ av gas. Försök inte ansluta eller använda den med någon annan gastyp utan att först ha fått den korrekt konverterad av en kvalificerad tekniker.

Installationen av denna apparat måste följa alla lokala föreskrifter och förordningar. Se till att gasflaskan och gasslangen hålls borta från heta ytor.

Blockera inte ventilationsöppningarna runt gasflaskans utrymme. Korrekt luftflöde är avgörande för säker drift.

Om venturirören blockeras ska apparaten omedelbart tas ur bruk. Rengör insidan av venturirören eller kontakta en kvalificerad servicetekniker för assistans.

Krav för regulator och slang

Regulatorn som används med denna pizzaugn måste vara **CE-godkänd** och uppfylla gällande lokala säkerhetsstandarder. Slangen som förbinder regulatorn med gasflaskan ska också vara **CE-godkänd** och uppfylla lokala krav.

Slangens längd får inte överstiga **1,5 meter**. Kontrollera alltid efter gasläckor före varje användning och byt omedelbart ut slitna eller skadade slangar. Som en generell riktlinje bör slangen inspekteras och vid behov bytas ut årligen, eller tidigare

om tecken på slitage uppstår.

Krav på gasflaskor

Gasflaskan som används med denna apparat måste uppfylla följande krav:

- Den ska följa gällande lokala föreskrifter och förordningar.
 - Den ska vara konstruerad och märkt i enlighet med specifikationerna för den gastyp som apparaten är avsedd för.
 - Den ska vara avsedd för **ånguttag** (inte för uttag av flytande gas).
 - Den ska vara utrustad med en skyddande krage som skyddar ventilen.
 - Den ska vara fri från bucklor, rost eller andra skador. En skadad cylinder kan vara farlig och får inte användas.
-

Säkerhetsåtgärder

Se till att de svarta plastgenomföringarna på regulatorn (medföljer ej) är korrekt monterade och att gasslangen inte kommer i kontakt med värmeskölden eller andra heta ytor. Undvik att vrida, sträcka eller belasta slangen efter installation.

Anslutning av regulatorn till gasflaskan

1. Se till att gasflaskans ventil är helt stängd genom att vrida den medurs.
2. Kontrollera att cylinderventilen har rätt utvändiga gängor för regulatorns anslutning.
3. Se till att alla kontrollvred på ugnen står i **AV**-läge.
4. Ta bort skyddslocket från cylinderventilen. Sätt alltid tillbaka locket och fästremmen när gasflaskan inte är ansluten.
5. Kontrollera ventilanslutningen och regulatorenheten för smuts eller skador. Avlägsna eventuellt skräp och använd inte skadad utrustning. Kontakta din gasleverantör för service vid behov.

6. Fäst regulatoren på cylinderventilen och dra åt muttern medurs **för hand** tills den sitter fast. **Använd inte verktyg** för att dra åt anslutningen, eftersom detta kan orsaka skador eller läckage.
7. Öppna gasflaskans ventil långsamt genom att vrida den moturs.
8. Innan du tänder pizzaugnen ska alla anslutningar kontrolleras med tvållösning. Om bubblor uppstår, stäng gasventilen omedelbart och låt en kvalificerad tekniker inspektera systemet innan apparaten används.

Viktig information om regulatoren

Gasregulatoren måste installeras på en plats där den inte utsätts för temperaturer som överstiger **60 °C**.

Regulatoren måste vara utrustad med en **övertrycksventil** eller annan övertrycksskyddsanordning för att säkerställa säker drift.

Regulatorns inlopp måste vara korrekt monterat för att kunna anslutas säkert till gasflaskans ventil. Kontrollera alltid att anslutningen är tät och fri från läckor före användning.

VARNINGAR

För aldrig in några främmande föremål i ventilens utlopp. Detta kan skada ventilen och orsaka gasläckage. Utläckande gas kan leda till brand, explosion, allvarliga personskador eller dödsfall.

Anslut inte denna pizzaugn till ett inbyggt gassystem i husbil, campingbil eller husvagn.

Använd inte pizzaugnen förrän alla anslutningar har testats noggrant för läckage.

Om en gasläcka upptäcks ska apparaten omedelbart tas ur bruk och brandkåren kontaktas.

Om du inte kan stoppa en gasläcka, stäng gasflaskans ventil omedelbart och kontakta din gasleverantör eller den lokala brandkåren för assistans.

FARA

Förvara aldrig en reservgasflaska nära pizzaugnen eller i något slutet utrymme.

Fyll aldrig en gasflaska till mer än 80 % av dess kapacitet. Överfyllning är extremt farligt eftersom överskottsgas kan läcka ut genom säkerhetsventilen. Om säkerhetsventilen släpper ut gas kan den antändas och orsaka brand eller explosion.

Se alltid till att reservgasflaskor är utrustade med skyddande säkerhetshattar på ventilen när de inte används.

Om du upptäcker en gasläcka från en reservflaska, lämna området omedelbart och kontakta brandkåren.

När du byter eller kopplar bort en gasflaska, håll den på säkert avstånd från öppen låga, gnistor eller andra antändningskällor.

Koppla bort gasflaskan

- Vrid kontrollvredet till **AV**-position.
- Stäng gasflaskans ventil helt genom att vrida den **medurs** tills den tar stopp.
- Lossa regulatorenheten från cylinderventilen genom att vrida snabbkopplingsmuttern **moturs**.
- Sätt tillbaka skyddskåpan på gasflaskans ventil när apparaten inte används.

MYCKET VIKTIGT

Koppla alltid bort gasflaskan när pizzaugnen inte används.

TEKNISKA DATA

Total värmeförlust: 4 kW

Gasflaska:

Gasflaskan får inte överstiga 0,6 m i höjd och 310 mm i diameter. Den ska alltid placeras lägre än gasanslutningen eller inloppet på pizzaugnen och stå på en plan och stabil yta. Gasflaskan får inte fästas eller fixeras på vagnen. Se till att varken gasflaskan eller gaslangan kommer i kontakt med heta ytor eller vassa kanter, och

att slangen inte passerar under apparaten. Använd en tryckregulator som är certifierad enligt EN 16129:2013 eller motsvarande lokala standarder.

Gas slang:

Gas slangen måste uppfylla EN 16436-1:2014 + A3:2020 eller tillämpliga lokala standarder och får inte överstiga en längd på 1,5 meter. Se till att slangen är säkert dragen, att den inte kommer i kontakt med heta ytor och att den inte är vriden, vikt eller sträckt.

Information om gassystemet:

Modellnr.	Total värmeförsörjning	ApplianceCate	Injektorstorlek
9827	4 kW (291 g/h)	Jag3B/P(30)	0,97 mm

Gastyp och tryck: Butan/Propan/eller deras blandningar: 30 mbar

Kategori I3B/P(30) LU, NL, DK, FI, SE, CY, CZ, EE, LT, MT, SK, SI, BG, IS, NO, HR, RO, IT, HU, LV, GR

 2531-26
PIN: 2531DQ-0086

VARNING!

Använd denna apparat **endast utomhus**. Läs alltid igenom instruktionerna noggrant innan du använder pizzaugnen.

Åtkomliga delar kan bli mycket varma under användning. Håll små barn och husdjur på säkert avstånd.

Håll alltid apparaten på tryggt avstånd från **brännbara material** när den är i drift. Flytta aldrig pizzaugnen medan den används.

Efter varje användning ska gasförsörjningen stängas av **helt vid gasflaskan**.

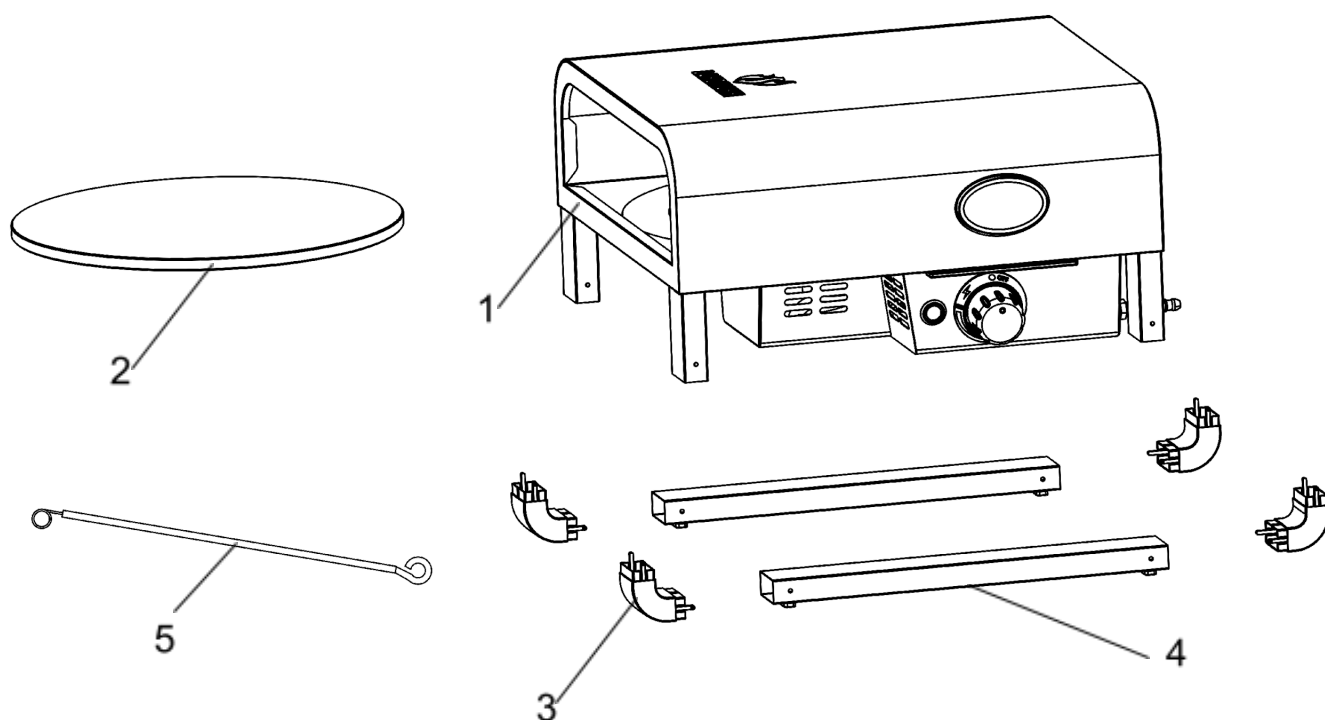
Ytterligare information

En injektor märkt "0,97" anger att munstycksdiametern är 0,97 mm.

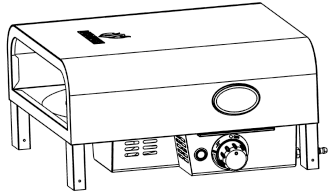
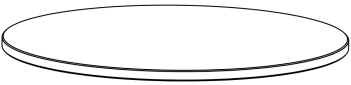
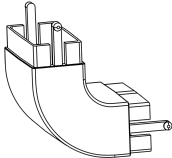
Denna apparat är tillverkad i enlighet med den europeiska standarden för gasapparater EN 498 och är CE-certifierad. För information om korrekt gaskategori och gastyp för denna apparat, se typetiketten som är fäst på enheten.




PRODUKTBEKRIVNING

Kontrollera före montering att alla delar finns med och är oskadade. Bekanta dig med komponenterna som visas nedan. Om några delar saknas eller är skadade, kontakta din återförsäljare innan du fortsätter med monteringen.



Vad finns i lådan

Inga.	Beskrivning	Figur	ANTAL
1	Pizzaugn		1
2	Pizzasten		1
3	Fotkoppling		4

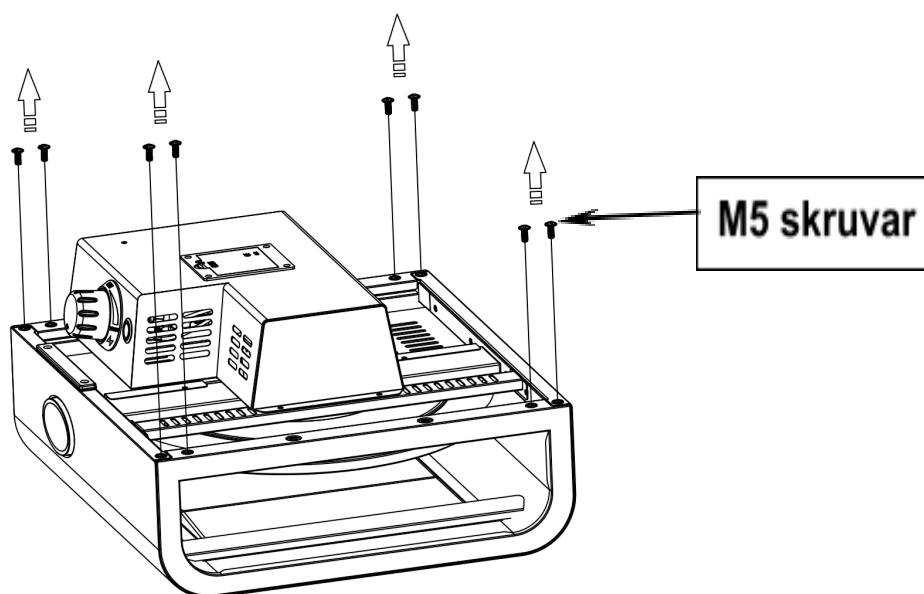
4	Ben		2
5	Tändstång		1
6	Skruvmejsel		1

MONTERINGSANVISNINGAR

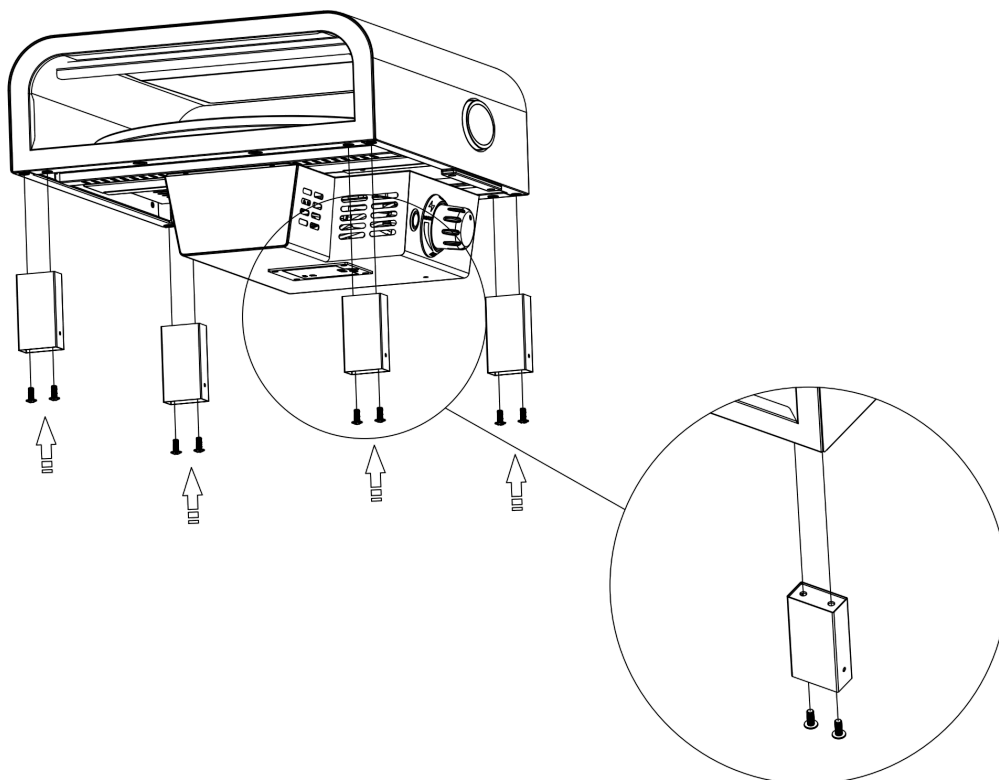
PIZZAUGNEN BÖR INSTALLERAS AV TVÅ PERSONER.

LÄS INSTRUKTIONERNA NOGA OCH FÖLJ STEG FÖR STEG.

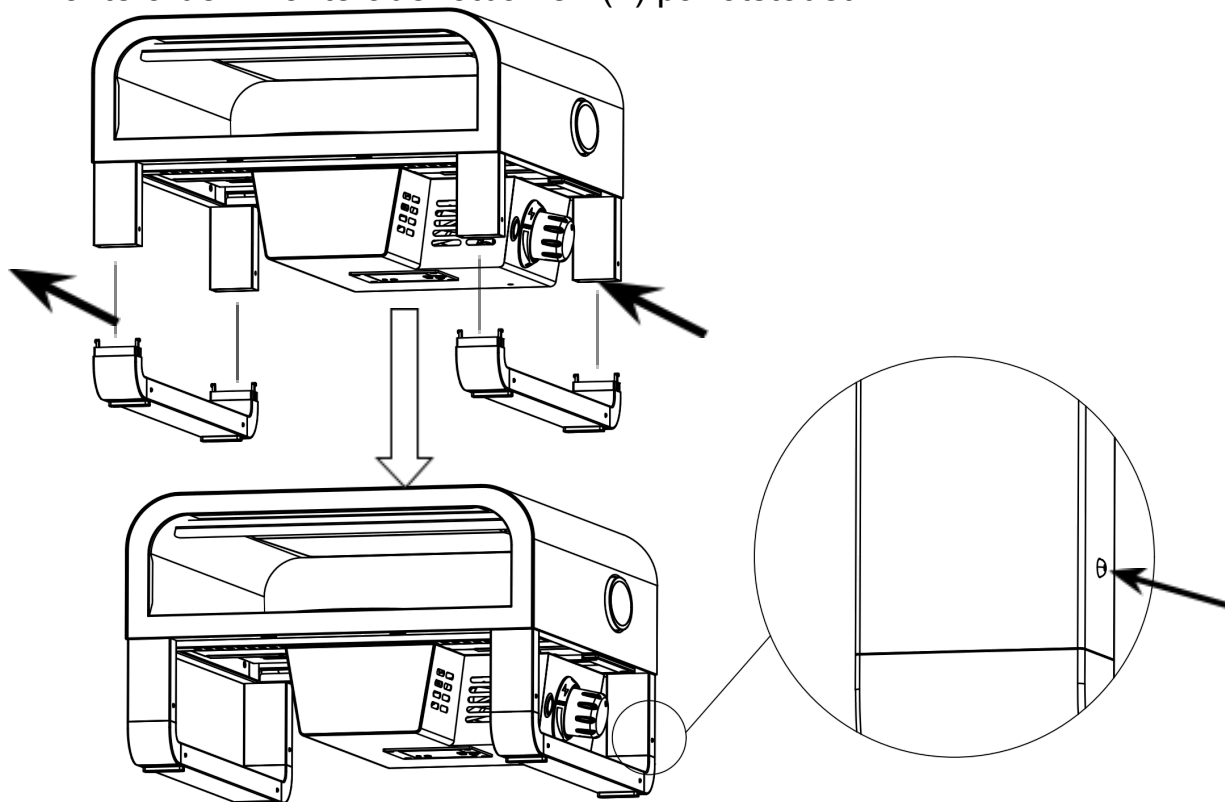
Steg 1: Använd en skruvmejsel (6) för att ta bort 8 st M5-skruvar från botten av pizzaugnen (1).



**Steg 2: Använd en skruvmejsel (6) för att fästa 4 st fotstöd (3) på pizzaugnen.
(Varje fotstöd monteras med 2 st M5-skruvar)**

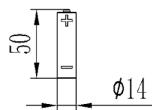


Steg 3:
Montera den monterade fotbalken (4) på fotstödet.



Steg 4:

1. Öppna locket till batterilådan (figur 1);
2. Sätt i 4 x AA 1,5V-batterier (medföljer ej) i motorn enligt anvisningarna nedan (var uppmärksam på riktningen) (Figur 2, Figur 3);
3. Stäng batterifacketets lock (figur 4).

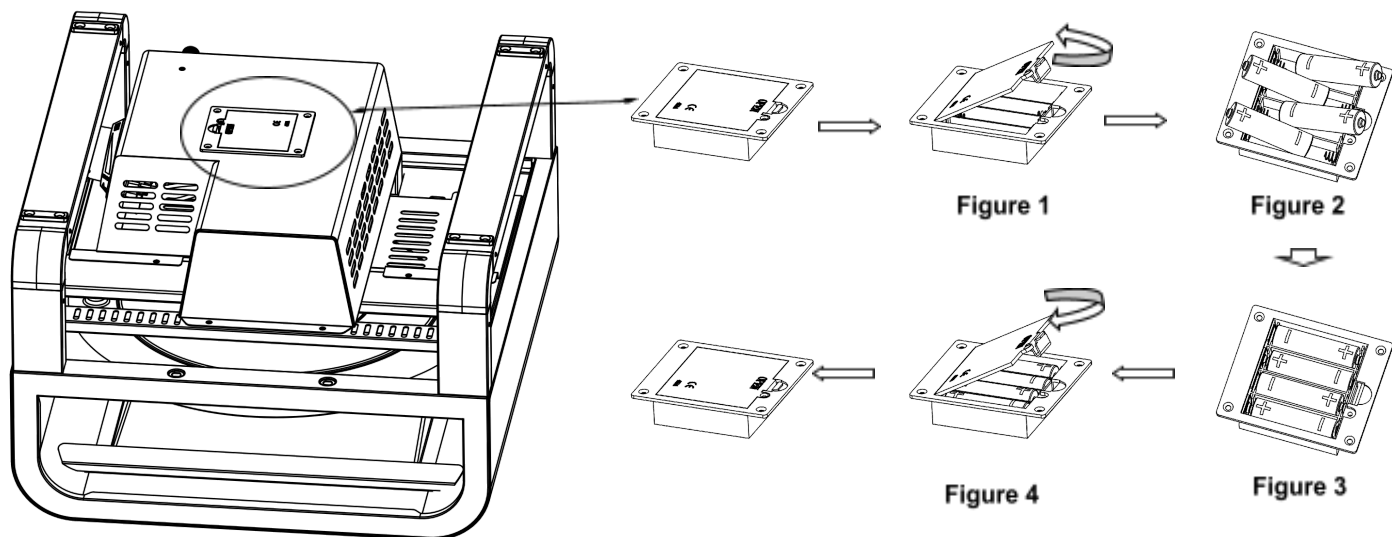


4xAA

Specifications: 4X1.5V

Size: \varnothing 14mm L=50mm

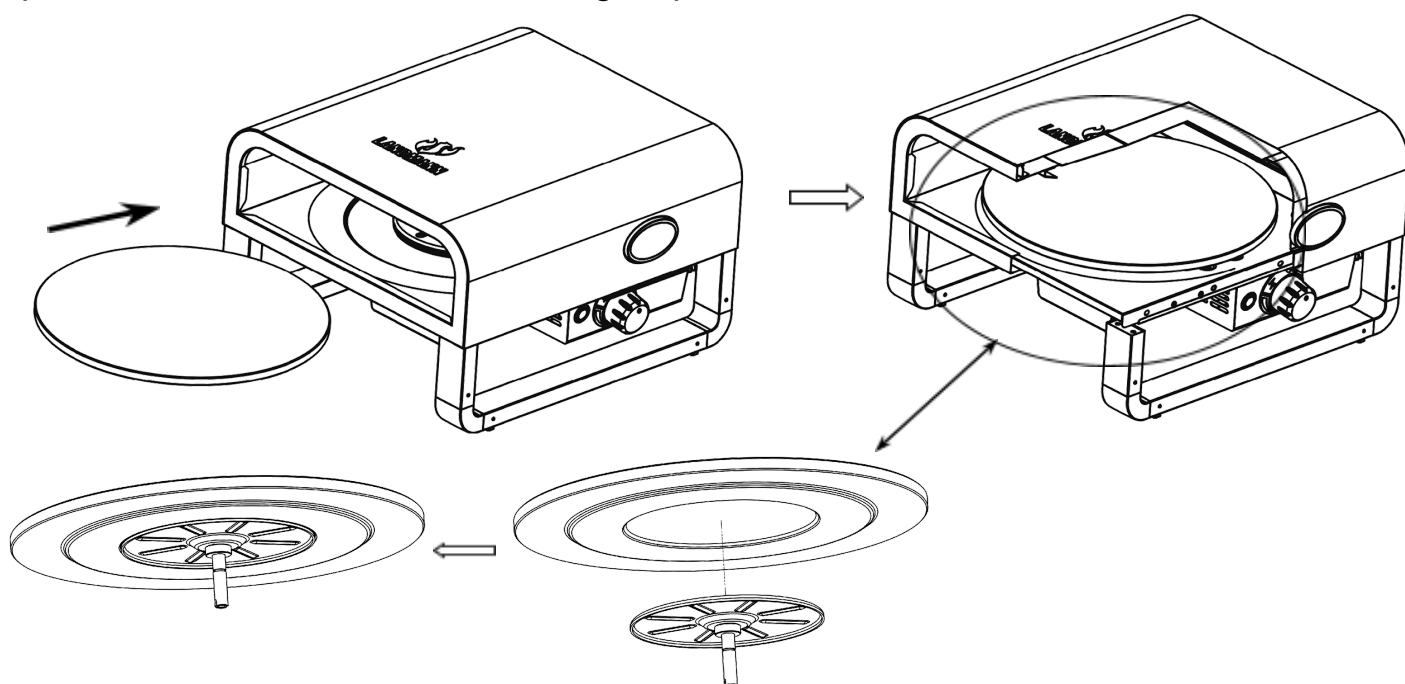
Remark: the battery is not include in the packing



Varning: Batteribyte bör göras efter att pizzaugnen har svalnat helt (minst 60 minuter efter att den stängts av).

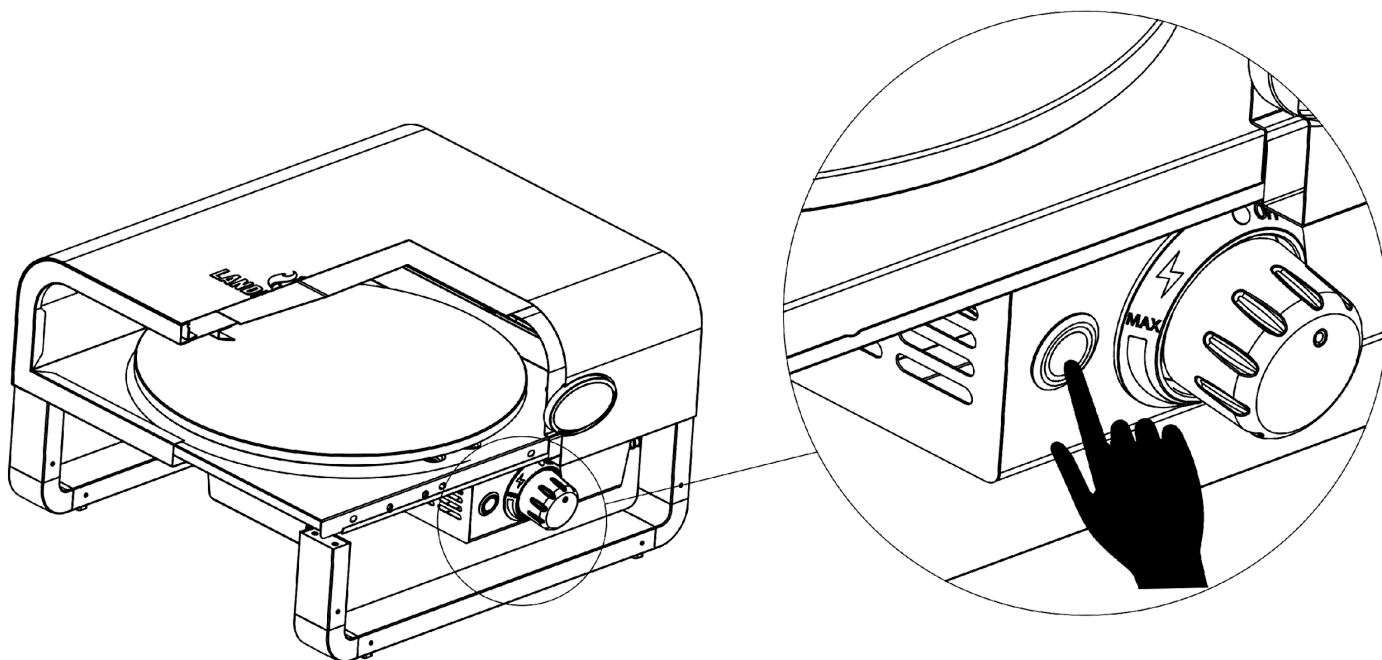
Steg 5:

Placera pizzaugnen enligt bilden nedan. Placera pizzastenen på den roterande plåten och se till att den sitter stadigt i spåret.



Steg 6:

Tryck på strömbrytaren för att starta motorn. Om motorn inte roterar, kontrollera om 4 x AA 1,5 V-batterier är korrekt isatta enligt anvisningarna i steg 3. Börja sedan grädda din pizza.



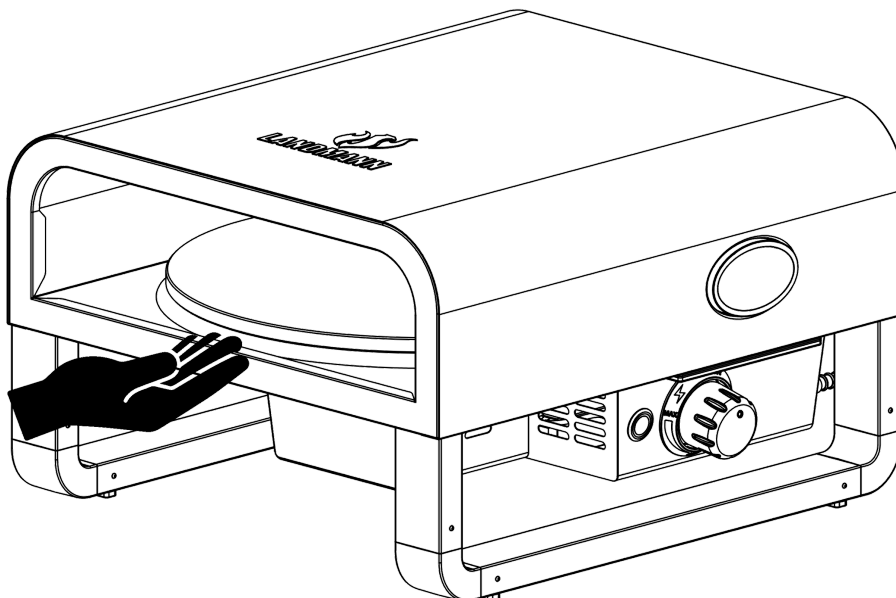
Varning: Maxbelastning för motorn är 2,5 kg när motorn arbetar för roterande pizzasten. Överbelasta INTE.

Steg 7:

Om du ska ta bort pizzastenen, varning: Lyft den endast efter att pizzastenen har svalnat helt. LYFT INTE den när den brinner och stäng INTE av pizzaugnen inom 60 minuter.

Försiktighet:

- a. Stäng av motorn innan du tar pizzastenen.
- b. Använd lämpliga skyddshandskar vid behov.



Anslutning av gasflaskan

1. Se alltid till att brännarens kontrollvred står i **AV**-position innan gasen öppnas.
2. Kontrollera innan anslutning att det inte finns någon smuts eller skräp i gasflaskans ventil, regulatort, brännarhuvudet eller brännarportarna.
3. Anslut gasregulatorn enligt följande: för in regulatorns kopplingsnippel i gasflaskans ventil och dra åt anslutningshylsan medurs med ena handen samtidigt som du håller regulatorn stadigt med den andra.
4. Koppla bort regulatorn från gasflaskan när pizzaugnen inte används.
5. Blockera inte luftflödet till förbrännings- eller ventilationsöppningarna. Korrekt luftcirkulation är avgörande för säker drift.
6. Håll ventilationsöppningarna runt gasflaskan fria från skräp under hela användningen.
7. Kontrollera att gasflaskans ventilanslutning passar ordentligt och säkert ihop med regulatorns inlopp.

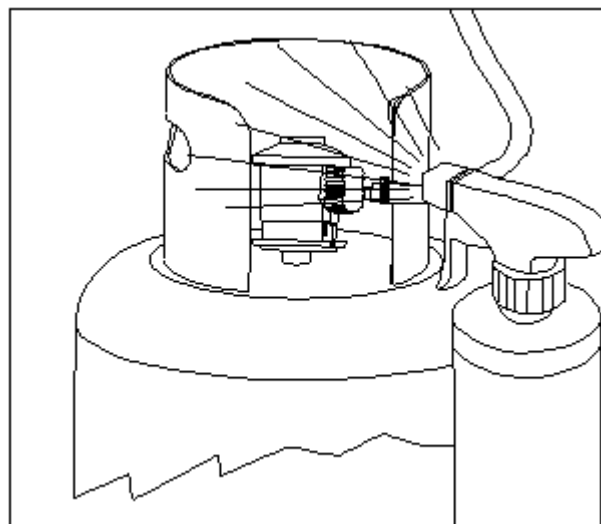
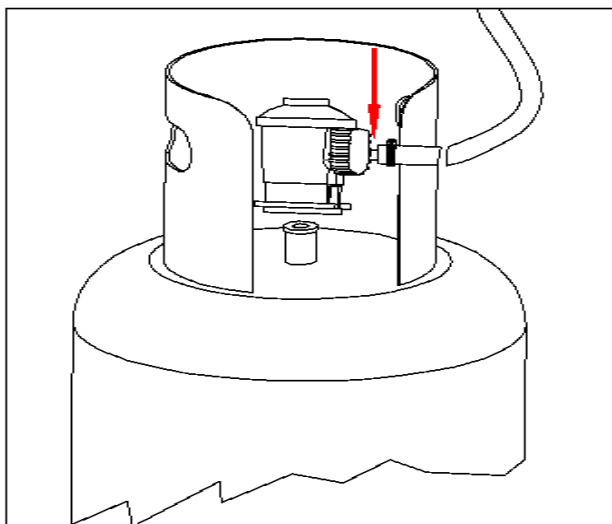
Försiktighet:

Gasflaskan måste alltid användas i **upprätt** läge.

Kontroll av gasläckor

1. Förbered en läckagedetekteringslösning genom att blanda **en del flytande diskmedel med tre delar vatten** (ca 57–85 g totalt).
2. Se till att kontrollvredet står i **AV**-position.
3. Applicera tvållösningen på cylinderventilen och regulatoranslutningen (se diagrammet nedan).
4. Kontrollera om det bildas bubblor vid anslutningarna. Om inga bubblor syns är anslutningen tät.
5. Om bubblor uppstår finns det en läcka — gå vidare till steg 6.
6. Koppla bort regulatorn från gasflaskan, anslut den på nytt och säkerställ att anslutningen sitter ordentligt och tätt.

7. Testa anslutningarna igen med tvållösningen.
8. Om bubblor fortfarande uppstår eller växer: **använd inte eller flytta gasflaskan**. Kontakta omedelbart din gasleverantör eller den lokala brandkåren för assistans.



FARA

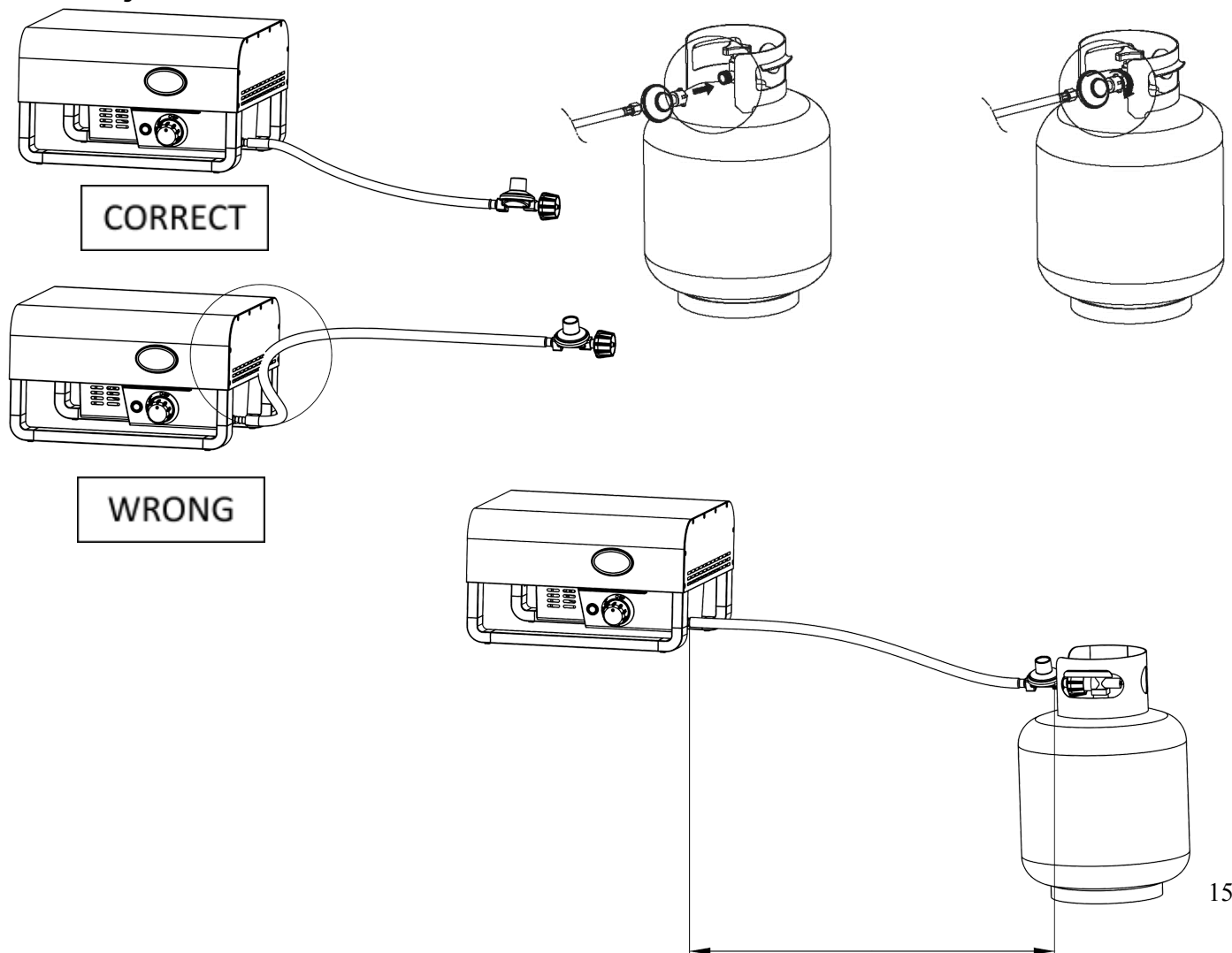
För att förhindra risken för brand eller explosion:

1. Utför alltid ett läckagetest innan du tänds pizzaugnen och varje gång gasflaskan ansluts.
2. Rök inte och håll öppen låga eller andra antändningskällor borta medan läckagetestet utförs.
3. Utför alla läckagetester utomhus i ett välventilerat utrymme.
4. Använd aldrig tändstickor, tändare eller öppen låga för att kontrollera gasläckor.
5. Använd inte pizzaugnen förrän alla läckor har åtgärdats helt. Om du inte kan stoppa ett läckage, stäng av gasförsörjningen omedelbart och kontakta en kvalificerad servicetekniker eller din lokala gasleverantör.

FÖRSIKTIGHET

Byt ut den flexibla gaslangen när det krävs enligt lokala föreskrifter och alltid före slutet av dess godkända livslängd.

Använd endast denna apparat med en 11 kg gasflaska som inte överstiger 600 mm i höjd och 310 mm i diameter.



Läckagetestning

Delar som har förseglats av tillverkaren eller av ett auktoriserat ombud får **inte** ändras eller justeras av användaren.

Även om alla gasanslutningar på pizzaugnen har läckagetestats på fabriken före leverans, måste en fullständig gastäthetskontroll även utföras på installationsplatsen. Transport, hantering eller för högt tryck kan orsaka läckor. Hela gassystemet bör kontrolleras regelbundet, samt omedelbart vid misstanke om gaslukt.

Innan ett läckagetest utförs, se till att allt förpackningsmaterial har avlägsnats från ugnen. Rök inte och använd aldrig öppen låga under testet. Förbered en tvållösning genom att blanda en del flytande tvättmedel med en del vatten och applicera den på gasanslutningarna med sprayflaska, borste eller trasa. Se till att gasflaskan är full vid det första testet. Utför alltid läckagetester **utomhus**, i ett välventilerat område och borta från antändningskällor såsom gas- eller elektriska apparater och annat brännbart material. Håll ugnen fri från öppen låga eller gnistor under hela testet.

För att utföra testet: se till att kontrollvredet står i **AV**-läge och att regulatorn är ordentligt ansluten till gasflaskan. Öppna gasflaskans ventil långsamt genom att vrida den moturs. Om du hör ett högt "poppande" ljud, stäng gasen omedelbart — detta indikerar en större läcka. Kontakta gasleverantören eller brandkåren för hjälp.

Applicera tvållösningen på varje anslutning, från gasflaskan och hela vägen fram till grenrörsenheten som leder till brännaren. Om bubblor bildas finns det en läcka. Stäng av gasen omedelbart, dra åt anslutningarna och upprepa testet. Om läckorna inte kan stoppas, försök **inte** reparera dem själv — kontakta ett auktoriserat servicecenter.

Stäng alltid gasflaskans ventil genom att vrida den medurs efter avslutat test. Använd endast delar som rekommenderas av tillverkaren; felaktiga reservdelar kan orsaka osäker drift och upphäva garantin. Använd aldrig pizzaugnen förrän alla anslutningar har kontrollerats och bekräftats vara helt läckagefria.

INSTALLATÖRENS SLUTGILTIGA CHECKLISTA

Innan pizzaugnen används för första gången ska du säkerställa att den har

installerats korrekt och säkert. Ett minsta avstånd på 1 meter måste hållas till alla brännbara ytor på apparatens sidor och baksida, och det får inte finnas några oskyddade brännbara material placerade ovanför enheten.

Kontrollera att all invändig förpackning har avlägsnats, att brännaren sitter korrekt i sin öppning och att kontrollvredet roterar smidigt utan motstånd. Hela enheten måste testas och bekräftas vara helt fri från gasläckor.

Säkerställ slutligen att användaren har informerats om var huvudgasavstängningsventilen är placerad och att användaren förstår hur den används på ett säkert sätt.

FÖRSIKTIGHET

Se till att gasslangen och alla anslutningar är helt täta före varje användning. Innan du använder apparaten för första gången, öppna batterifacket, sätt i fyra AA-batterier i rätt riktning och stäng locket ordentligt. Byt batterier när det inte bildas någon gnista.

Tändinstruktioner

Varning – Viktigt!

Innan du tänder, kontrollera gastillförselslangen noggrant. Om du upptäcker skärsår, sprickor, slitage eller nötning ska slangen bytas ut innan apparaten används. Använd endast en ersättnings slang som specificerats av tillverkaren.

Försiktighet

Se till att gasslangen och alla anslutningar är helt täta före varje användning. Innan apparaten används för första gången, öppna batterifacket, sätt i fyra **AA-batterier** i korrekt riktning och stäng locket ordentligt. Byt batterier om ingen gnista bildas.

Att tända brännaren

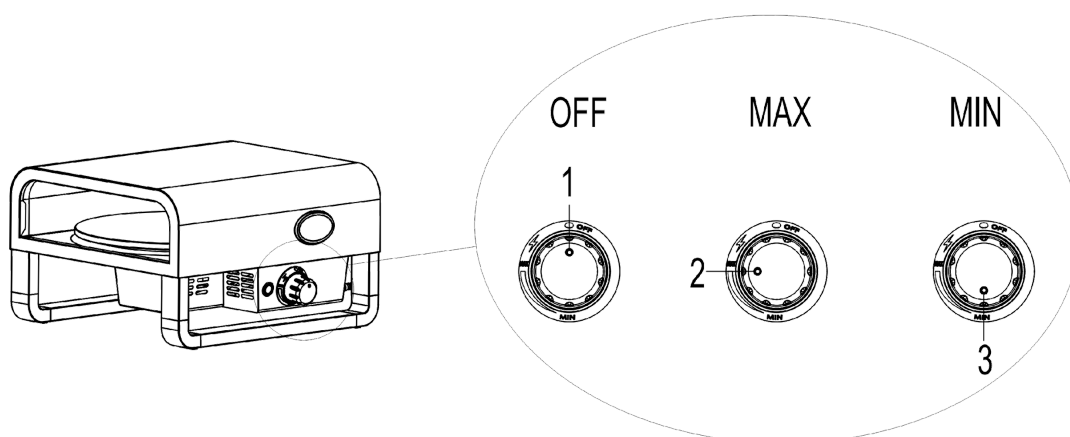
Läs igenom alla instruktioner innan du tänder brännaren. Se till att kontrollvredet

står i **AV**-läge och öppna därefter gasflaskans ventil. Håll ansikte och kropp så långt bort från ugnen som möjligt under tändningen.

Tryck in och vrid långsamt kontrollvredet **moturs** till **MAX**-position. Elektroden kommer då automatiskt att skapa en gnista som tänder brännaren. Upprepa proceduren om flera brännare ska tändas.

Om brännaren inte tänds inom **fem sekunder**, vrid kontrollvredet till **AV**, vänta minst **fem minuter** så att oförbränd gas hinner ventileras bort, och försök sedan igen.

Om brännaren fortfarande inte tänds efter tre eller fyra försök, följ instruktionerna för **manuell tändning med tändsticka**. Brännaren kan tändas med en lång tändsticka eller grilltändare vid behov.



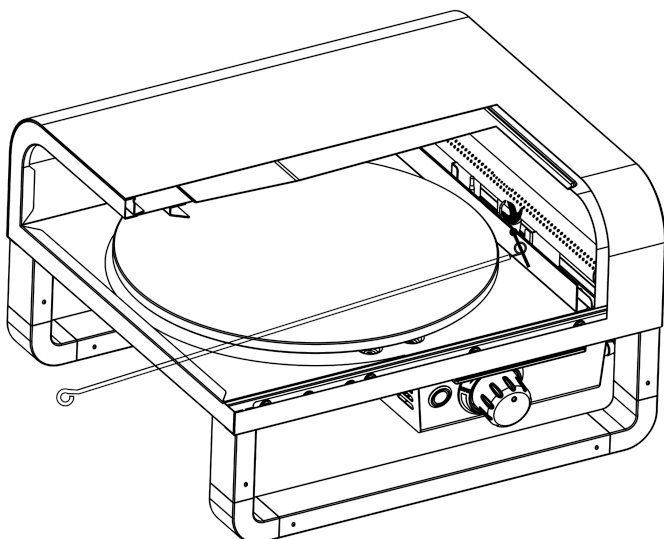
VERKTYG

En **tändstav** medföljer denna pizzaugn. Dra ut den helt före användning.

ANVÄNDANDE

Läs alla instruktioner noggrant innan du tänder brännaren. Placera en tändsticka mellan spolarna i änden av tändstaven och för sedan in spetsen av staven i tändhålet på eldstaden för att tända brännaren.

Tryck in och vrid kontrollvredet till **MAX**-läge och kontrollera att brännaren tänds och förblir tänd. Upprepa proceduren vid behov för att tända eventuella återstående brännare.



FÖRSIKTIGHET

Förvara alltid en sprayflaska fylld med tvålatten nära gasventilen och kontrollera alla anslutningar för läckor före varje användning. Försök inte tända pizzaugnen om du känner lukten av gas.

FLAMMANS EGENSKAPER

Kontrollera att brännarens lågor ser korrekta ut under drift. Varje brännare är fabriksjusterad för optimal prestanda, men variationer i den lokala gasförsörjningen kan ibland kräva mindre justeringar.

En **gul låga** tyder på otillräcklig lufttillförsel, medan en **högljudd låga som lyfter från brännaren** indikerar att lufttillförseln är för hög.

Notera: Små gula spetsar i lågan är normalt och påverkar inte pizzaugnens prestanda.

BRUKSANVISNINGAR

Allmän användning av pizzaugnen

Pizzaugnens brännare är placerad längst bak i tillagningsområdet och har sidoportar för att förhindra blockering av fett eller skräp som faller ner. Tändningsvredet sitter på kontrollpanelen. Följ anvisningarna för tändning som är tryckta på metallplattan som är fäst på bakpanelen.

Använda pizzaugnen

Innan användning, se till att pizzaugnen har använts **läckagetestad** och är korrekt placerad på en stabil, jämn och värmetålig yta. Ta bort allt förpackningsmaterial och kontrollera att gasanslutningarna är ordentligt säkrade.

Tänd brännaren enligt instruktionerna i den här manualen. När ugnen har förvärmats, placera pizzen på pizzastenen och tillaga till önskad grad av tillagning. Justera temperaturen efter behov – kontrollvredet kan ställas in var som helst mellan **MAX** och **MIN** för optimal värmekontroll.

Se **Grilltips** avsnittet på sista sidan i den här manualen för ytterligare matlagningsanvisning.

Notera: Pizzaugnen är konstruerad för att fungera effektivt **utan lavastenar eller briketter**. Värmen fördelas jämnt från den bakre brännaren för att säkerställa jämn tillagningsprestanda.

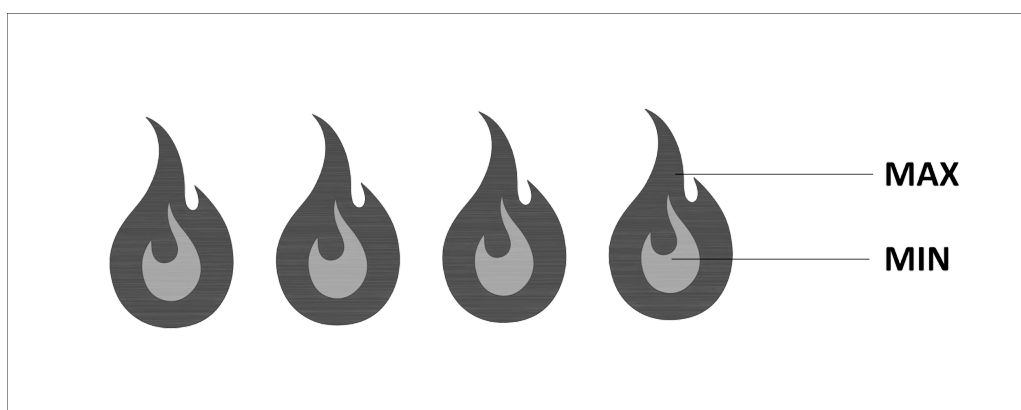
SKÖTSEL OCH UNDERHÅLL

Underhåll

Håll alltid bakområdet rent och fritt från brännbara material samt från bensin eller andra brandfarliga ångor och vätskor.

Kontrollera brännarens lågor visuellt före varje användning för att säkerställa korrekt funktion. För att kontrollera: ta bort pizzastenen, tänd brännaren och vrid långsamt kontrollvredet från **MAX** till **MIN**. Lågan vid MIN-inställningen ska vara tydligt mindre än vid MAX, som illustrerat i bilden nedan.

Kontrollera alltid att brännarlågan ser normal ut innan du börjar tillaga mat. Om du observerar oregelbundna eller instabila lågor, se avsnittet **Felsökning** för vägledning innan du använder ugnen igen.



För garantireservdelar, vänligen kontakta vårt **eftermarknadsservicecenter**.

RENGÖRING

Använd **inte** syrabaserade rengöringsmedel, rostborttagningsmedel eller andra starka kemikalier på den tryckta metallplattan. Dessa produkter kan skada eller avlägsna de tryckta markeringarna.

Låt pizzaugnen svalna helt efter varje användning innan du påbörjar rengöring. Torka bort brända rester med en torr, mjuk trasa. Lätt missfärgning eller märken på ytan är normalt och påverkar inte ugnens prestanda.

För områden med oljeläckage eller brännmärken kan du försiktigt skrapa bort rester med en **plastskrapa**. Vid behov kan det drabbade området blötläggas i varmt vatten innan det torkas rent, även om vissa märken kan kvarstå.

Pizzastenen kan rengöras genom **förbränning av rester**. Vid höga driftstemperaturer bränns det mesta av det absorberade fett bort naturligt över tid. För en snabbare och effektivare rengöring kan stenen vändas upp och ner och utsättas direkt för öppen låga i **15–25 minuter** för att bränna bort matrester. Se till

att ventilationen är god under denna process eftersom olja och matrester kan orsaka rök eller lukt.

Efter kalcinering kan stenen nå temperaturer på **300–400 °C**. Låt den svalna helt innan du hanterar den. Lätta brännmärken kan finnas kvar på ytan — detta är normalt och påverkar inte stenens funktion eller bakresultat.

Tips för rengöring av pizzastenen

När du bakar pizza eller bröd ska matytan vara **oljefri**. Detta minskar risken för att degen fastnar och förhindrar att pålägg eller ost faller ner på stenen. Applicera **inte** olja på pizzastenen eller på undersidan av maten, eftersom detta kan leda till att den fastnar och orsakar missfärgningar.

För att undvika att maten fastnar bör pizzastenen alltid **förvärmas ordentligt** före användning. Stenen ska nå minst **230 °C** eller högre innan du placerar mat på den. Undvik att tillsätta överflödigt olja eller vatten i degen eller pålägget, eftersom för mycket fukt kan försämra bakresultatet.

För att minska fläckar kan du placera en **varm trasa eller tunn bakplåt** mellan stenen och maten. Om fläckar eller brända rester redan har bildats kan stenen blötläggas i vatten och resterna skrapas bort försiktigt med en **plastskrapa**.

Använd **inte** tvättmedel eller rengöringsmedel — pizzastenen är porös och absorberar vätskor, vilket kan påverka smak och prestanda vid framtida användning.

Rengöring av grillbrännare

Innan du påbörjar rengöring ska både **gasflaskans ventil** och **kontrollvredet** stå i **AV**-position och pizzaugnen måste ha svalnat helt.

Rengör brännarens utsida med en **stålborste**, och ta bort envisa avlagringar med en **metallskrapa**. Om brännarportarna är igensatta, rengör dem försiktigt med ett **uträtat gem**. Använd **inte** trätandpetare, eftersom de kan gå av och orsaka ytterligare blockeringar.

Om insekter, skräp eller andra hinder påverkar gasflödet genom brännaren, sluta använda apparaten och kontakta vår **kundtjänst** för assistans.

MYCKET VIKTIGT

- 1. Ventilens öppning måste vara placerad i mitten av brännarsektionen och FSD-enheten måste vara i rätt position. Annars kan det orsaka allvarliga kroppsskador och egendomsskador. Rengör försiktigt.**
- 2. Demontera aldrig inställningsanordningen.**
- 3. Hur ofta du ska rengöra brännaren beror på hur ofta du använder pizzaugnen. Rengör pizzaugnen och pizzastenen med varmt vatten. Efter 5 användningstillfällen eller en månad bör du rengöra och underhålla den.**

FÖRSIKTIGHET

1. Pizzastenens temperatur kommer att stiga till 300–400 grader, och den maximala temperaturen för isolerade hushållshandskar är 230 grader. Vänta tills pizzastenen har svalnat innan du flyttar den och se till att ingen annan rör vid den.
2. Precis som vanliga köksredskap som har bränts, kommer de att avge en bränd lukt vid nästa användning om de inte rengörs ordentligt. Rester som oljefläckar och förkolning kommer sannolikt att ha en lukt vid kalcinering, inte från pizzastenen. Var uppmärksam på ventilationen, eftersom det bara är när det brinner rent som det inte finns någon lukt.
3. Metallmärken kan inte brännas bort. Undvik friktion med metalledar.
4. Om kalcineringsytan på ugnshuvudet inte räcker till för att täcka resterna, är det nödvändigt att separera delarna och bränna dem två gånger eller mer.

Varning för spindlar och insekter

Spindlar och andra insekter kan bygga bon inuti brännaren eller brännarrören under förvaring. Dessa bon kan blockera gasflödet och orsaka interna bränder i brännaren, vilket utgör en **allvarlig säkerhetsrisk**. Kontrollera och rengör alltid brännaren noggrant innan pizzaugnen används igen efter en längre förvaringsperiod.

När ska man leta efter spindlar

Inspektera brännarna minst en gång per år, eller omedelbart om du märker något av följande symtom:

- Gula eller oregelbundna lågor, ibland åtföljda av lukt av brända insekter.
- Ugnen når inte normal arbetstemperatur.
- Ojämn uppvärmning över tillagningsytan.
- Poppande eller stötande ljud från brännaren.

Om något av dessa symtom uppstår ska du omedelbart sluta använda ugnen och rengöra brännaren grundligt innan den tas i bruk igen.

FELSÖKNING

PROBLEM	MÖJLIG ORSAK	LÖSNINGAR
Brännaren tänds inte efter att man vridit och tryckt på vredet	Elektroden täckt med matrester	Rengör elektroden med en bomullspinne och alkohol.
	Elektroden är skadad	Byt ut elektroden.
	Elektrodtrådarna är lösa eller fränkopplade	Återanslut eller byt ut mot en ny elektrodenhet och kablar.
	Öppning blockerad	Kontrollera och rengör öppningen.
	Trådkortsluten	Byt ut mot en ny elektrodenhet och kablar.
Brännaren kan inte tändas med tändsticka	Ingen gasförsörjning	Öppna gasflaskventilen.
	Gasflödet är inte jämnt	Rensa och rengör brännarrören
	Felaktig montering mellan brännare och ventil	Montera ihop korrekt.
Gul eller orange låga med gaslukt	Ofullständig förbränning	Kontakta vår kundtjänst.
Låg värme även när vredet är på "MAX"	Gasslangen är böjd eller vikt	Räta ut eller byt ut slangen.
	Brännare eller öppning blockerad.	Rengör och rensa hindret.
	Lågt gastryck	Kontakta din gasleverantör.
	Pizzaugnen är inte förvärmad	Värm ugnen i minst 15 minuter.
	Temperaturen är för högt inställd	Justera till en lägre inställning.
Lågan lyfter från brännaren	Gastrycket är för högt	Kontakta din gasleverantör.
Återflamning (lågan brinner inuti brännaren)	Brännarport blockerad	Renabrännarportarna.
Fetteld	Överskott av fett från mat	Stäng av kontrollvreden och gasflaskventilen. Låt elden slockna naturligt. Rengör ugnen noggrant efter att den har svalnat.

Matlagningstips

Tillagningstider och värmeinställningar kan variera beroende på degtyp, tjocklek och val av pålägg. Det kan krävas några försök innan du hittar den perfekta kombinationen för ditt önskade resultat.

Förvärm pizzaugnen på **hög värme i minst 10 minuter** innan tillagning så att pizzastenen når rätt temperatur. Använd en pizzaspade (medföljer ej) och skjut in pizzan i ugnen, placerad nära öppningen.

Halvvägs genom tillagningen — vanligtvis efter cirka **45 sekunder** — använd pizzaspaden för att ta ut och rotera pizzan innan den placeras tillbaka i ugnen. Detta säkerställer en jämn gräddning. En pizza tar vanligtvis omkring **90 sekunder** att tillaga helt på hög värme. När pizzan är klar, ta försiktigt ut den med pizzaspaden.

Livsmedelssäkerhet

Följ dessa grundläggande säkerhetsrutiner för att tillaga och servera maten på ett säkert sätt:

Tvätta alltid händer, ytor och redskap med varmt tvålsvatten efter hantering av rått kött. Håll rått kött separat från tillagad eller färdig mat för att undvika korskontaminering. Använd alltid rena redskap och tillaga köttet ordentligt så att det uppnår en säker innertemperatur — använd vid behov en mättermeter. Kyl tillagad mat och rester omedelbart.

Lämna **aldrig** pizzaugnen utan uppsikt under tillagning.

Placering av pizzaugnen

Rengör pizzaugnen efter varje användning. Om den förvaras utomhus ska området vara **torrt, välventilerat** och apparaten placeras **utom räckhåll för barn** om gasflaskan är ansluten.

För inomhusförvaring måste gasflaskan alltid **stängas av och kopplas bort först**. Förvara ugnen inomhus endast när gasflaskan är bortkopplad, och förvara gasflaskan **utomhus**, på en torr och säker plats utom räckhåll för barn. Förvara aldrig en gasflaska i en byggnad, ett garage eller något annat slutet utrymme.

CE 2531-26
PIN: 2531DQ-0086

**Certified numer (HGB12BR-10) Manufactured by:
Guangdong Heyong Electric Co., Ltd
Address: (Opposite to Sewage Treatment Plant) Baozhu West Road, Huangpu
Town, Zhongshan City, Guangdong, China
E-mail: zhu@heyongch.com
www.heyongch.com**

**Importerad av:
GARE BBQ & Outdoor AB
Faktorvägen 17M
434 37 Kungsbacka
SVERIGE**

**info@gare.se
www.landmann.se
+46313891060
Tillverkad i P.R.C**