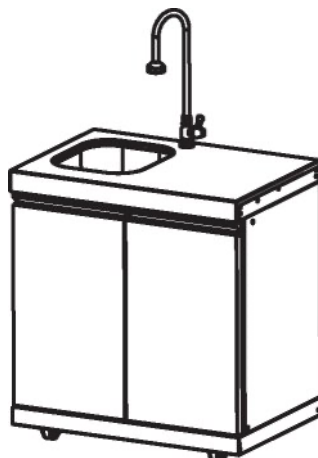


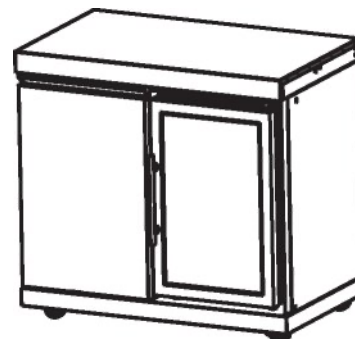
Omberg modulserie Borghamn



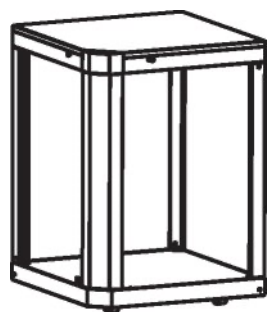
Model No. OMB-K00480
Borghamn – Dubbelskåp



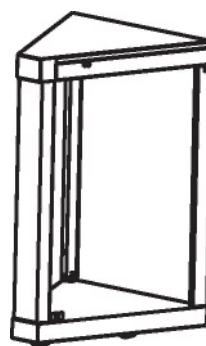
Model No. OMB-K00490
Borghamn – Skåp med diskho



Model No. OMB-K00510
Borghamn – Kylskåp och skåp



Model No. OMB-K00470
Borghamn – Hörnmodul 90 grader



Model No. OMB-K00460
Borghamn – Hörnmodul 45 grader

Endast referensmodeller
Se instruktioner för montering av moduler

VERKTYG KRÄVS

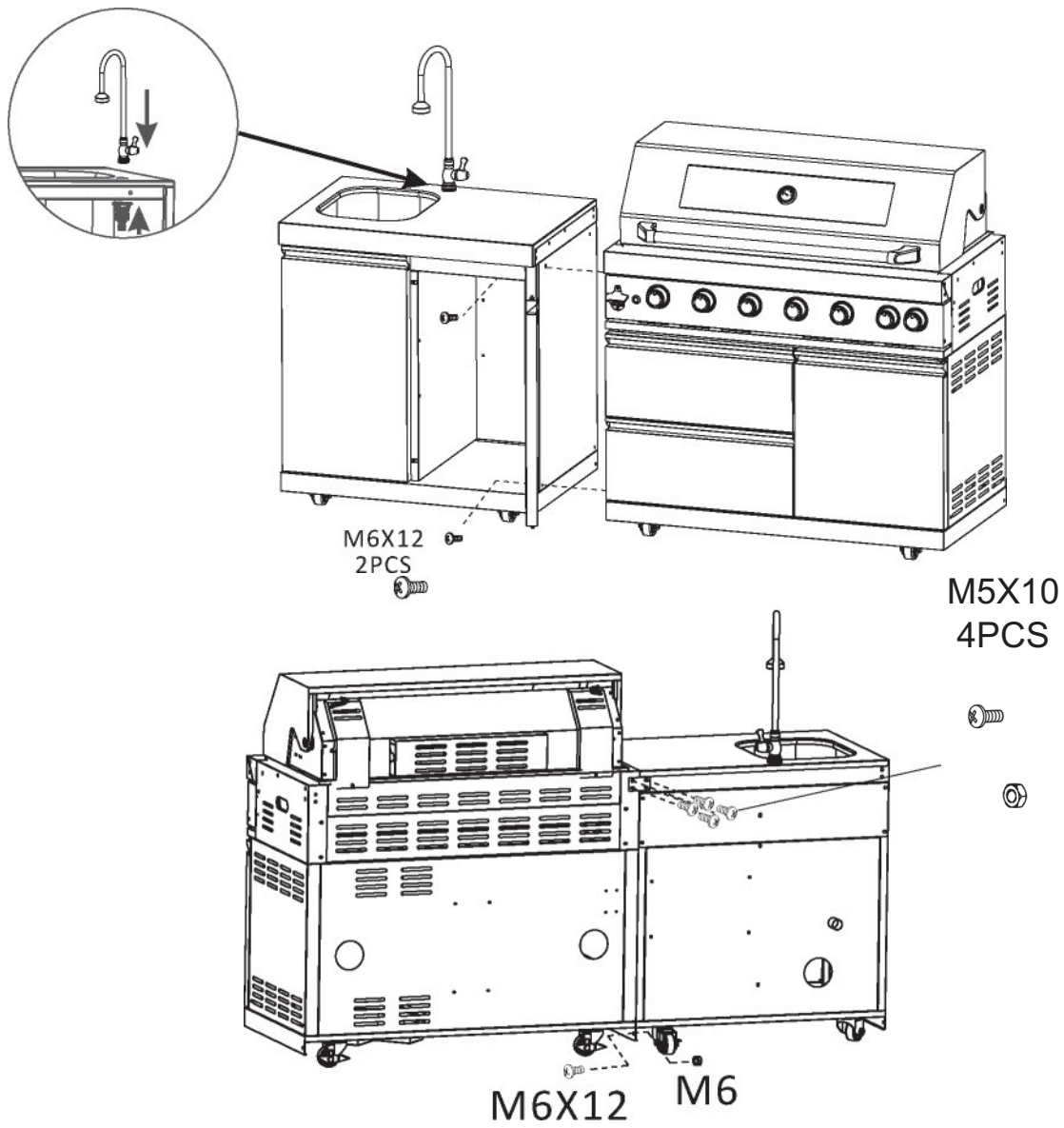
Standard skruvdragare.



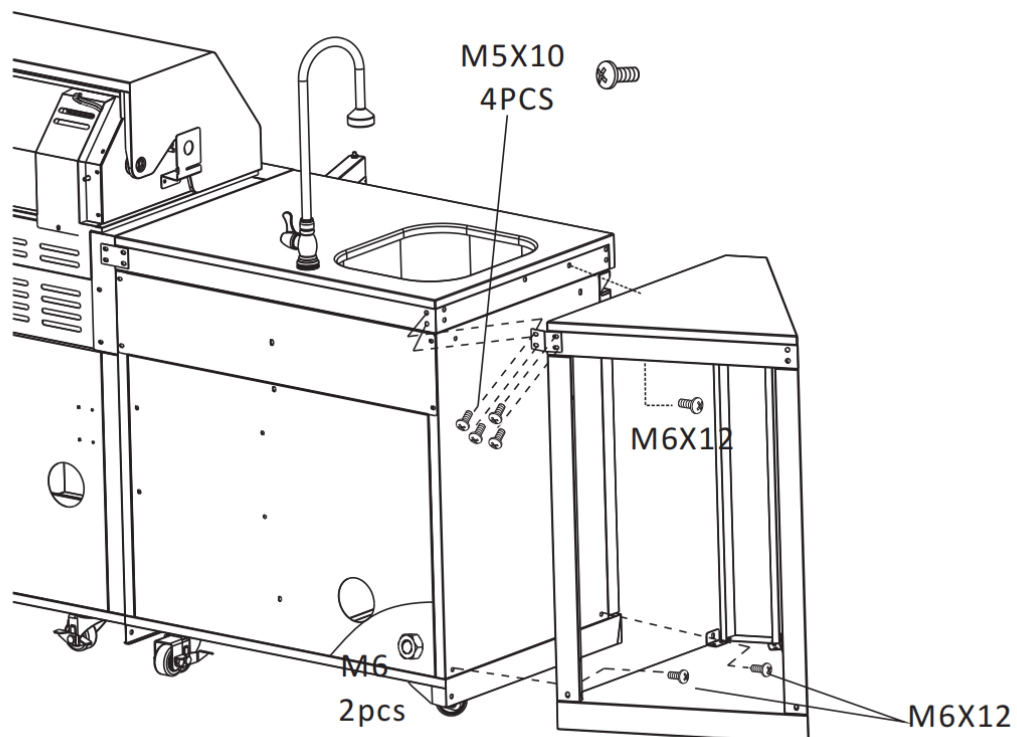
VIKTIGT: Ta bort all förpackning och transportskydd före montering.

VARNING: Se till att inget förpackningsmaterial finns kvar i grillen innan du tändar.

MONTERING

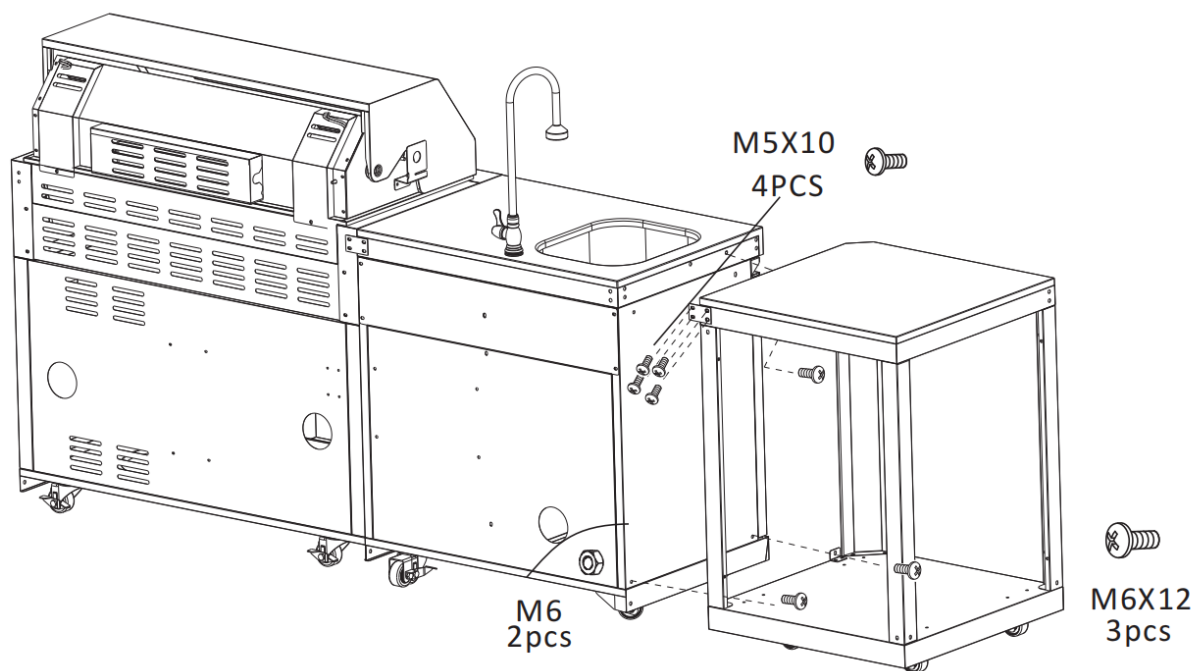


Visar hur man ansluter 45 graders hörnsektion
(Model No. OMB-K00460 Borghamn – Hörnmodul 45 grader).



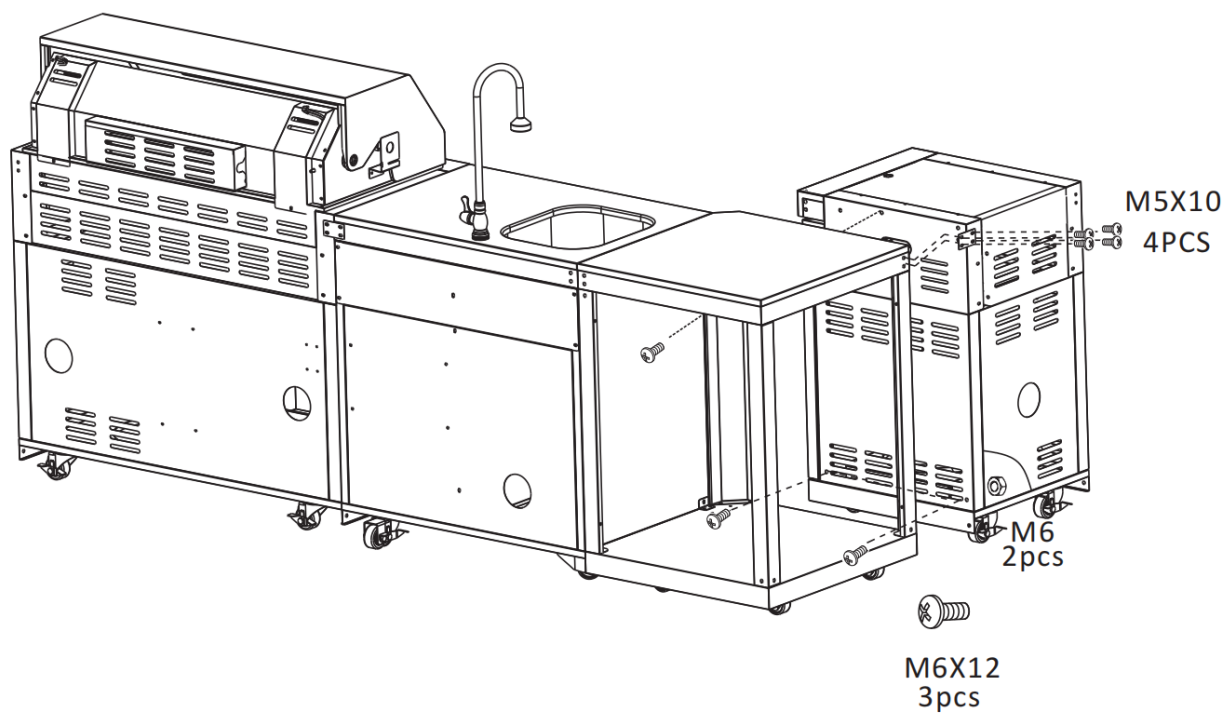
Visar hur man ansluter 90 graders hörnsektion

(Model No. OMB-K00470 Borghamn – Hörnmodul 90 grader).

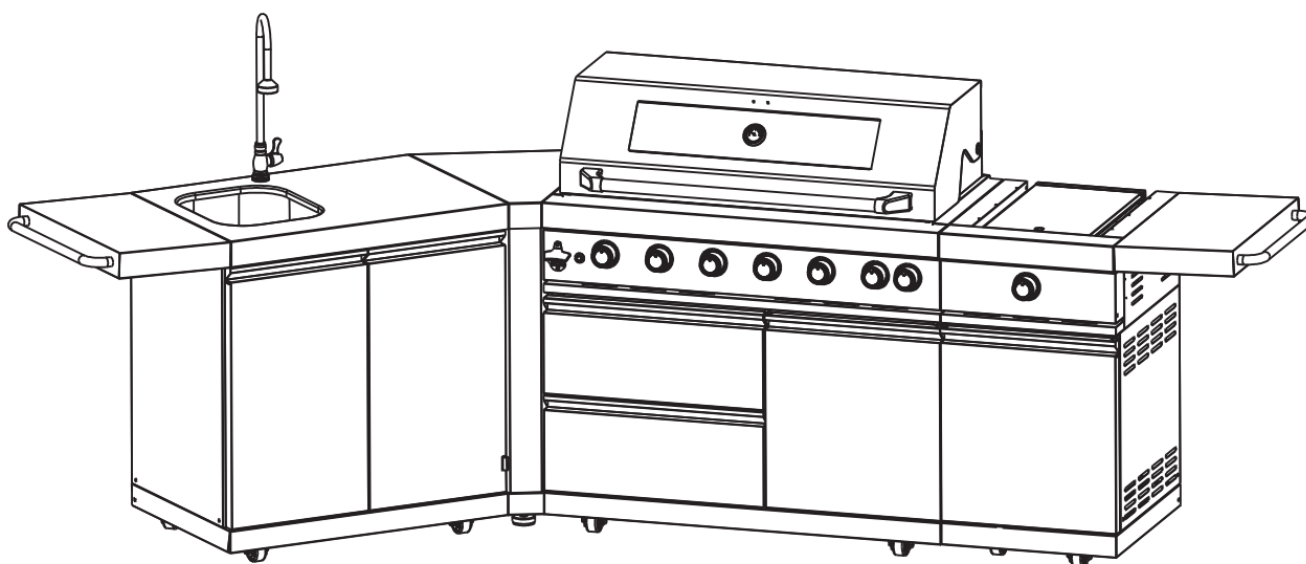
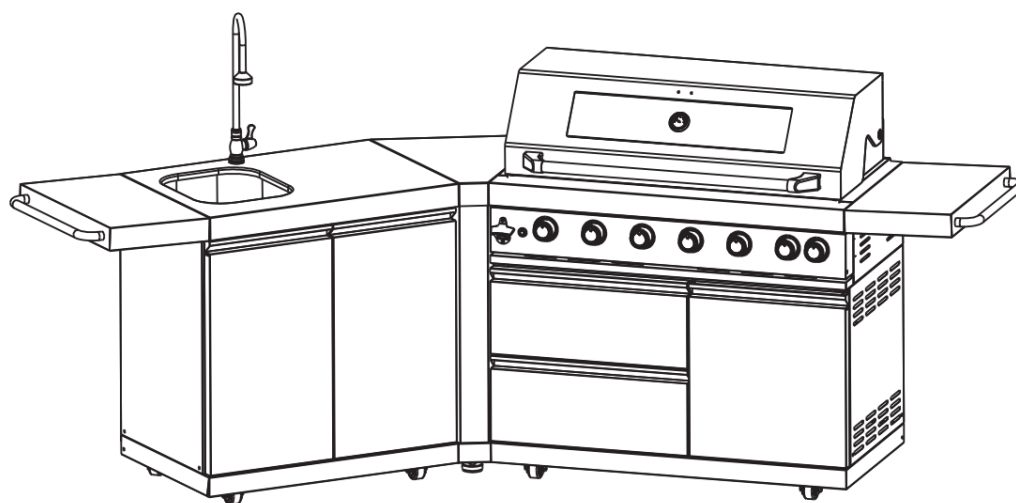
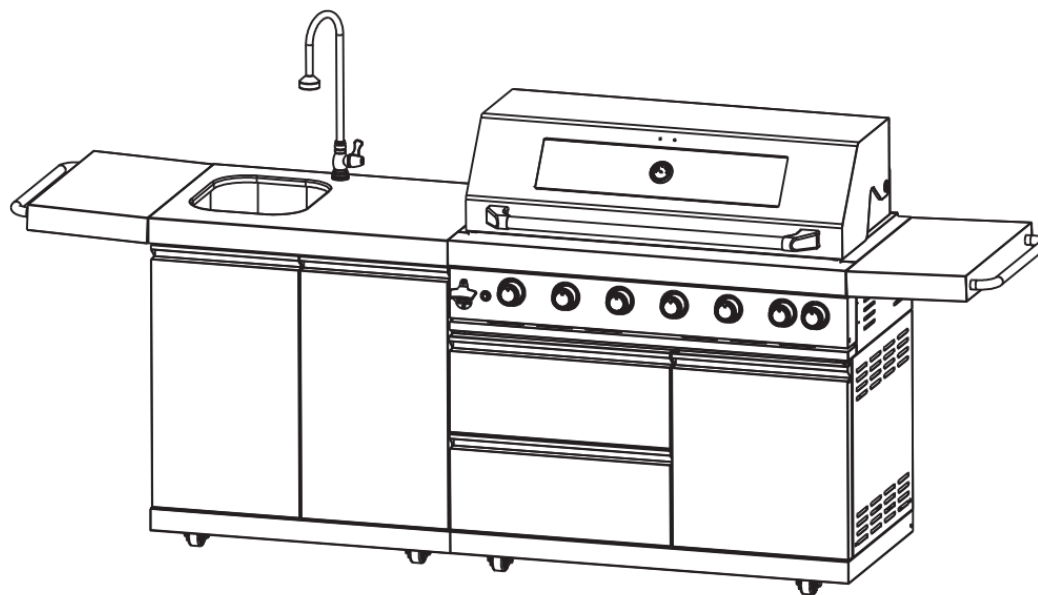


Visar hur man ansluter sidobrännare med skåp

(Model No. OMB-K00450 Borghamn – Sidobrännare med skåp).

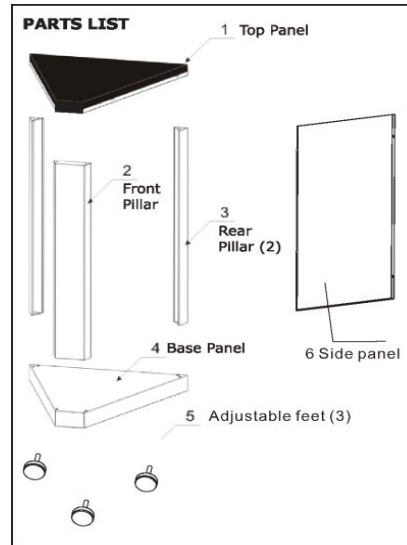
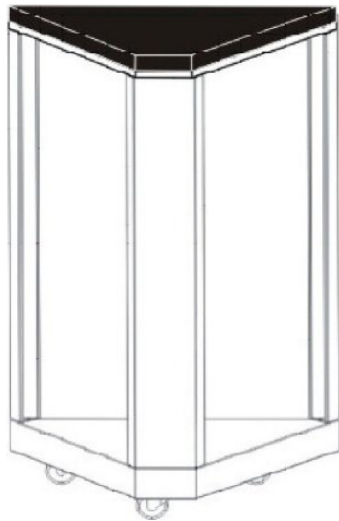


Färdigt utekök med gasgrill (endast för referens)



Köpta modeller kan skilja sig från de som visas.

MONTERINGSINSTRUKTIONER 45 graders hörnmodul (Bergamini hörnmodul 45 grader) ASSEMBLY

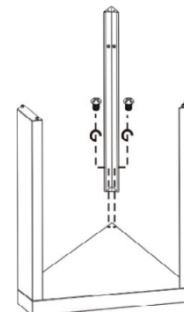
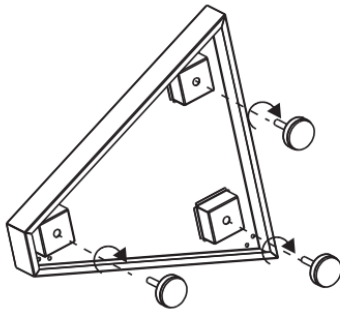


MONTERING

1. Fäst de 3 fötterna på baspanelen

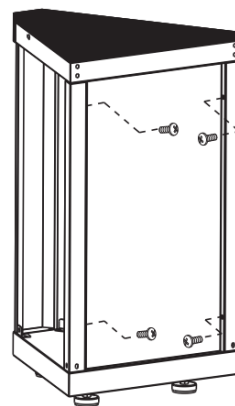
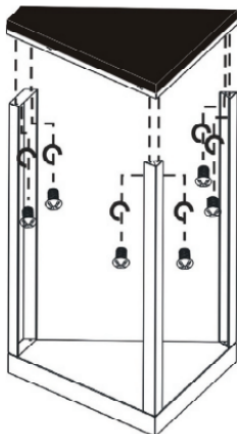
2. Fäst den främre pelaren på basen med 2 skruvar

3. Fäst de andra 2 pelarna på baspanelen med 4 skruvar



4. Fäst topppanelen med 6 skruvar och brickor.

5. Fäst sidopanelen med 4 st M5X10 skruvar.



M5X10
4PCS

MONTERINGSINSTRUKTIONER 90 graders hörnmodul (Borghamn - Hörnmodul 90 grader)

