



KONNECTED JOE™ INBYGGD GUIDE

VIKTIGA INSTALLATIONSANMÄRKNINGAR:

Använd detta som en allmän guide för att installera din Konnected Joe i ett inbyggt utekök eller grillbord. Vi rekommenderar att själva grillen som installeras mäts. Ritningen är inte skalenlig.

Bordet ska fästas på marken eller väggen. Icke brandfarliga byggmaterial krävs för byggandet.

KRAV FÖR BORD:

MATERIAL: Se till att materialen som används är obrännbara och tål höga temperaturer.

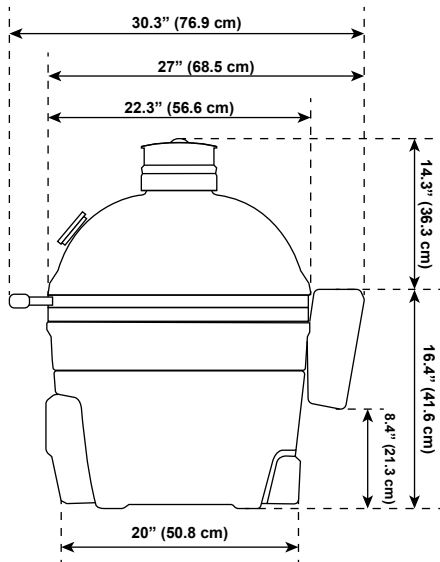
BAS: Se till att det finns ett hål på 32 cm i diameter direkt under grillen så att sval luft kan nå botten av grillen. Var försiktig, gnistor och het aska kan nå botten av grillen.

Obs: Kamado Joe's keramiska fötter får inte användas om hålet saknas under grillen. Hålet behövs och de keramiska fötterna är INTE kompatibla med Konnected Joe.

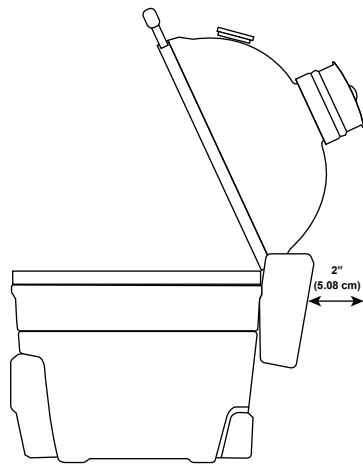
ÅTKOMST: Se till att det finns bakåtkomst till huvudströmbrytaren. Se till att det finns frontåtkomst så att Kontrol Kartong eller asklåda är inte blockerad.

RENSNING: Se till att det finns utrymme mellan bordets ovansida och grillens kant. Bordsskivan SKA INTE ha direktkontakt med grillen.

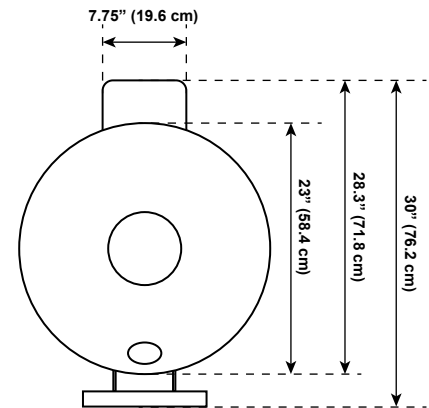
SIDOVY



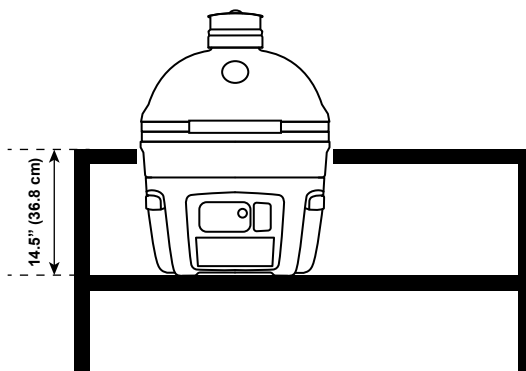
ÖPPEN RENSNING



TOPPVY



BORDETS FRAMSIDA



BORDETS OVANSIDA

