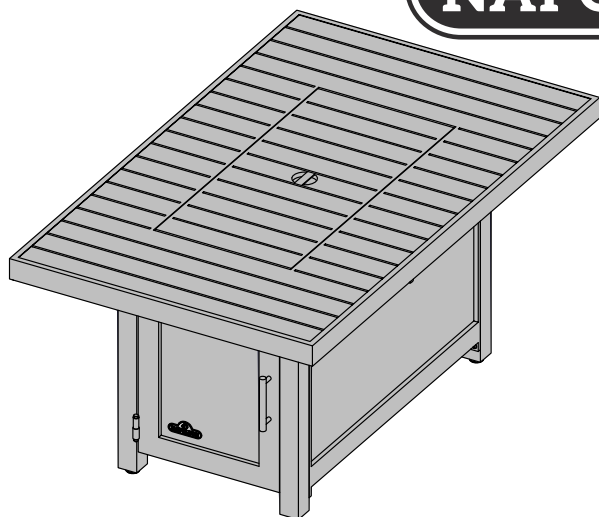
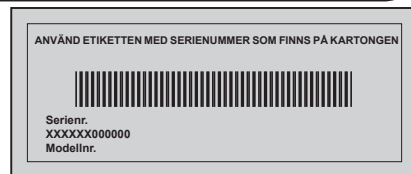
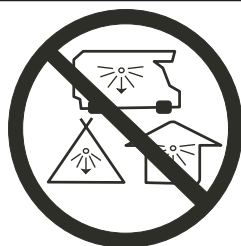


Denna produkt ska endast användas utomhus i ett välventilerat utrymme och får inte användas inne i en byggnad, garage, avskärmd veranda, lusthus eller något annat tillslutet område.



**PATIO
GASOLBORD**
FÖR UTOMHUSBRUK
HAMP1 (GPFR40)
HAMP2 (GPFS40)

SE



VARNING! RISK FÖR KOLMONOXID

Denna produkt kan producera kolmonoxid, som är en gas inte har någon lukt. Användning i ett slutet utrymme kan medföra fördömande konsekvenser och t.o.m. medföra andningsstopp. Använd aldrig den här apparaten i ett slutet utrymme, såsom en husbil, bil, uterum eller inomhus.



VARNING!

OM DU KÄNNER LUKTEN AV GAS:

- Stäng av gasen till produkten.
- Släck alla öppna lågor, t.ex. ljus, cigaretter.
- Om lukten inte försvinner, håll säkerhetsavstånd till produkten och kontakta omedelbart din gasleverantör eller brandkåren.



VARNING! Endast för utomhusbruk.



VARNING!

Försök inte tända anordningen utan att först läsa avsnittet med instruktioner för "TÄNDNING" i denna handbok.

Förvara eller använd inte bensin eller andra lättantändliga vätskor eller ångor i närheten av denna eller någon annan anordning.

En lågtryckscylinder som inte är ansluten för användning får inte förvaras i närheten av denna eller någon annan anordning.

Om informationen i dessa instruktioner inte följs exakt kan brand eller explosion uppstå och orsaka egendomsskada, personskada eller dödsfall.

INSTALLATÖREN: LÄMNA DENNA HANDBOK MED ENHETEN.

KONSUMENT: BEHÅLL HANDBOKEN FÖR FRAMTIDA BRUK.



N415-0388CE-FI-SE OCT 30.17

Wolf Steel Europe BV
Poppenbouwing 29-31, 4191 NZ Geldermalsen,
CCI No. 51509970, THE NETHERLANDS
info@napoleongrills.nl

www.napoleongrills.com

Begränsad garanti för gasolgrillen Napoleon President



NAPOLEON-produkter är konstruerade med förstklassiga komponenter och material och är monterade av utbildade hantverkare med stor yrkesskicklighet och noggrannhet. Denna grill har noggrant inspekterats av en kvalificerad tekniker innan paketering och frakt för att säkerställa att du som kund får den kvalitetsprodukt du förväntar dig av NAPOLEON.

NAPOLEON's begränsade livstidsgaranti gäller under följande perioder:

Skiva och underskåp av aluminium	3 år
Brännarbalja – rostfri	3 år
Brännare – rostfri.....	3 år
Övriga delar.....	2 år

*Villkor och begränsningar

NAPOLEON garanterar dess produkter mot fabrikationsfel enligt ovanstående tabell förutsatt att inköpet gjordes hos en auktoriserad NAPOLEON-återförsäljare samt att produkten använts för normal privat användning. Denna garanti kan inte på något sätt överlåtas utan gäller endast för den ursprungliga köparen.

“50 % rabatt” i ovanstående tabell innebär att köparen erbjuds att, efter utgången garantitid, köpa reservdelar med 50 % rabatt på gällande pris.

Med “Normal privat användning” menas att produkten har installerats enligt medföljande manual, installationen uppfyller gällande lokala och nationella föreskrifter, underhållits enligt medföljande manual och inte använts för kommersiellt syfte.

Inbyggnads- samt naturgasgrillar som ska kopplas till fast anslutning måste installeras av en licensierad, auktoriserad servicetekniker eller installatör. Installationen ska utföras i enlighet med de anvisningar som medföljer produkten samt lokala och nationella bygg- och brandföreskrifter.

Denna garanti täcker inte skador som orsakats av överhettning eller att lågan slocknar p.g.a. t.ex. miljöfaktorer som stark vind eller otillräcklig ventilation, repor, bucklor, ytrost, missfärgning av lackerade eller målade delar, missfärgning orsakad av värme, slipmedel, rengöringsmedel eller UV-exponering, flisning på delar av porslinsmaljerat gjutjärn. Garantin gäller inte heller skador som orsakats av felaktig användning, olyckshändelse, hagelskurar, fettbränder,

bristande underhåll, miljöer med höga halter av klor eller salt, modifieringar, missbruk eller försummelse. Även att använda delar från andra tillverkare upphäver garantin. Om delar inom garantitiden blir så pass defekta att de inte längre uppfyller sin funktion, kommer en reservdel att tillhandahållas.

NAPOLEON's garantiåtagande omfattar endast att tillhandahålla en utbytesdel och omfattar inte ersättning för eventuella kostnader för installation, arbete eller andra kostnader eller utgifter i samband med ominstallation av garanterad del. Man ansvarar inte heller för eventuella transportkostnader eller tullavgifter.

Denna garanti är ett komplement till gällande lokala lagar och föreskrifter. Följaktligen innebär inte denna garanti att NAPOLEON har någon skyldighet att lagervarv reservdelar. Baserat på tillgång av reservdelar, kan NAPOLEON besluta att istället för utbytesdel tillhandahålla en ny produkt till rabatterat pris. Efter det första året, kan NAPOLEON trots gällande garantier, välja att istället för att tillhandahålla reservdelar ge återförsäljaren en återbetalning på det belopp som motsvarar hans inköpspris för den defekta delen.

Kvitto eller kopia på köpet ska uppvisas tillsammans med bild på typskylt med serienummer och bild på defekt del när det görs anspråk på garantin. NAPOLEON förbehåller sig rätten att låta en representant inspektera den defekta produkten eller delen innan eventuell åtgärd genomförs. Vid anspråk på garantin ska köparen först vända sig till inköpsstället av produkten och i andra hand till generalagenten i det land som grillen är köpt.



napoleongrills.com



VARNING! Endast för utomhusbruk.



VARNING! Felaktig installation, justering, ändring, service eller underhåll kan orsaka personskador eller materiella skador. Läs instruktionerna för installation, drift och underhåll före installation eller service av denna gasapparat.

Säkra rutiner för användning

- Denna apparat är extremt varm vid användning och kan orsaka allvarliga brännskador.
- Apparaten ska kontrolleras före användning och minst årligen ska läckagetest genomföras. Det är absolut nödvändigt att styrenhet, brännare och luftvägar i apparaten hållas rena.
- Använd inte apparaten förrän du har läst och förstått bruksanvisningen. Underlåtenhet att använda apparaten enligt bruksanvisningen kan orsaka brand eller skada.
- Risk för brännskador. Apparaten ska vara avstängd och kall innan service.
- Installera inte skadade, ofullständiga eller ersättningskomponenter.
- Denna apparat har en öppen låga.
- **Små barn bör hållas under noga uppsikt när de är i närheten av apparaten. Se till att du har genomfört tillräckliga säkerhetsåtgärder för att skydda småbarn från att vidröra heta ytor.**
- Under inga omständigheter får denna apparat modifieras.
- Kassera förpackningsmaterialet på ett miljömässigt säkert sätt.
- Använd inte vid hård vind.
- Lämna inte apparaten utan uppsikt när den används.
- För utomhusbruk.
- Denna apparat får inte användas för matlagning.
- Denna apparat är en dekorativ gasvärmare och ska aldrig användas med fast bränsle (t.ex. kol, briketter, trä etc.) och får inte användas som en förbränningsugn för att bränna avfall. Dessutom får aldrig apparaten användas på flytande bränslen (t.ex. bensin, fotogen etc.)
- Felaktig installation, justering, ändring, service eller underhåll kan orsaka personskador eller materiella skador. Läs instruktionerna för installation, drift och underhåll före installation eller service av denna utrustning.
- Denna apparat får endast användas utomhus i ett välventilerat utrymme och får inte användas inne i en byggnad, garage eller något annat tillslutet område.
- Denna apparat är avsedd att användas med Propan gas (LP) eller naturgas, men den typen av gas som önskas måste anges vid köptillfället. Installatören måste kontrollera apparatens märkskylt för att säkerställa att den överensstämmer med den typ av gas för vilken apparaten ska anslutas.
- Gasolflaskor måste förvaras utomhus i ett välventilerat utrymme utom räckhåll för barn. Anslutna gasolflaskor måste ha gängade ventilpluggar ordentligt installerade och får inte förvaras i en byggnad, garage eller något annat tillslutet utrymme. Förvara alltid gasolflaskor enligt gällande regelverk.
- Förvaring av denna apparat inomhus är endast tillåten om den har kopplats bort från sin bränsletillförsel (naturgassystem eller gasolflaska).
- Om det är uppenbart att det är överdriven nötning, slitage eller skärmarcken på slangen måste den bytas ut innan apparaten sätts i drift.
- Denna apparat är inte avsedd för torkning. Det är därför inte rekommenderat att apparaten skall användas på ett sådant sätt. Placera inga brännbara ting inom 1 meter från apparaten eftersom detta kan leda till skador.
- **Kläder eller annat brännbart material får inte hängas från apparaten, eller placeras på eller i närheten av apparaten.**
- **All vakt- eller skyddsanordning som kopplas bort för service av apparaten måste bytas ut innan du använder apparaten igen.**
- Kontrollera bränsletillförselns anslutning för tecken på läckage före varje användning av apparaten.
- Tryckregulatorn och slang som levereras med apparaten måste användas. Ersättningstryckregulatorer och slangar måste vara av den sort som anges i denna handbok.
- Gasolflaskan kan kondensera och vid placering bör detta tas i beaktande.
- Gasolflaskan som används skall innehålla en krage för att skydda ventilen.
- När den inte används, måste apparaten stängas av vid gasflaskan/huvudledningen.
- För att förlänga livslängden på din apparat, skydda och täck över den när den inte används.

Placering

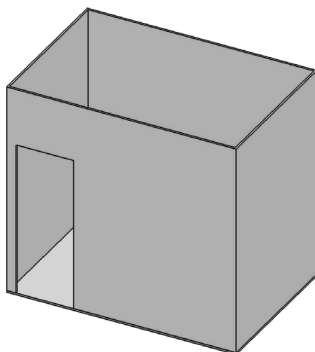
Placering av din enhet

Det är viktigt när du väljer en plats för din apparat att säkerställa avstånd till intilliggande brännbara material. Den här apparaten är avsedd för användning på en uteplats eller i din trädgård. Det rekommenderas att denna apparat installeras i ett skyddat område (efter de riktlinjer som anges nedan). Direkt vind kommer att orsaka en oberäknelig låga och eventuell blåsa ut lågan. En oberäknelig låga kan också leda till sotning, detta är inte ett säkerhetsproblem men är inte visuellt önskvärt.

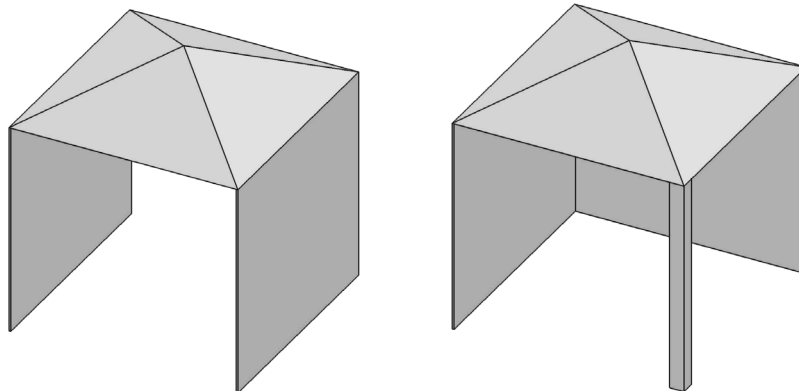
Obs: När du väljer en plats för apparaten, bör man försöka undvika områden där fukt eller rinnande vatten kan vara ett problem.

Varje byggnation i närheten av där apparaten används måste uppfylla ett av följande:

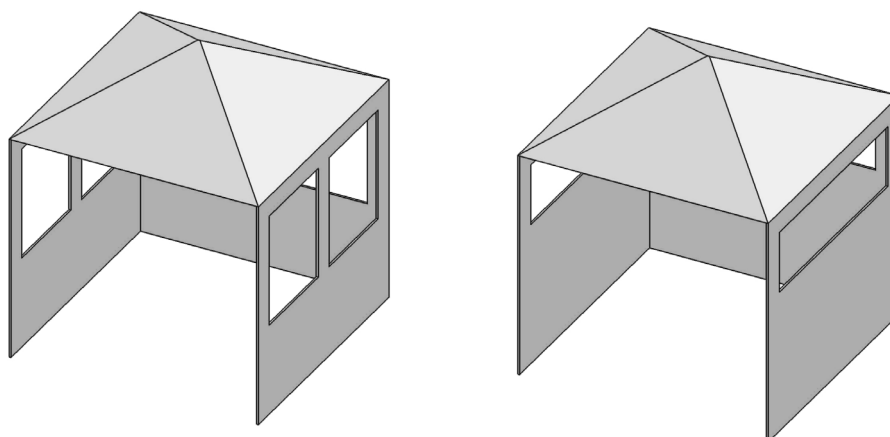
Med väggar på alla sidor måste det finnas minst en permanent öppning på marknivå och det får inte finnas något tak.



Med två väggar och tak kan väggarna vara parallella eller i rät vinkel mot varandra.



Vid tre väggar och tak måste minst 30 % av respektive väggs yta vara öppen.



Korrekt avfallshantering av produkten



Denna märkning indikerar att produkten inte ska kastas med annat hushållsavfall inom hela EU. Återvinn produkten ansvarsfullt för att stödja hållbar återanvändning av materiella resurser samt för att förhindra möjlig skada på miljön eller människors hälsa av okontrollerad avfallshantering. Använd retur- och insamlingssystem för att returnera din begagnade anordning eller kontakta återförsäljaren där produkten köptes. De kan ta hand om produkten för en miljövänlig återvinning.

Gastub

Använd endast gastuber som uppfyller nationella och regionala normer. För optimal prestanda ska grillen drivas med propangas. Minsta tubstorlek för butan är 13 kg och för propan gäller 6 kg. Säkerställ att tuben innehåller tillräckligt med bränsle för att driva anordningen. Hör efter med din lokala gasleverantör vid eventuella tveksamheter.

- Hantera tubventilen med försiktighet.
- Anslut aldrig en tub som inte uppfyller lokala normer.
- Alla tuber över 7 kg måste placeras utanför skåpet på marknivå. Endast tuber som är anslutna till anordningen får förvaras i skåpet eller i närheten av anordningen. Reservtuber får inte förvaras i skåpet eller i omedelbar närhet till en enhet som används. Gastuber får inte utsättas för extrem hetta eller direkt solljus.



WARNING! Säkerställ att slangen är dragen så att avståndet till enhetens undersida är korrekt. Slangar som kommer i kontakt med heta ytor kan smälta och läcka, och därmed ge upphov till brand.

Tubanslutning: Ta bort lock eller plugg från tubens bränsleventil. Fäst reglaget vid tubens ventil. Läcktesta alla sammanfogningar innan användning. Läckagetest måste utföras årligen, samt var gång en tub ansluts eller om någon del av gassystemet byts ut.

Gaslang

- Om slang eller reglage inte levereras från tillverkaren, får endast sådana slangar och reglage som uppfyller nationella och regionala normer användas.
- Säkerställ att slangen inte kommer i kontakt med någon annan het yta på anordningen, speciellt brännarens undersida.
- Kontrollera slangen regelbundet. Om den har sprickor, har smält eller är sliten, byts slangen ut innan anordningen används.
- Rekommenderad slanglängd är 0,9 m. Slangens längd får inte överstiga 1,5 m.
- Säkerställ att slangen är fri från trassel när den monteras.
- Byt ut slangen innan det utgångsdatum som är tryckt på den har passerats.

Tekniska data

Följande tabell innehåller anordningens ingångsvärden.

Mynningens storlek			(brutto) Värmetillförsel (total)	Gasanvändning (total)	
I	II	III		I/II	III
#51	#53	#36	11.5 kW	837 g/hr	1092 L/hr

Godkända gaser och tryck. Kontrollera märkskylt för att säkerställa att det överensstämmer med följande lista.

Gaskategori	3B/P(30)	3+(28-30/37)	3B/P(50)	2H	2E	2E+
Mynningsstorlek (se ovan)	I	I	II	III	III	III
Gaser/tryck	Butan and Propane at 30mbar	Butan 28-30mbar Propane 37mbar	Butan and Propane at 50mbar	G20 at 20mbar	G20 at 20/25 mbar	G20/G25 at 20/25 mbar
Länder	BE, BG, CY, DK, EE, FI, FR, GB, HR, HU, IS, IT, LT, LU, MT, NL, NO, RO, SE, SI, SK, TR	BE, CH, CY, CZ, ES, FR, GB, GR, IE, IT, LT, LU, LV, PT, SK, SI	AT, CH, DE, SK	AT, BG, CH, CZ, DK, EE, ES, FI, GB, GR, HR, HU, IE, IS, IT, LV, LT, NO, PT, RO, SE, SI, SK, TR	DE, LU, PL	BE,FR

Manipulera eller modifiera inte med reglaget. Använd enbart reglage som klarar det tryck som anges i tabellen ovan.. Grillen är utrustad med ett inre reglage. Detta inre reglage har ett expansionstryck på 24,5 mbar för gasol och får inte modifieras får endast sådant reglage användas som anges av tillverkaren.

Tubanslutning

OBS! Vissa regulatorslangar innehåller en mutter med en vänstergänga medan man med andra måste trycka på PÅ för att ansluta och AV för att koppla loss. Följ anvisningarna nedan för aktuell regulatorslang.

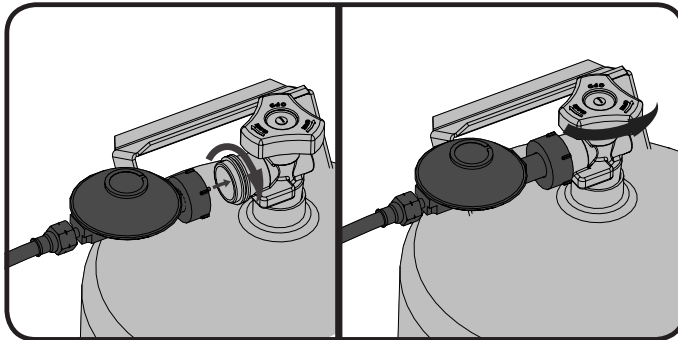


FIG. 1

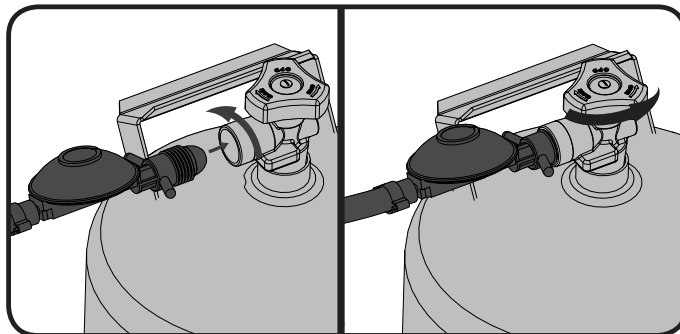


FIG. 2

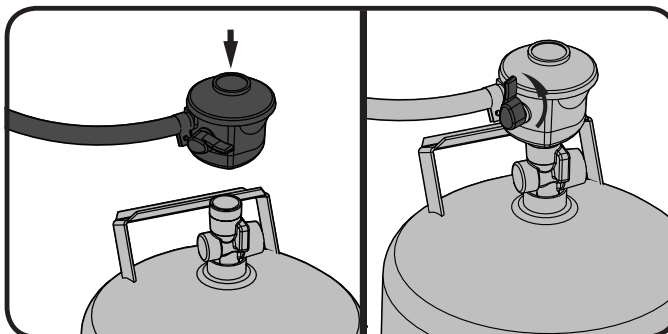


FIG. 3

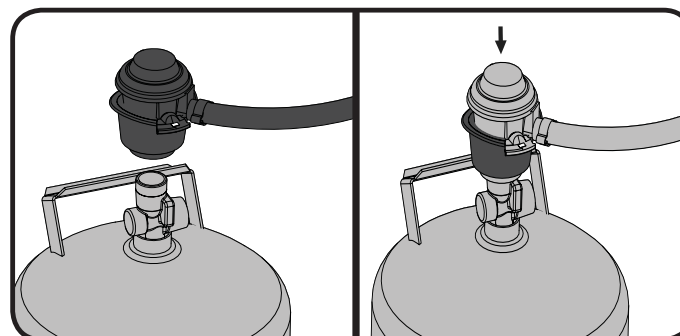
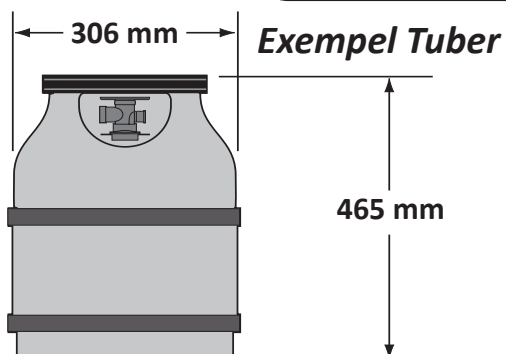


FIG. 4



Om denna apparat ska anslutas direkt till en fast gasolanslutning, följ instruktionerna för anslutning av naturgas.

Anslutning till naturgas

Rörledningarna fram till apparaten är installatörens ansvar. Anslut inloppsventilen till fasta rör, kopparrör eller en godkänd flexibel metallanslutning som överensstämmer med nationella och regionala regler. Om du använder en gasslang (medföljer ej), anslut den vidgade änden av slangen till kontakten i änden av inloppsventilen. Dra åt med hjälp av två skiftnycklar. (Använd inte gängtätning / rörtätning.) Läckagetesta alla skarvar innan du använder apparaten. Rörledningar och ventiler uppströms från snabbkoppling medföljer inte. Installationen måste uppfylla nationella och regionala regler. Gastillförselröret måste vara tillräckligt dimensionerad för att förse den effekt (kW) som anges på typskylten, baserat på längden av rörledningen. En snabbkoppling får inte installeras i en uppåtgående riktning och en lättillgänglig manuell avstängningsventil måste installeras uppströms, och så nära snabbkopplingen som möjligt.

SE

Töm gastillförselledningen på all instängd luft före den första tändningen av enheten.



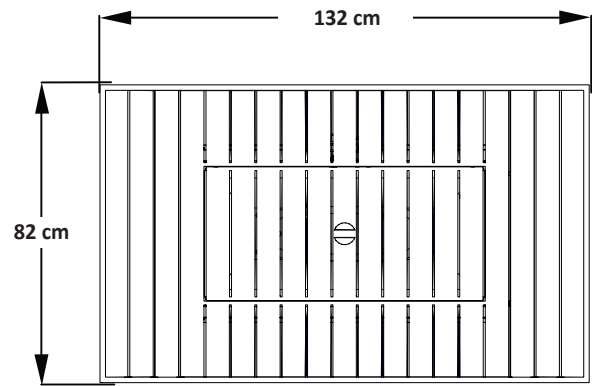
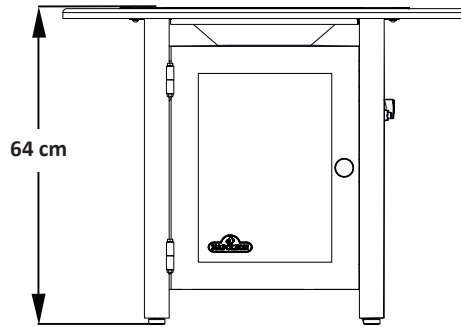
VARNING!

- Installationen ska utföras av en kvalificerad gasinstallatör, och alla anslutningar måste läckagetestas innan du använder apparaten.
- Se till att alla slanganslutningar är åtdragna med två nycklar. Använd inte teflontejp eller rörtätning på någon slanganslutning.
- Se till att slangen inte är i kontakt med ytor med hög temperatur då den kan smälta och läckaget kan orsaka brand.
- Placera inte slangen vid en passage där folk kan snubbla över den eller i områden där slangen kan utsättas för skador.
- Täthetskontrollera alla anslutningar med hjälp av en tvållösning enligt anvisningen för läckagetest som finns denna handboken.

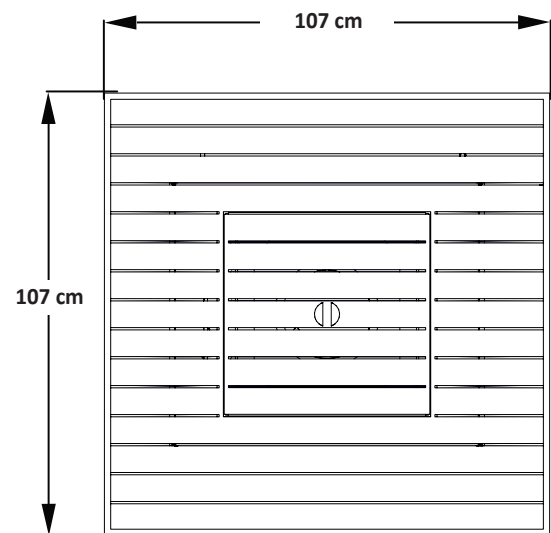
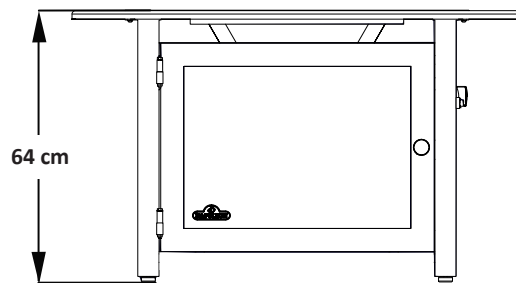
Specifikationer

DIMENSIONER

HAMP1

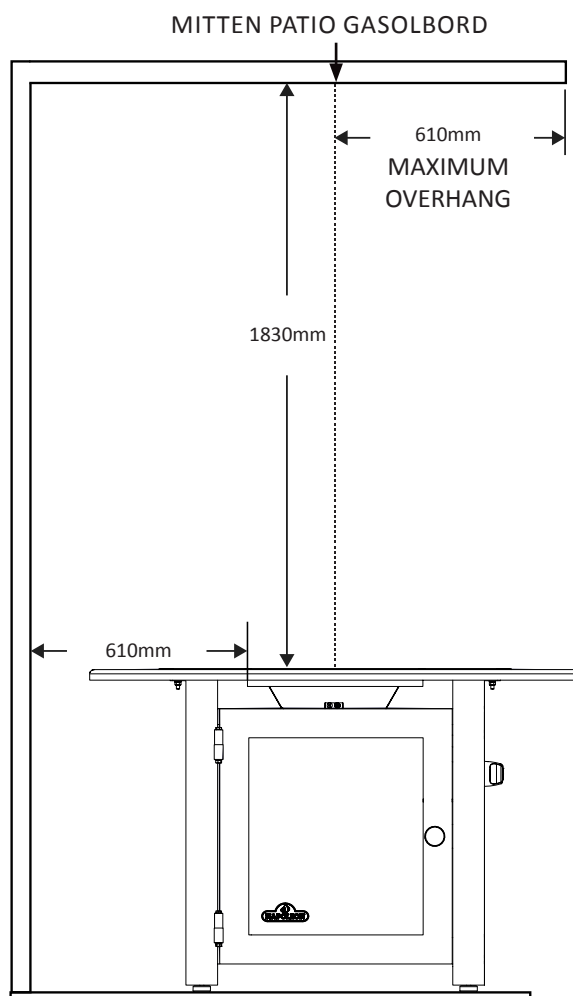


HAMP2



MINSTA AVSTÅND TILL BRÄNNBART		
	INCHES	MM
På sidorna	24	610
Till innetak	72	1830

SE



Detta bord är godkänt för att användas på golv av brännbart material.

Instruktioner för läcktest



WARNING! Läcktest måste utföras årligen samt var gång en tub ansluts eller om någon del av gassystemet byts ut.



WARNING! Använd aldrig en öppen låga för att leta efter gasläckor. Se till att inga gnistor eller öppna lågor finns i området när du letar efter läckor. Gnistor eller öppna lågor resulterar i brand eller explosion, egendomsskada, allvarlig kroppsskada eller dödsfall.



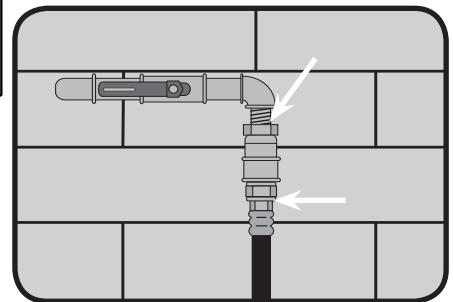
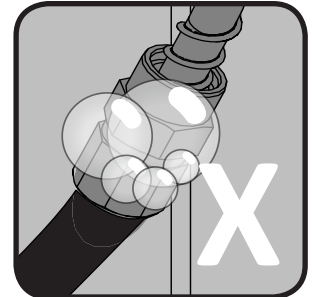
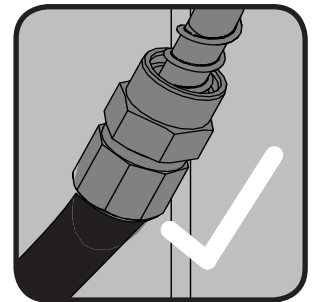
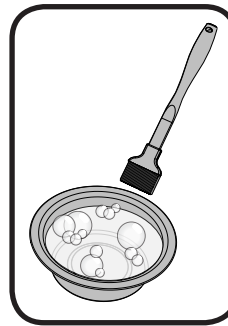
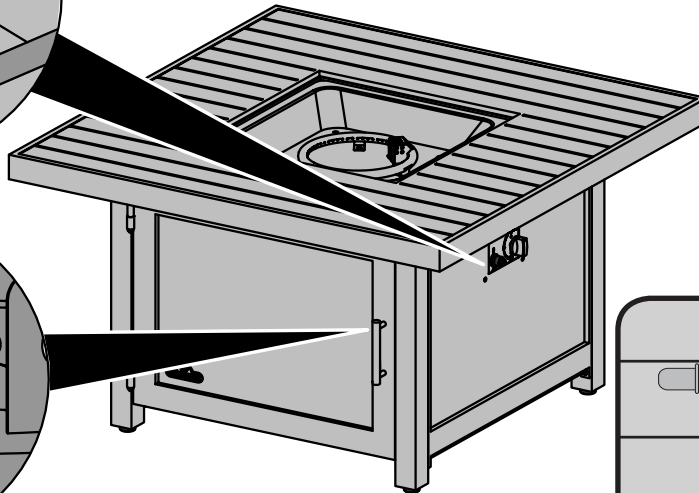
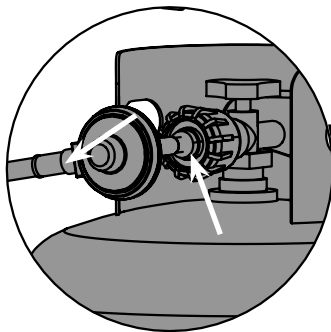
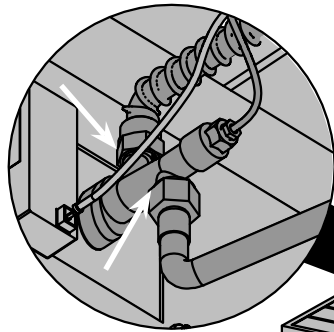
Läcktest: Detta måste utföras innan grillen används första gången, årligen samt var gång någon gaskomponent har bytts ut eller reparerats. Rök inte medan testet utförs och avlägsna allt som kan antändas. Läs mer i Diagram för läcktest för att se vilka områden som ska kontrolleras. Stäng av alla brännarreglage. Slå på ventilen för gastillförsel.

Pensla på en lösning av hälften flytande tvål och hälften vatten på alla skarvar och kopplingar på reglage, slang, grenrör och ventiler.

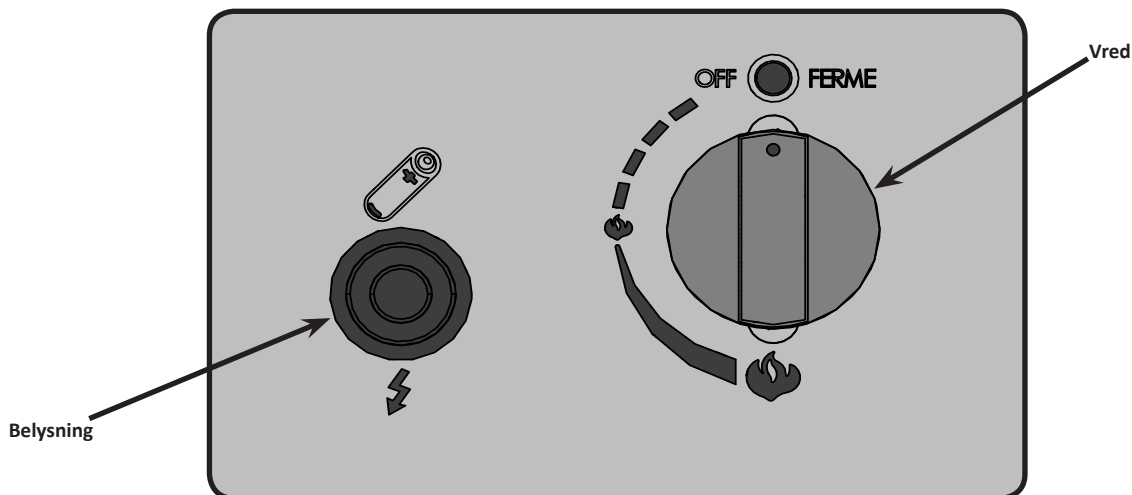
Bubblor indikerar en gasläcka. Dra antingen åt de lösa skarvarna eller byt ut delen mot en som rekommenderas av Napoleons kundtjänst och låt en auktoriserad gasinstallatör kontrollera grillen.

Slå genast av gastillförseln om läckan inte kan stoppas. Koppla från gastillförseln och låt en auktoriserad gasinstallatör eller försäljare kontrollera grillen. Använd inte enheten förrän läckaget är avhjälpt.

ANVÄND INTE en öppen låga.



Instruktioner för tändning



WARNING! Håll ansikte och kropp borta från brännarområdet vid upptändning.

WARNING! Se till att vredet till brännaren är i avstängt läge. Vrid sakta på gastillförseln.

1. Tryck och håll inne tändningsknappen (⚡).

2. Vrid brännarens vred till låg effekt, tryck och håll in. När brännaren tänds, släpp tändningsknappen.

3. Fortsätt att trycka in brännarens vred i 30 sekunder och släpp sedan. Om lågan slocknar, upprepa proceduren

4. Justera lågan till önskad höjd med brännarens vred.

5. Om brännaren inte tänds med tändningsknappen, håll en lång tänd tändsticka eller tändare till tändningsområdet på brännaren och fortsätt med steg 2.

6. För att stänga av brännaren, vrid brännarens vred medurs till avstängt läge. Stäng sedan bränsletillförseln på gasolflaskan eller naturgasventilen.



WARNING! Om brännaren inte tänds inom 10 sekunder, stäng ventilen och vänta 5 minuter för att all gas ska försvinna innan du upprepar proceduren.

Användning



WARNING! Du måste ha enkel tillgång till on/off-ventilen EFTER att apparaten placerats och ansluts till gasförsörjningen för att på ett säkert sätt kunna stänga av brännaren.



WARNING! Du måste ha enkel tillgång till on/off-ventilen EFTER att apparaten placerats och ansluts till gasförsörjningen för att på ett säkert sätt kunna stänga av brännaren.

Vid första tändningen: Vid användning för första gången avger apparaten en svag doft. Detta är normalt ett tillfälligt tillstånd som orsakas av inbränning av färger och smörjmedel som använts i tillverkningsprocessen och kommer inte att inträffa igen. Använd apparaten på högsta effekt i ungefär en halvtimme.



WARNING!

- Barn och vuxna bör vara uppmärksamma på riskerna med höga ytemperaturer och bör hålla sig borta från apparatens varma delar för att undvika brännskador eller brännmärken.
- Barn bör övervakas noga när de är i området av apparaten.
- Kläder eller annat brännbart material får inte hängas eller placeras på eller i närheten av apparaten. Området ovanför inneslutningen kan vara extremt varma. Direkt kontakt med dessa ytor bör undvikas för att undvika brännskador eller brännmärken.
- Alla skyddsanordningar som avlägsnas för service av apparaten måste bytas ut innan du använder apparaten igen.
- Installation och reparation bör utföras av en kvalificerad servicetekniker. Apparaten ska inspekteras före varje användning och minst årligen av en kvalificerad servicetekniker. Tätare rengöring kan krävas vid behov. Det är absolut nödvändigt att styrutrymmet, brännare och luftkanaler i apparaten hållas rena.



WARNING!

- Använd aldrig apparaten medan det regnar.
- Stäng alltid av apparaten när det regnar.
- Stänk aldrig någon vätska på glas / glasbitar när apparaten är i drift.
- Glas / glasbitar kommer att vara extremt varma under drift, försök aldrig vidröra dem.
- Se alltid till att apparaten står stadigt på plant underlag.
- Använd aldrig apparaten om brännaren är skadad. Inspektera brännaren före varje användning. Se till att inget skräp som löv; gräs eller andra föremål har hamnat på apparaten. Om brännaren är skadad måste den bytas ut till en ersättningsbrännare som tillhandahålls av din Napoleon-återförsäljare innan apparaten tas i bruk.
- Inspektera slangpaket före varje användning. Om det finns tecken på överdriven nötning eller slitage, eller om slangen är skadad måste den bytas ut med en ersättnings slang som tillhandahålls av din Napoleon-återförsäljare innan apparaten åter tas i bruk.

NOTERA! Apparaten har utformats med flera säkerhetsfunktioner, som inkluderar en säkerhetsventil. Om lågan slocknar stängs apparaten automatiskt av.



WARNING! Alla ändringar på apparaten kan äventyra säkerheten för denna apparat.

- Flamvakten (Gasvakt) får ABSOLUT inte förbikopplas eller modifieras.
- Använd inte apparaten om någon del har varit under vatten. Kontakta omedelbart en kvalificerad servicetekniker för att inspektera apparaten och ersätta de delar av styrsystemet och gaskontrollen som har varit under vatten.

Instruktioner för underhåll / rengöring



WARNING! Glasbitarna kan ha vassa kanter, använd skyddsglasögon och handskar vid hantering. Byt inte ut glasbitarna som är avsedda för denna produkt till annat glas. Vid behov av byte, använd endast ersättningsglas från din lokala återförsäljare / distributör.



WARNING! För att undvika risken för brännskador ska underhållsarbete endast utföras när enheten är kall. Undvik oskyddad kontakt med varma ytor. Säkerställ att alla brännare är avstängda. Stäng ventilen på gasolflaskan och koppla bort flaskan. Rengör apparaten på en yta där rengöringsmedel inte skadar altandäck, gräsmatta eller uteplats. Använd inte lättantändliga, frätande eller slipande rengöringsmedel.

Observera: Rostfritt stål har en förmåga att oxideras eller fläckas tillsammans med klorid eller sulfid, i synnerhet längs med kusten och annan kärvt miljö som exempelvis den varma, fuktiga luften runt pooler och badtunnor. Dessa fläckar kan uppfattas som rost men kan enkelt avlägsnas eller förhindras. Tvätta alla ytor i rostfritt stål med rent vatten och/eller rengöringsmedel för rostfritt stål var tredje till fjärde vecka eller så ofta som krävs för att förhindra och avlägsna fläckar.

Kontrollpanel: Kontrollpanelens text är tryckt direkt på det rostfria stålet och kommer med rätt underhåll att förbli mörkt och läsbart. För rengöring av panelen används endast varmt tvålatten eller rengöringsmedel för rostfritt stål från din Napoleon-försäljare. Använd aldrig rengöringsmedel med slipmedel på några rostfria ytor, särskilt inte på trycket på kontrollpanelen eftersom den då gradvis kommer att gnidas bort.



WARNING! Slang: Kontrollera att slangen inte är sliten, smält, skuren eller har sprickor. Använd inte gasolgrillen om något av detta förekommer. Låt din Napoleon-återförsäljare eller en kvalificerad gasinstallatör byta ut delen.

Invärdig rengöring: När du tvättar apparaten, se till att hålla området runt brännaren och kontrollenheten torr hela tiden.



WARNING! Om styrenheten för gasen utsätts för vatten på något sätt, använd INTE apparaten. Styrenheten måste bytas ut.

Gasolbrännare: Brännarna är gjorda av tjockt rostfritt stål 304, men extrem hetta och en korroderande miljö kan orsaka rost på ytan. Denna kan avlägsnas med en borste med mässingsborst. Kontrollera brännarna minst en gång per år för sprickor, insektsbon, överdriven korrosion eller andra skador. Om brännaren är skadad, måste den bytas ut mot en brännare som tillhandahålls av tillverkaren innan apparaten tas i drift.



VAR FÖRSIKTIG! Varning för spindlar.

Spindlar och insekter dras till lukten av propan eller naturgas. Brännaren är utrustad med ett insektsnät på luftspjället, vilket minskar risken för att insekter bygger bo inuti brännaren men eliminerar inte problemet helt. Ett bo eller spindelväv kan få brännaren att brinna med en mjukt gul eller orange låga eller orsaka en brand (bakeld) vid luftspjället under kontrollpanelen. Andra varningssignaler som kan tyda på ett problem är:

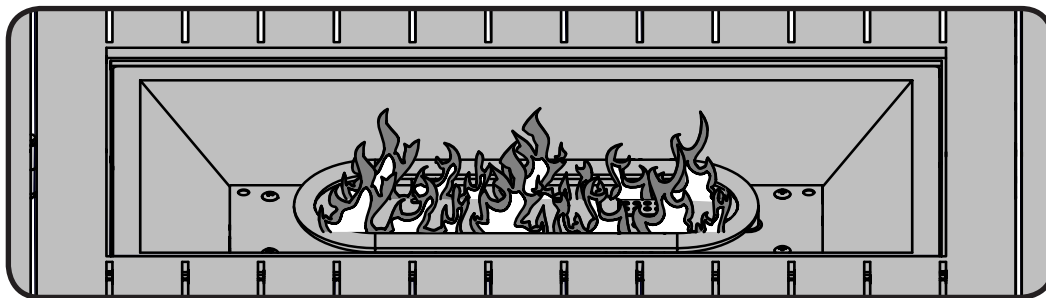
- Stark eller ovanlig lukt från apparaten.
- Återkommande problem med att tända.
- Antingen mycket kort eller mycket lång flamma.
- Flamman brinner bara en bit över brännaren.
- Överdriven sotning på glasbitarna.

Vid rengöring av brännarens insida måste den avlägsnas från apparaten: Avlägsna glasbitarna och undersök brännaren. Om den är smutsig, rengör med mässingsborste.

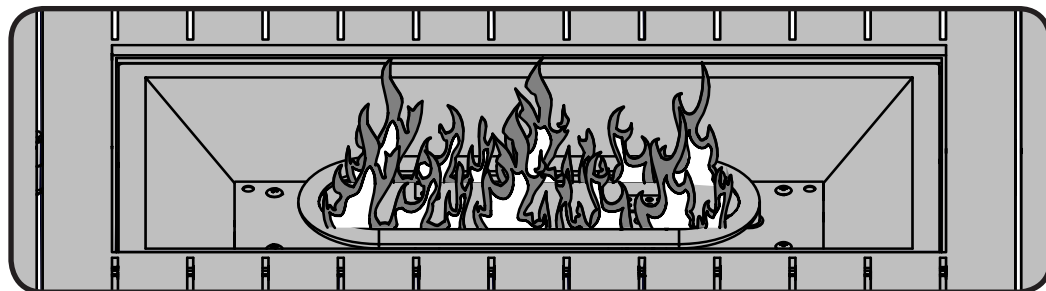
Rengöring: Använd en flexibel borste för venturirör för att rengöra brännarens insida. Skaka ut eventuellt löst skräp från brännaren genom gasintaget. Kontrollera brännarens öppningar och ventilmynningar så att de inte är blockerade. Brännarens öppningar kan tillslutas med tiden på grund av fukt eller korrosion. Använd ett öppnat pappersgem eller medföljande underhållsverktyg för att rengöra dem. Öppningarna är enklare att rengöra om brännaren avlägsnas från grillen, men det kan också göras med monterad brännare.

Sätta tillbaka brännaren: Utför processen i omvänd ordning för att sätta tillbaka brännaren. Kontrollera att ventilen angör brännaren vid montering.

NORMALT



ONORMALT



Rengöring av yttre yta: Använd inte rengöringsmedel med slipmedel eller stålull på några målade, emaljerade eller rostfria delar av din Napoleon-enhet. Detta kommer att repa ytan. Yttre ytor ska rengöras med varmt. Använd rengöringsmedel för rostfritt stål eller utan slipmedel för rengöring av ytor i rostfritt stål. Torka alltid i fibrernas riktning. Med tiden missfärgas delar i rostfritt stål av uppvärmningen, vanligtvis till en gyllene eller brun nyans. Missfärgningen är normal och påverkar inte enhetens prestanda.



VARNING! Apparaten ska vara fri från brännbara material, bensin och andra brännbara gaser och vätskor. Blockera inte flödet av förbrännings- och ventilationsluft. Håll den cylinderformade ventilationsöppningen fri från skräp.

Färdigställande

Applicering av glasdekoration



WARNING! Använd inte produkten utan att glasbitarna är på plats.

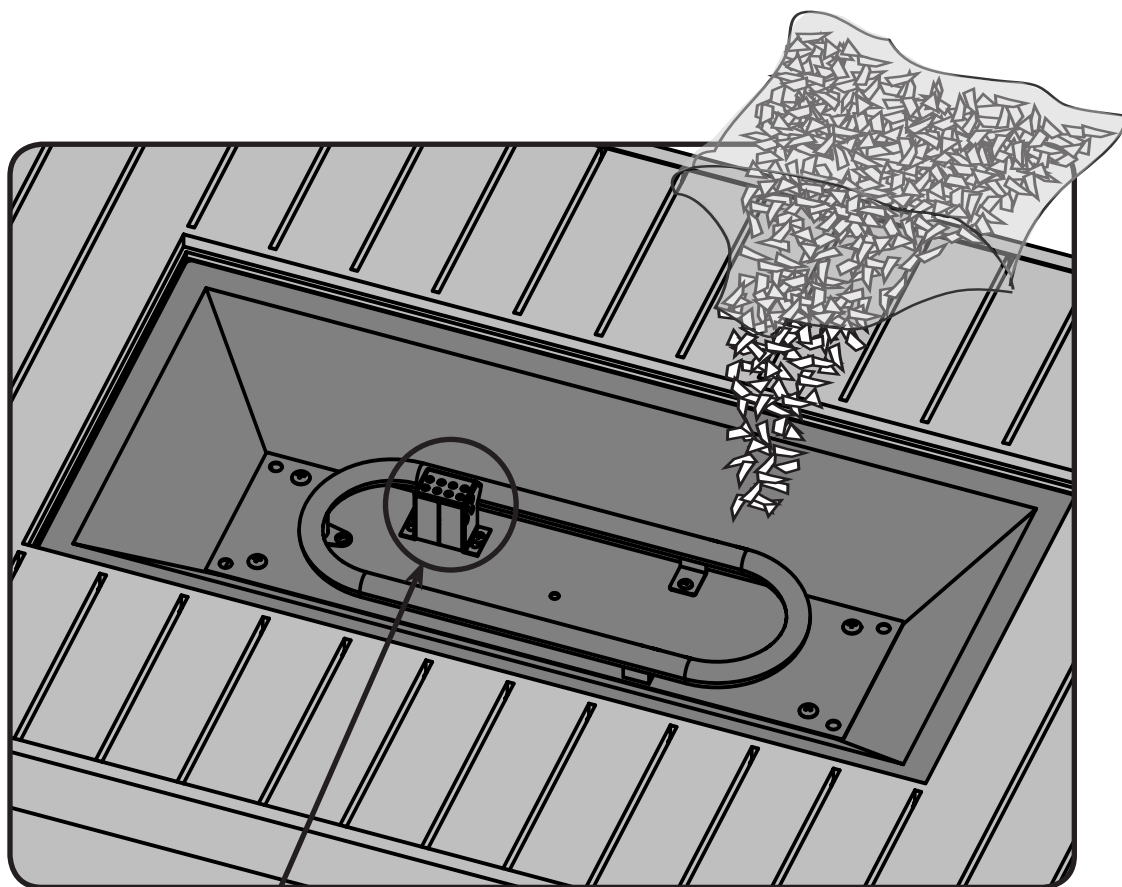


WARNING! Glasbitarna kan ha vassa kanter, använd skyddsglasögon och handskar vid hantering. Byt inte ut glasbitarna som är avsedda för denna produkt till annat glas. Vid behov av byte, använd endast ersättningsglas från din lokala återförsäljare / distributör.



WARNING! Glasbitarna kan ha en fin yta av oljerester som måste rengöras före installationen. Rengör glaset med mildt diskmedel och vatten, skölj omsorgsfullt och låt torka innan du applicerar.

1. Häll försiktigt glasbitarna i avsett fack som visas.
2. Fördela glasbitarna över hela facket och brännarna. Fördelningen över brännaren kommer att påverka flamhöjden
3. Glasbitarna måste täcka hela brännarfacket samtidigt som inget glas placeras på tändningsdelen av brännaren enligt bilden nedan.



Se till att inga glasbitar blockerar några av de öppna hålen på tändningsdelen av brännaren då detta kan medföra svårigheter vid upptändningen.

Felsökning

Problem	Orsak	Lösning
Låg värme/liten låga när ventilen är inställd på hög.	För propan: felaktig tändningsrutin. För naturgas: otillräcklig storlek på matarledning	Säkerställ att tändningsrutinen följs noggrant. Ventilen måste vara i avstängt läge när flaskventilen slås på. Slå på tanken långsamt så att trycket utjämnas. Se instruktionerna för tändning. Röret måste dimensioneras enligt installationskoden.
Brännare brinner med gul låga tillsammans med gaslukt.	Eventuell spindelväv eller annat skräp.	Rengör brännaren noga. Se allmänna instruktioner för underhåll.
Huvudbrännare tänder inte automatiskt men med tändsticka	Urladdat batteri / eller felaktigt installerat. Lösa elektrodtrådar eller byt terminal trådar. Felaktig avstånd vid elektrodspetsen.	Ersätt med nytt batteri. Kontrollera att elektrod kabeln är ordentligt itryckt på baksidan av tändaren. Kontrollera att ledningarna från modulen till tändningen (om sådana finns) är ordentligt intryckta på sina respektive anslutningar. Justera gapet genom att böja spetsen in eller ut tills en gnista uppkommer.
Brännaren fortsätter inte att brinna när reglaget släpps.	Vred hålls inte in tillräckligt länge. Alltför blåsig. Glas eller skräp i brännarens tändningsområde förhindrar flamvakten från att helt omslutas av eld. Smutsig flamvakt eller anslutningen till flamvakten. Defekt flamvakt och/eller ventil.	Flamvakten måste få tid att värmas upp - håll vredet i 30 sekunder efter att brännaren tänds, släpp sedan. Enheten kommer att stängas av om vindarna är kraftigare än 10 km / h (16 km / t). Antingen flytta till annat område eller använda när det är mindre blåsig. Se till att det inte finns glasbitar eller annat skräp i tändningsområdet, och att det lilla hålet under flamvakten är fritt. Rengör flamvakten och anslutningen mellan ventil och flamvakt. Se till att anslutningarna är ordentligt åtdragna. Byt flamvakt och / eller ventil.
Surrande regulator.	Uppstår helt normalt under varma dagar.	Detta är inget fel. Det orsakas av inre vibrationer i regulatorn och påverkar inte gasolgrillens prestanda eller säkerhet. Surrande regulatorer byts inte ut.
Effekten låg trots att ventilen star på hög effekt. (Mullrande ljud och fladdrande blå flamma vid brännaren.)	Brist på gas. Klämda gasolslangar. Smutsiga eller blockerade öppningshål på brännarna. Spindelväv eller liknande i brännarrören. Regulator låst på "lågt flöde"	Kontrollera gasolnivå i flaskan Flytta på gasolslangarna. Rengör brännarnas öppningshål. Rengör brännarna med avsett verktyg. Säkerställ att tändningsinstruktionen följs. Alla ventiler på grillen måste vara i stängt läge när ventilen på gasolflaskan öppnas. Öppna ventilen på flaskan långsamt för att jämna ut trycket. Se tändningsinstruktion.

BEHÅLL DITT KVITTO SOM ETT BEVIS AV INKÖPET FÖR ATT BEKRÄFTA DIN GARANTI.

Beställning av ersättningsdelar

Garantiinformation

MODELL: _____

INKÖPSDATUM: _____

SERIENUMMER: _____

(Registrera information här för enklare referens)

Innan kundlösningar kontaktas, kontrolleras Napoleons webbplats för mer utförliga instruktioner om rengöring, underhåll, felsökning och byte av delar på www.napoleongrills.com. För reservdelar och garantiärenden, kontakta din lokala återförsäljare. Förteckning hittar du på www.napoleongrillar.se.

För att behandla ett garantianspråk behöver vi följande information:

1. Enhetens modell och serienummer.
2. Artikelnummer samt beskrivning.
3. En kortfattad beskrivning av problemet ("trasig" räcker inte).
4. Inköpsbevis (kopia på fakturan).

I vissa fall kan vår kundlösningar begära att delarna returneras till fabriken för kontroll innan ersättningsdelar tillhandahålls. Delarna måste skickas med förbetald frakt till kundtjänstavdelningen med följande information bifogad:

1. Enhetens modell och serienummer.
2. En kortfattad beskrivning av problemet ("trasig" räcker inte).
3. Inköpsbevis (kopia på fakturan).
4. Returnummer, erhållet av kundlösningar.

Innan Kontakta kundlösningar, notera att följande problem inte ersätts av garantin:

- Kostnad för frakt, arvode eller exporttullar.
- Arbetskostnad för borttagande och ommontering.
- Kostnader för servicesamtal för att diagnostisera problem.
- Felfärgning av delar i rostfritt stål.
- Felaktigheter orsakade av bristande rengöring och underhåll eller användning av olämpliga rengöringsmedel (ugnsrengöring).

Komma igång

1. 1. Plocka ur alla delar från kartongen. Använd detaljlistan för att säkerställa att alla nödvändiga delar medföljt.
2. 2. Förstör/släng inte förpackningen förrän produkten har monterats i sin helhet och fungerar till din belåtenhet.
3. 3. Välj en plats som uppfyller kraven på avstånd till brännbart som beskrivs i den här manualen. Ta hänsyn till behovet av enkel tillgång till on/off-ventilen EFTER att apparaten installeras och ansluts till gasförsörjningen för att säkert kunna stänga av brännaren.
4. 4. De flesta delar i rostfritt stål levereras med ett skyddande plasthölje som måste avlägsnas innan apparaten används. Den skyddande beläggningen har tagits bort från några av delarna under tillverkningsprocessen och kan ha lämnat efter sig en rest som kan uppfattas som repor eller fläckar. För att ta bort återstoden torka kraftigt det rostfria stålet i samma riktning som fibrerna.
5. 5. Följ alla instruktioner i den ordning som de visas i denna handbok.



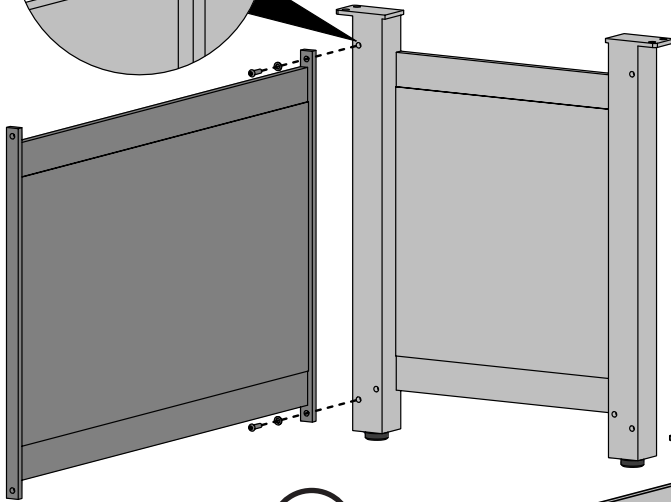
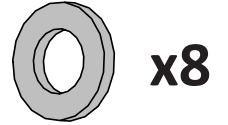
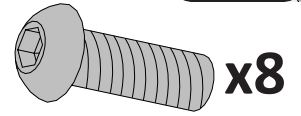
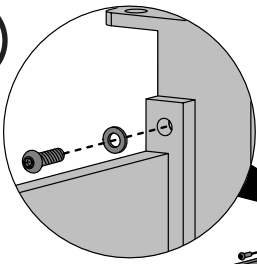
Om du har några frågor om apparatens montering eller drift, eller om det fanns några skadade eller saknade delar, kontakta butiken där du köpt produkten.

HAMP1

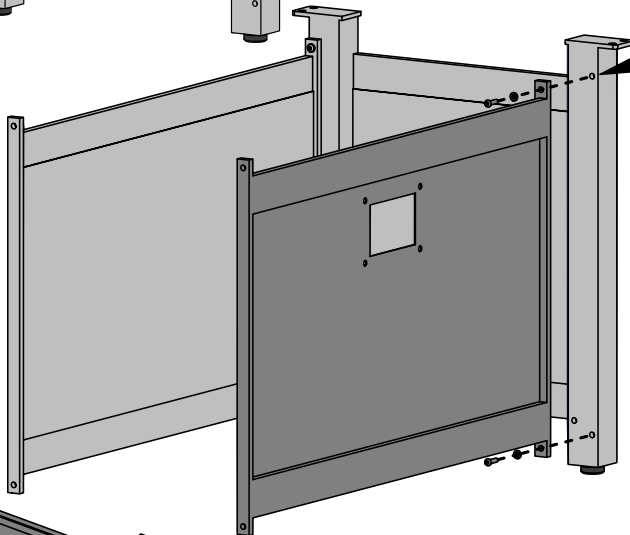
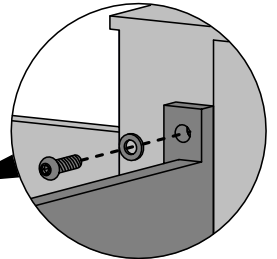


SE

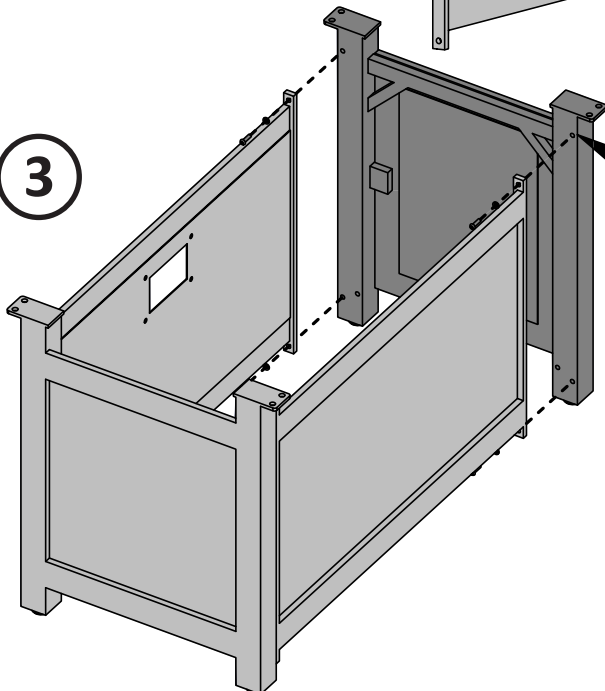
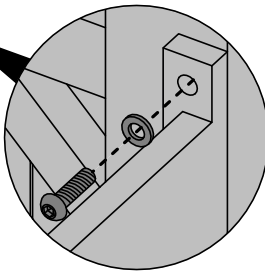
1

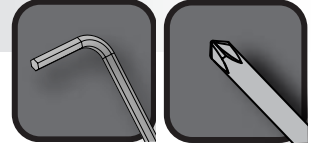


2



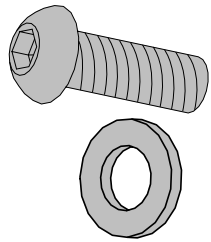
3





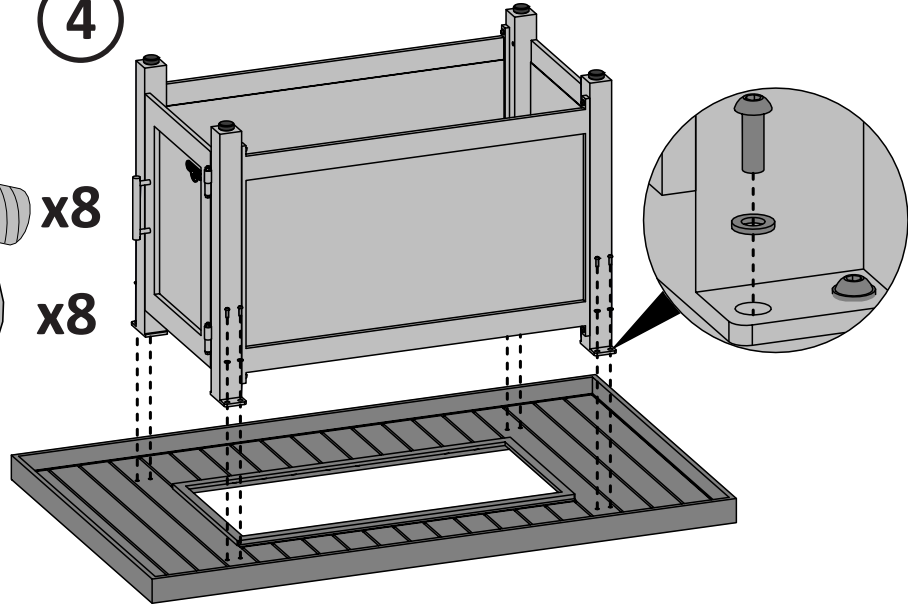
SE

4

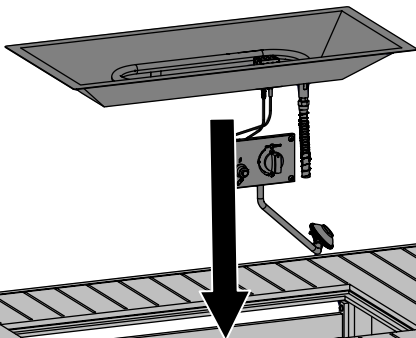


x8

x8

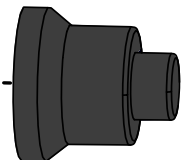
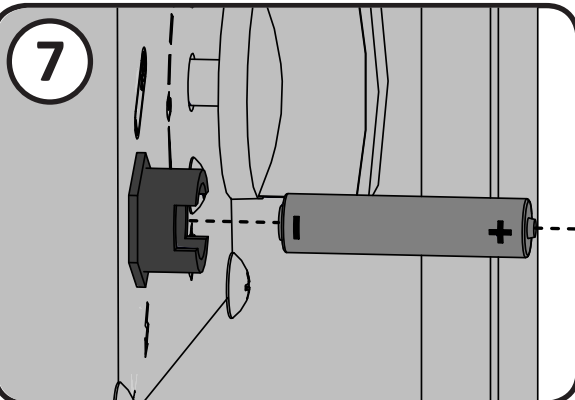
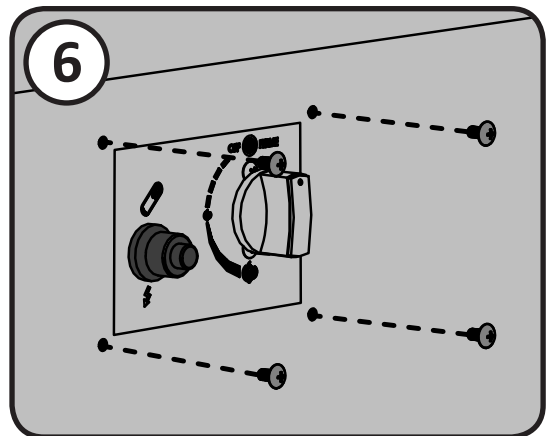


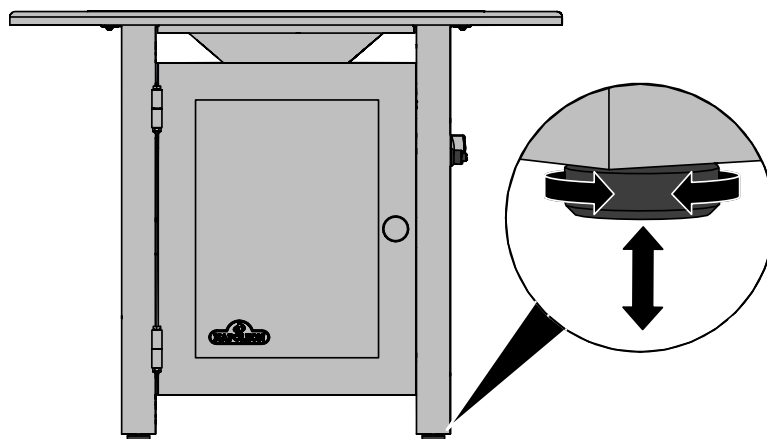
5



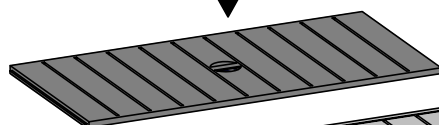
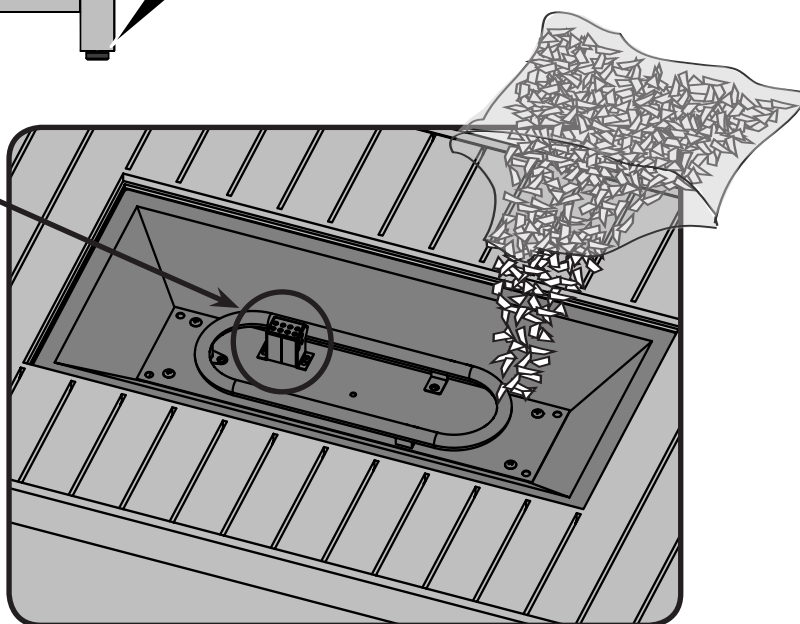
x4

N570-0094 (M5 x 10mm)

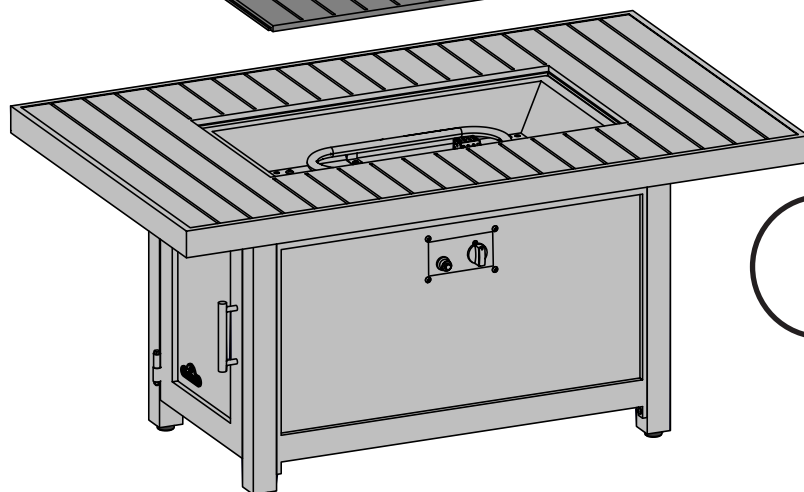




Se till att inga glasbitar blockerar några av de öppna hålen på tändningsdelen av brännaren då detta kan medföra svårigheter vid upptändningen.

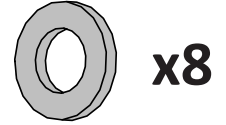
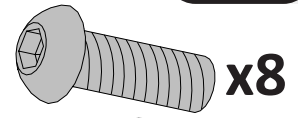


WARNING! Täcklock och överdrag ska tas bort när brännaren är i drift. Efter användning, vänta tills apparaten svalnat innan du lägger på överdraget.

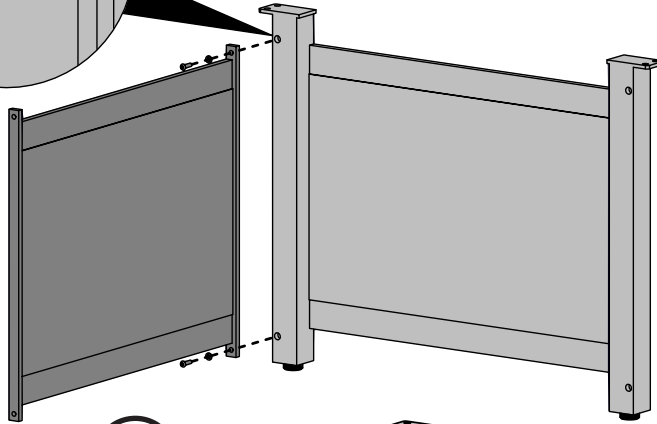
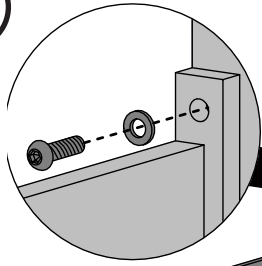


Ytorna är handmålade. Variationen i penseldrag förstärker den naturliga skönheten i produkten.

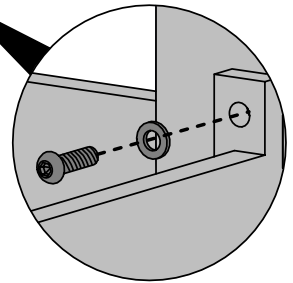
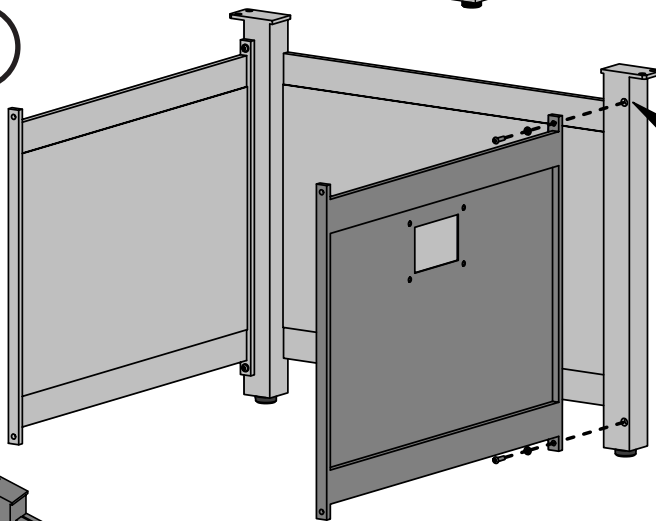
HAMP2



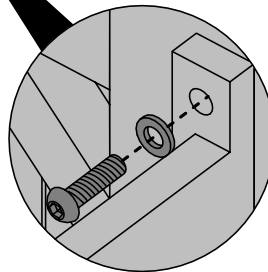
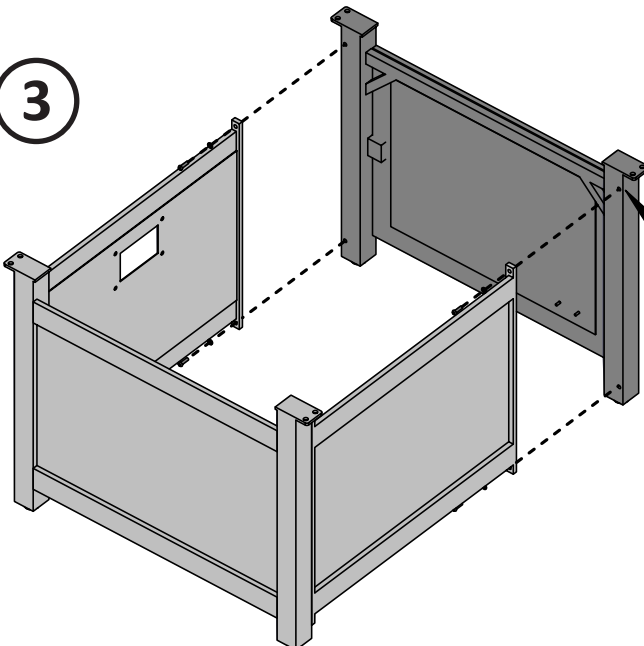
1



2

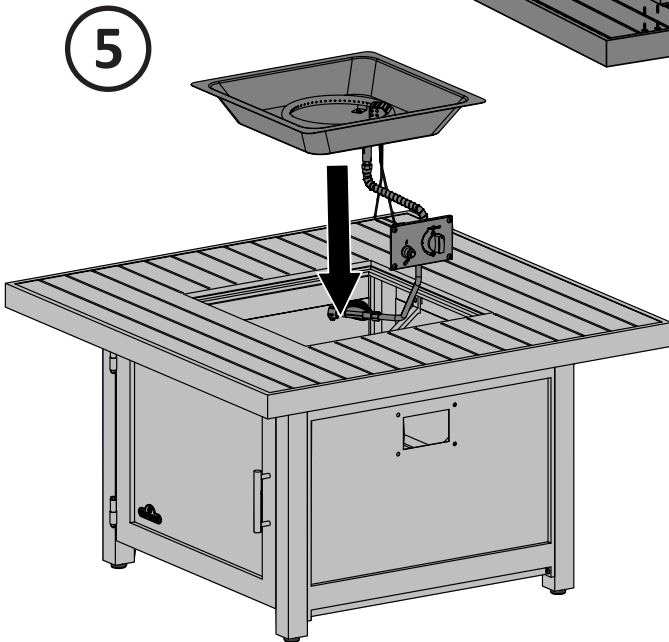
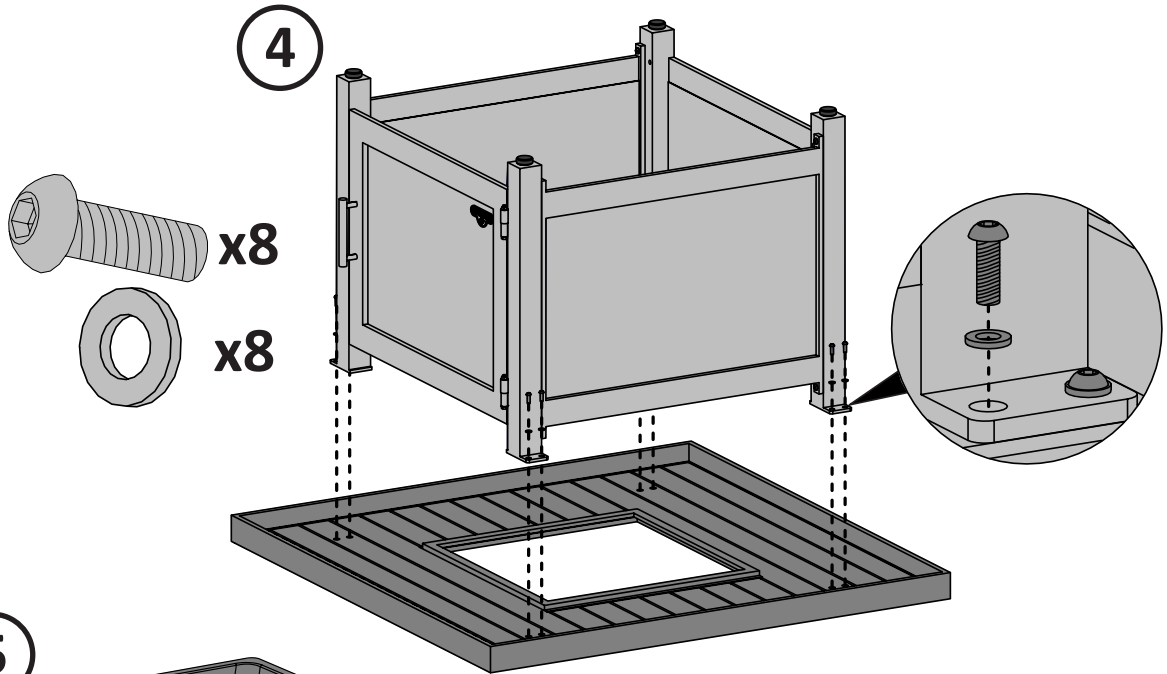


3



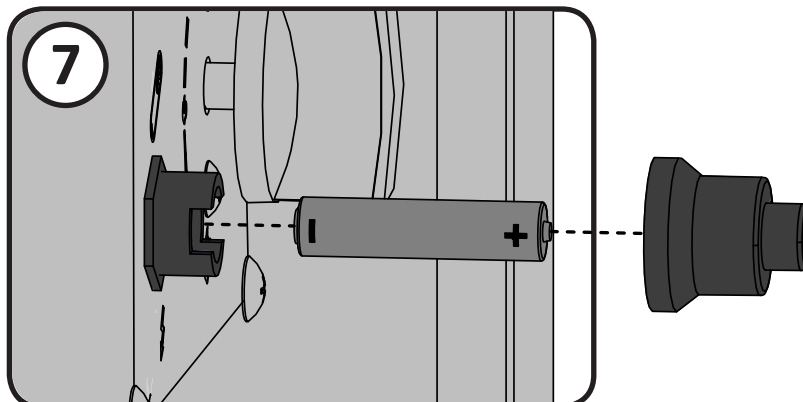
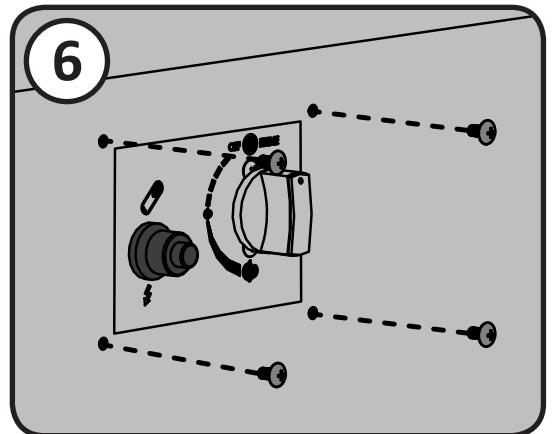


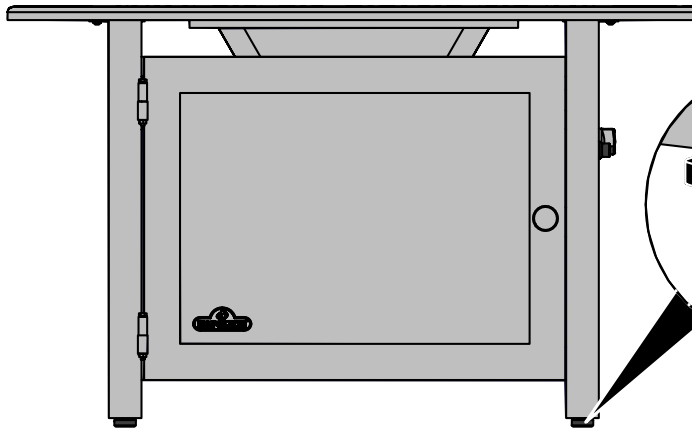
SE



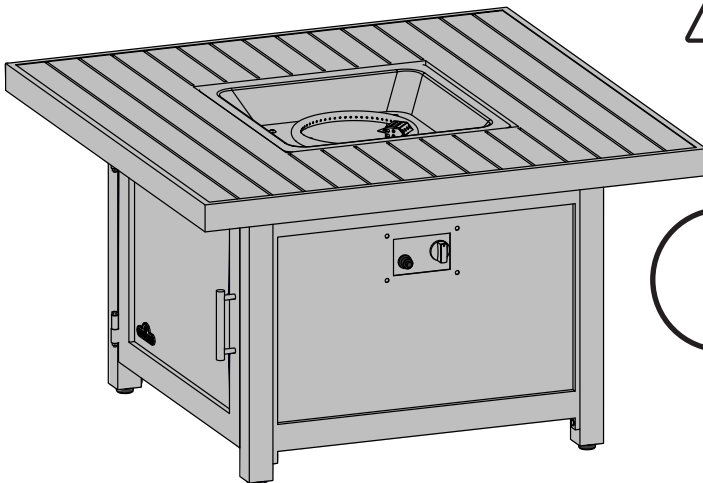
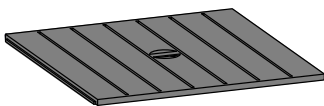
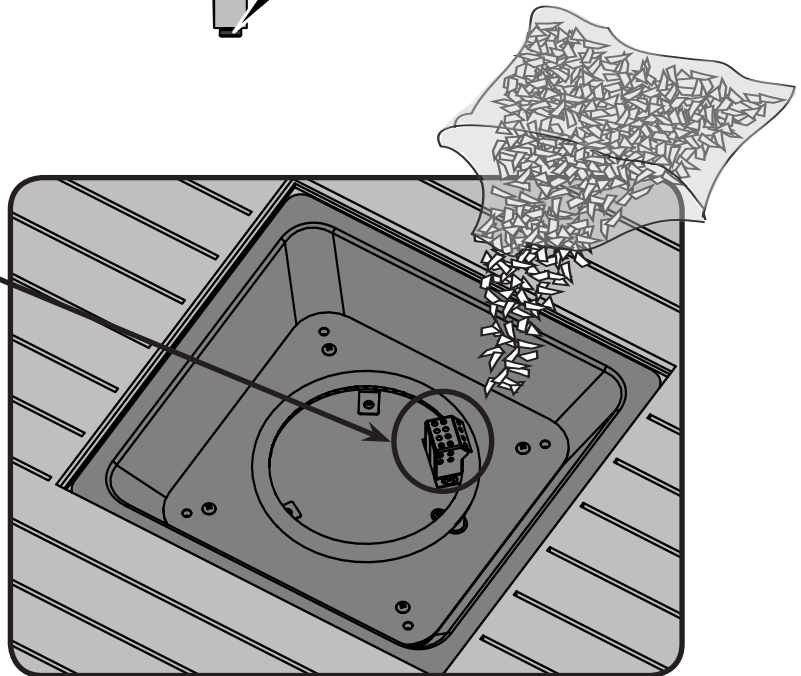
x4

N570-0094 (M5 x 10mm)





Se till att inga glasbitar blockerar några av de öppna hålen på tändningsdelen av brännaren då detta kan medföra svårigheter vid upptändningen.



WARNING! Täcklock och överdrag ska tas bort när brännaren är i drift. Efter användning, vänta tills apparaten svalnat innan du lägger på överdraget.



Ytorna är handmålade. Variationen i penseldrag förstärker den naturliga skönheten i produkten.

Reservdelar HAMP1

Item	Part #	Description	x
1	N100-0055	burner	x
2	N500-0064	burner plate	x
3	N710-0099	burner pan	x
4	N585-0109	burner shield	x
5	N570-0094	screw M5 x 10mm	x
6	Z570-0032	screw M4 x 10mm	x
7	Z570-0024	screw M6 x 12mm	x
8	N010-0899	valve assembly	p
9	N357-0013	igniter	x
10	N500-0061	control panel	x
11	N380-0033	control knob	x
12	N530-0032	regulator -Germany	p
	N530-0033	regulator -Holland	p
	N530-0034	regulator -Spain/Finland/Norway/Denmark	p
	N530-0035	regulator -Sweden	p
	N530-0036	regulator -Italy	p
	N530-0037	regulator -United Kingdom	p
	N530-0038	regulator -France	p
	N530-0039	regulator -Hungary	p
	N530-0042	regulator -Switzerland	p
	N530-0043	regulator -Russia	p
	N530-0044	regulator -Poland	p
	N530-0046	regulator -Czech Republic	p
13	N720-0076	flex connector	x
14	N500-0062	bracket electrode	x
15	N240-0039	electrode	x
16	N680-0001-SER	thermocouple	x
17	N735-0024	washer M8	x
18	N010-0910	electrode assembly	x
19	N455-0088	orifice #53 (50 mbar)	p
	N455-0089	orifice #51 (30 mbar)	p
20	N255-0065	fitting	x
21	N335-0094-GY1TX	lid	x
22	N705-0043-GY1TX	table top	x
23	N475-0409-GY1TX	rear panel	x
24	N010-0900-GY1TX	frame assembly	x
25	N475-0408-GY1TX	right panel	x
26	N475-0407-GY1TX	left panel	x
27	N225-0063-GY1TX	door	x
28	N385-0307-SER	napoleon logo	x
29	N325-0097	handle door	x
30	N570-0119	leveling foot	x
	N020-0175	fastener kit	x

SE

Reservdelar HAMP1

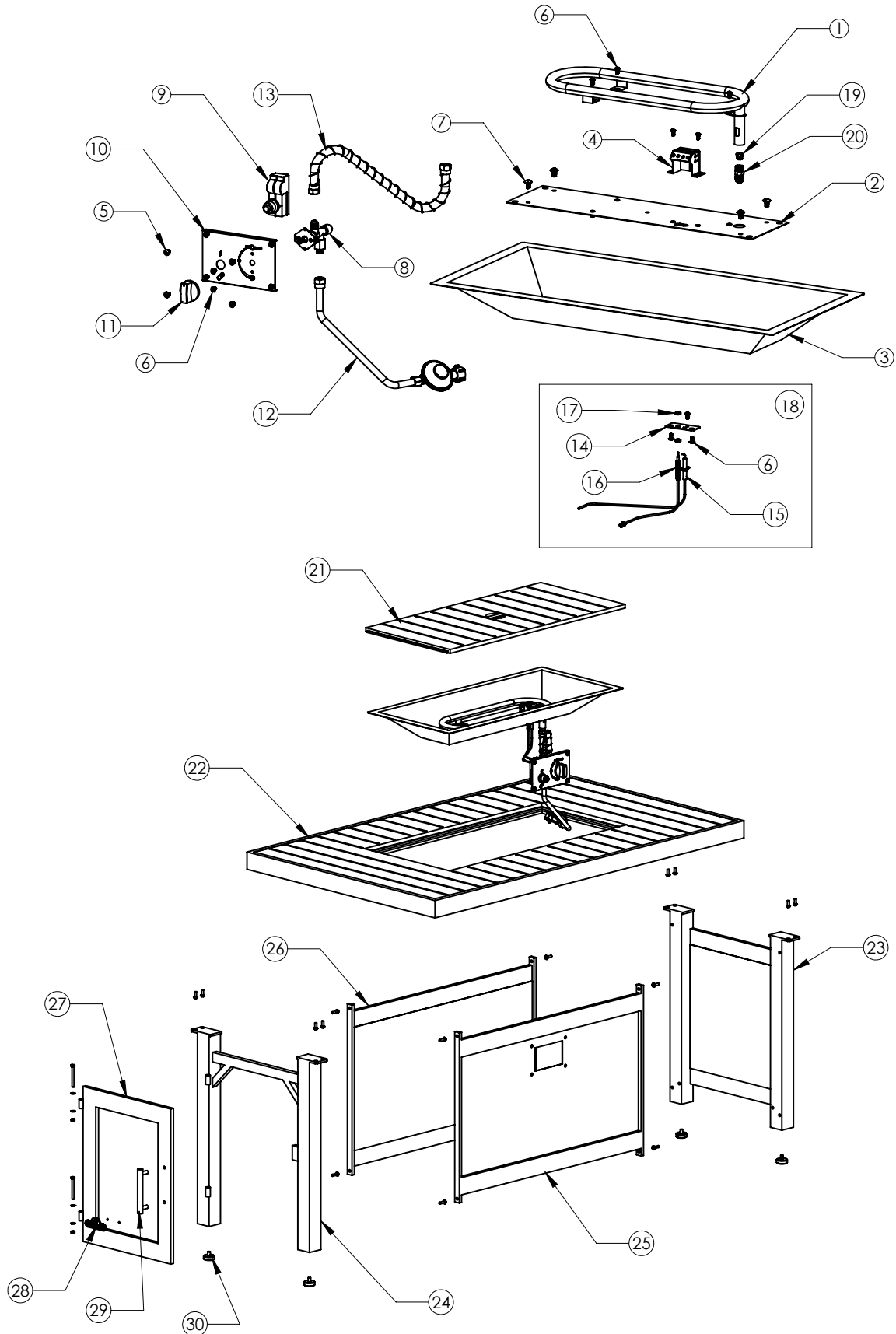
Item	Part #	Description	x
	N300-0002	glass embers topaz (2per)	x
	N370-0778	NG conversion kit	ac
	mega	glass embers - amber 1lb	ac
	megb	glass embers - blue 1lb	ac
	megk	glass embers - black 1lb	ac
	megr	glass embers - red 1lb	ac
	mkga	glass embers - amber 5lb	ac
	mkgc	glass embers - clear 5lb	ac
	mkgk	glass embers - black 5lb	ac
	mkgb	glass embers - blue 5lb	ac
	mkgr	glass embers - red 5lb	ac
	68853	optional table cover	ac

x-standard
n-maakaasun

ac-tarvikkeet
p-propaani

PARTS DIAGRAM HAMP1

SE



Reservdelar HAMP2

Item	Part #	Description	x
1	N100-0054	burner	x
2	N500-0063	burner plate	x
3	N710-0098	burner pan	x
4	N585-0109	burner shield	x
5	N570-0094	screw M5 x 10mm	x
6	Z570-0032	screw M4 x 10mm	x
7	Z570-0024	screw M6 x 12mm	x
8	N010-0899	valve assembly	p
9	N357-0013	igniter	x
10	N500-0061	control panel	x
11	N380-0033	control knob	x
12	N530-0032	regulator -Germany	p
	N530-0033	regulator -Holland	p
	N530-0034	regulator -Spain/Finland/Norway/Denmark	p
	N530-0035	regulator -Sweden	p
	N530-0036	regulator -Italy	p
	N530-0037	regulator -United Kingdom	p
	N530-0038	regulator -France	p
	N530-0039	regulator -Hungary	p
	N530-0042	regulator -Switzerland	p
	N530-0043	regulator -Russia	p
	N530-0044	regulator -Poland	p
	N530-0046	regulator -Czech Republic	p
13	N720-0076	flex connector	x
14	N500-0062	bracket electrode	x
15	N240-0038	electrode	x
16	N680-0001-SER	thermocouple	x
17	N735-0024	washer M8	x
18	N010-0898	electrode assembly	x
19	N455-0088	orifice #53 (50 mbar)	p
	N455-0089	orifice #51 (30 mbar)	p
20	N255-0065	fitting	x
21	N335-0095-GY1TX	lid	x
22	N705-0044-GY1TX	table top	x
23	N475-0412-GY1TX	rear panel	x
24	N010-0901-GY1TX	frame assembly	x
25	N475-0411-GY1TX	right panel	x
26	N475-0410-GY1TX	left panel	x
27	N225-0064-GY1TX	door	x
28	N385-0307-SER	napoleon logo	x
29	N325-0097	handle door	x
30	N570-0119	leveling foot	x
	N020-0175	fastener kit	x
	N300-0002	glass embers topaz (2per)	x

Reservdelar HAMP2

Item	Part #	Description	x
	N370-0778	NG conversion kit	ac
	mega	glass embers - amber 1lb	ac
	megb	glass embers - blue 1lb	ac
	megk	glass embers - black 1lb	ac
	megr	glass embers - red 1lb	ac
	mkga	glass embers - amber 5lb	ac
	mkgc	glass embers - clear 5lb	ac
	mkgk	glass embers - black 5lb	ac
	mkgb	glass embers - blue 5lb	ac
	mkgr	glass embers - red 5lb	ac
	68854	optional table cover	ac

x-standard
n-maakaasun

ac-tarvikkeet
p-propaani

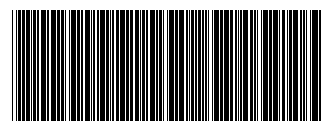
SE

Notes

SE



Napoleon products are protected by one or more U.S. and Canadian and/or foreign patents or patents pending.



N415-0388CE-FI-SE