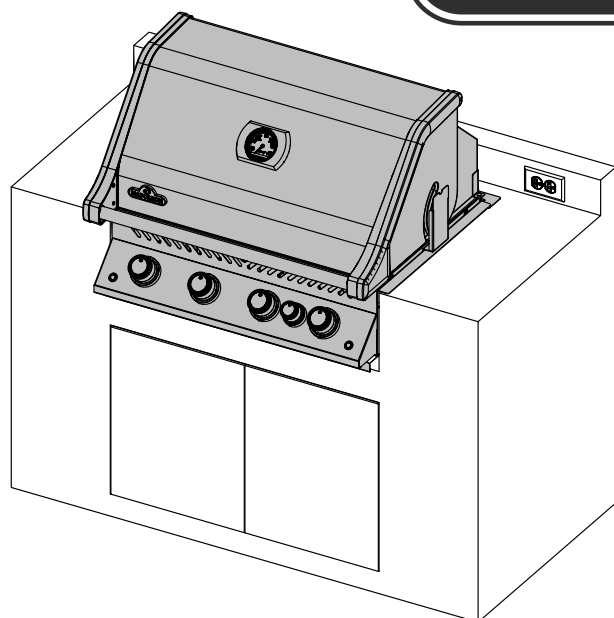
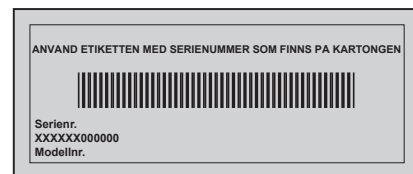


Gasolgrillen får endast användas utomhus i ett välventilerat utrymme och får inte användas inomhus, i ett garage, inbyggd veranda, lusthus eller något annat tillslutet utrymme.



KASTAS EJ
BIPRO 500

SE



VARNING! KONSTRUKTION, SKÅP OCH BÄNKSIVA MÅSTE VARA TILLVERKADE AV ICKE BRÄNNBART MATERIAL NÄR DE INTE ÄR INSTALLERADE MED NOLLAVSTÅNDS KABINETT ARTIKEL NR. BI-3323-ZCL.



FARA

OM DU KÄNNER GASLUKT:

- Stäng av gasen till anordningen.
- Släck eventuella öppna lågor.
- Öppna locket.
- Håll dig undan från anordningen om lukten kvarstår och kontakta genast din gasleverantör eller brandkåren.



VARNING

Försök inte tända anordningen utan att först läsa avsnittet med instruktioner för "TÄNDNING" i denna handbok.

Förvara eller använd inte bensen eller andra lättantändliga vätskor eller ångor i närheten av denna eller någon annan anordning.

En lågtryckscylinder som inte är ansluten för användning får inte förvaras i närheten av denna eller någon annan anordning.

Om informationen i dessa instruktioner inte följs exakt kan brand eller explosion uppstå och orsaka egendomsskada, personskada eller dödsfall.

Vuxna och i synnerhet barn ska påminnas om riskerna med höga yttemperaturer.
Små barn ska hållas under uppsikt nära gasgrillen.

Meddelande till installatören: Lämna instruktionerna hos grillens ägare för framtida referens.



N415-0541CE-FI-SE AUG 28.19

Wolf Steel Europe BV
Poppenbouwing 29-31, 4191 NZ Geldermalsen,
CCI No. 51509970, THE NETHERLANDS
info@napoleongrills.nl

www.napoleon.com

Begränsad garanti för gasolgrillen Napoleon President



NAPOLEON-produkter är konstruerade med förstklassiga komponenter och material och är monterade av utbildade hantverkare med stor yrkesskicklighet och noggrannhet. Brännare och ventiler är läcktestade och proveldade vid en provstation för kvalitet. Denna grill har noggrant inspekterats av en kvalificerad tekniker innan paketering och frakt för att säkerställa att du som kund får den kvalitetsprodukt du förväntar dig av NAPOLEON.

NAPOLEON's begränsade livstidsgaranti gäller under följande perioder:

Gjutna delar av aluminium.....	Livstid
Lock – rostfritt stål	Livstid
Lock – porslinsmaljerat gjutjärn	Livstid
Grillgaller – rostfria	Livstid
Brännarrör – rostfria	10 år, plus "50 % rabatt"
Grillgaller - porslinsmaljerat gjutjärn	10 år, plus "50 % rabatt"
Droppskydd - rostfria	5 år, plus "50 % rabatt"
Rotisseribrännare – infraröd, rostfri	5 år, plus "50 % rabatt"
Rotisseribrännare – infraröd, keramisk (exkl. skyddsnät).....	5 år, plus "50 % rabatt"
Övriga delar	2 år

*Villkor och begränsningar

NAPOLEON garanterar dess produkter mot fabriktionsfel enligt ovanstående tabell förutsatt att inköpet gjordes hos en auktoriserad NAPOLEON-återförsäljare samt att produkten använts för normal privat användning. Denna garanti kan inte på något sätt överlåtas utan gäller endast för den ursprungliga köparen.

"50 % rabatt" i ovanstående tabell innebär att köparen erbjuds att, efter utgången garantitid, köpa reservdelar med 50 % rabatt på gällande pris.

Med "Normal privat användning" menas att produkten har installerats enligt medföljande manual, installationen uppfyller gällande lokala och nationella föreskrifter, underhållits enligt medföljande manual och inte använts för kommersiellt syfte.

Inbyggnads- samt naturgasgrillar som ska kopplas till fast anslutning måste installeras av en licensierad, auktoriserad servicetekniker eller installatör. Installationen ska utföras i enlighet med de anvisningar som medföljer produkten samt lokala och nationella bygg- och brandföreskrifter.

Denna garanti täcker inte skador som orsakats av överhettning eller att lågan slocknar p.g.a. t.ex. miljöfaktorer som stark vind eller otillräcklig ventilation, repor, bucklor, ytrost, missfärgning av lackerade eller målade delar, missfärgning orsakad av värme, slipmedel, rengöringsmedel eller UV-exponering, flisning på delar av porslinsmaljerat gjutjärn. Garantin gäller inte heller skador som orsakats av felaktig användning, olyckshändelse, hagelskurar, fettbränder,

bristande underhåll, miljöer med höga halter av klor eller salt, modifieringar, missbruk eller försummelse. Även att använda delar från andra tillverkare upphäver garantin. Om delar inom garantitiden blir så pass defekta att de inte längre uppfyller sin funktion, kommer en reservdel att tillhandahållas.

NAPOLEON's garantiåtagande omfattar endast att tillhandahålla en utbytesdel och omfattar inte ersättning för eventuella kostnader för installation, arbete eller andra kostnader eller utgifter i samband med ominstallation av garanterad del. Man ansvarar inte heller för eventuella transportkostnader eller tullavgifter.

Denna garanti är ett komplement till gällande lokala lager och föreskrifter. Följaktligen innebär inte denna garanti att NAPOLEON har någon skyldighet att lagervaror. Baserat på tillgång av reservdelar, kan NAPOLEON besluta att istället för utbytesdel tillhandahålla en ny produkt till rabatterat pris. Efter det första året, kan NAPOLEON trots gällande garantier, välja att istället för att tillhandahålla reservdelar ge återförsäljaren en återbetalning på det belopp som motsvarar hans inköpspris för den defekta delen.

Kvitto eller kopia på köpet ska uppvisas tillsammans med bild på typskylt med serienummer och bild på defekt del när det görs anspråk på garantin. NAPOLEON förbehåller sig rätten att låta en representant inspektera den defekta produkten eller delen innan eventuell åtgärd genomförs. Vid anspråk på garantin ska köparen först vända sig till inköpsstället av produkten och i andra hand till generalagenten i det land som grillen är köpt.



www.napoleon.com



WARNING! Om instruktionerna inte efterföljs, kan detta resultera i egendomsskada, personskada eller dödsfall. Läs och följ alla varningar och instruktioner i denna handbok innan grillen används.

Säkra rutiner för användning

- Denna gasolgrill måste monteras exakt enligt handbokens instruktioner. Om grillen förvarats ihopmonterad, måste du granska instruktionerna för montering för att säkerställa att den är korrekt monterad och utföra nödvändiga läcktest innan grillen används.
- Läs hela handboken innan gasolgrillen används.
- Gasolgrillen får under inga omständigheter modifieras.
- Följ noggrant instruktionerna för tändning när grillen används.
- Gasen måste stängas av vid gasoltuben eller naturgastillförselns ventil när gasolgrillen inte används.
- Håll barn och husdjur borta från den varma grillen. Låt INTE barnen gå in i skåpet.
- Barn ska hållas under uppsikt för att säkerställa att de inte leker med anordningen.
- Denna anordning är inte avsedd att användas av personer (inklusive barn) med reducerad fysisk, sensorisk eller mental förmåga, eller som saknar erfarenhet och kunskap, såvida de inte har fått handledning eller instruktioner gällande anordningens användning av någon med ansvar för deras säkerhet.
- Lämna inte grillen obevakad när den används.
- Flytta inte på grillen när den är varm eller när den används.
- Denna grill är endast avsedd för hushållsbruk.
- Denna gasolgrill får inte installeras i eller på husbilar eller båtar.
- Gasolgrillen får endast förvaras utomhus i ett välventilerat utrymme och får inte användas inomhus, i ett garage, inbyggd veranda eller något annat tillslutet utrymme.
- Håll ett lämpligt avstånd till brännbara föremål (27" (686 mm) till enhetens baksida, 24" (610mm) till sidorna). Ett ytterligare avstånd på rekommenderas nära vinylbeklädnad eller glasrutor.
- Se till att cylinderkåpens ventilationsöppningar alltid hålls öppna och rena från skräp.
- Använd inte enheten under någon brännbar konstruktion.
- Om skåpet ska inrymma en gasoltub, måste skåpets tankdel vara ventilerat enligt lokala regler och får inte ha något utbyte med det utrymme som inhyser gasolgrillen. En gasolbehållare kan inte förvaras under gasolgrillen.
- När gasoltuben är ansluten till anordningen måste gasolgrillen och tuben förvaras utomhus i ett välventilerat utrymme.
- Placera inte grillen i en blåsig omgivning. Kraftig vind påverkar gasolgrillens tillagningsförmåga negativt.
- När gasolgrillen förvaras inomhus, måste gasoltuben kopplas loss från grillen och förvaras utomhus i ett välventilerat utrymme. Frånkopplade tuber får inte förvaras i en byggnad, garage eller annat stängt utrymme. Naturgasenheter måste kopplas loss från tillförseln när de förvaras inomhus.
- Kontrollera gasslangen innan varje användning. Om slangens överdrivet sliten måste den bytas ut mot en utbytesslang enligt grilltillverkarens anvisningar innan gasgrillen används.
- Förvara aldrig en reservgastub under eller nära grillen.
- Fyll aldrig tuben mer än 80 %.
- Försök inte använda en tub som inte är utrustad med anslutning av typen QCC1.
- Läcktesta alla anslutningar innan de används första gången (även om grillen köptes färdigmonterad), årligen samt var gång någon gaskomponent har bytts ut.
- Använd aldrig naturgas i en enhet som utformats för flytande gasol.
- Använd aldrig lättare vätska i en gasolgrill.
- Använd endast kolbriketter tillsammans med Napoleons träkolstråg som är utformad för enheten.
- Brännarkontroller måste vara avstängda när tillförseltuben slås på.
- Tänd inga brännare när locket är stängt.
- Använd inte den bakre brännaren samtidigt som huvudbrännaren används.
- Locket ska vara stängt under uppvärmningen.
- Dra inte slangens under dropptråget. Slangen måste alltid hållas borta från enhetens underdel.
- Rengör fettuppsamlare och droppskydd regelbundet för att undvika pålagringar, vilka kan orsaka fettbränder.
- Avlägsna varmhållningsgallret innan den bakre brännaren tänds. Den extrema hettan kan skada varmhållningsgallret.
- Se till att droppskyddet är korrekt placerat enligt instruktionerna för montering av droppskydd.
- Använd inte sidohyllor för förvaring av tändare, tändstickor eller annat lättantändligt.
- Håll gasledningen borta från uppvärmda ytor.
- Håll eventuella strömsladdar borta från vatten eller uppvärmda ytor.
- Inspektera regelbundet den infraröda brännarens venturirör så att inte spindelväv eller andra hinder förekommer. Rengör rören helt om du hittar några sådana hinder.
- Gasolgrillen för matlagning utomhus och dess avstängningsventil måste kopplas loss från gastillförselns rörsystem under alla trycktest av systemet med testtryck som överstiger 0,5 psi (3,5 kPa).
- Gasolgrillen för matlagning utomhus måste isoleras från gastillförselns rörsystem genom att stänga dess manuella avstängningsventil under alla trycktest av gastillförselns rörsystem med testtryck upp till 1/2 psi (3,5 kPa).



Korrekt avfallshantering av produkten

Denna märkning indikerar att produkten inte ska kastas med annat hushållsavfall inom hela EU. Återvinn produkten ansvarsfullt för att stödja hållbar återanvändning av materiella resurser samt för att förhindra möjlig skada på miljön eller människors hälsa av okontrollerad avfallshantering. Använd retur- och insamlingssystem för att returnera din begagnade anordning eller kontakta återförsäljaren där produkten köptes. De kan ta hand om produkten för en miljövänlig återvinning.

Gastub

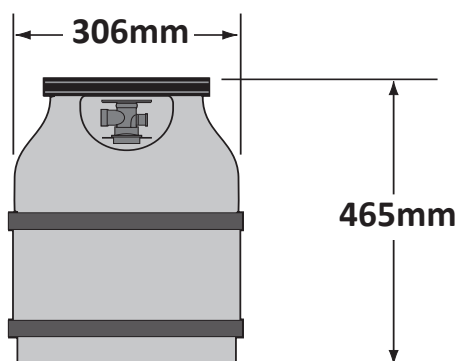
Använd endast gastuber som uppfyller nationella och regionala normer. För optimal prestanda ska grillen drivas med propangas. Minsta tubstorlek för butan är 13 kg och för propan gäller 6 kg. Säkerställ att tuben innehåller tillräckligt med bränsle för att driva anordningen. Hör efter med din lokala gasleverantör vid eventuella tveksamheter.

- Hantera tubventilen med försiktighet.
- Anslut aldrig en tub som inte uppfyller lokala normer.

Endast tuber som är anslutna till anordningen får förvaras i skåpet eller i närheten av anordningen. Förvaringen måste uppfylla paragrafen INBYGGD TUBFÖRVARING i följande avsnitt. Reservtuber får inte förvaras i skåpet eller i omedelbar närhet till en enhet som används. Gastuber får inte utsättas för extrem hetta eller direkt solljus.

Tubanslutning: Säkerställ att slangen för gasreglage inte är tilltrasslad. Ta bort lock eller plugg från tubens bränsleventil. Fäst reglaget vid tubens ventil. Läcktesta alla sammanfogningar innan grillen används. Läcktest måste utföras årligen, samt var gång en tub ansluts eller om någon del av gassystemet byts ut.

Exempeltub



Gaslang



WARNING! Denna gasolgrill måste installeras av en licensierad gasmontör. Gasolgrillen kan inte anslutas till gasotillförseln med hjälp av slangar, förutom för att ansluta tubreglaget till rörsystemet. Ökad temperatur inuti skåpet kan få slangen att smälta. Använd medföljande flexibla metallkoppling för att ansluta gasolgrillen till godkända styva rör, godkända kopparrör eller godkända flexibla metallkopplingar. Säkerställ att installationen uppfyller alla lokala och nationella lagar. Hela installationen av gastillförsel måste läcktestas innan gasolgrillen används. Se handboken för fullständiga instruktioner gällande montering.

- Om slang eller reglage inte levereras från tillverkaren, får endast sådana slangar och reglage som uppfyller nationella och regionala normer användas.
- Säkerställ att slangen inte kommer i kontakt med fett, annan hett spill eller någon annan het yta på anordningen.
- Kontrollera slangen regelbundet. Om den har revor, har smält eller är sliten, byts slangen ut innan anordningen används.
- Rekommenderad slanglängd är 0,9 m. Slangens längd får inte överstiga 1,5 m.
- Säkerställ att slangen är fri från trassel när den monteras.
- Byt ut slangen innan det utgångsdatum som är tryckt på den.

Tekniska data

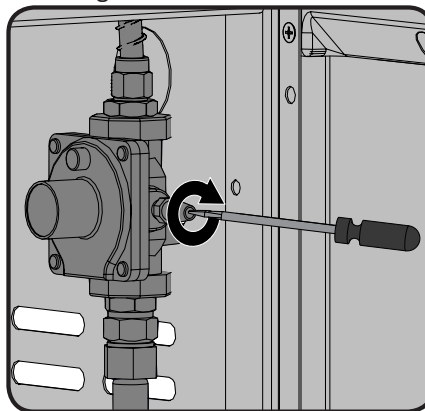
Följande tabell innehåller anordningens ingångsvärden.

Brännare	Mynningens storlek		(brutto) Värmetillförsel (total)		Gasanvändning (total)	
	I	II	I	II	I	II
Huvudenhet	#60	1.45mm	16.0 kW	14.0 kW	1164 g/hr	1332 L/hr
Baksida	1.25mm	#50	5.7 kW	5.0 kW	415 g/hr	476 L/hr

Godkända gaser och tryck. Kontrollera märkskylt för att säkerställa att det överensstämmer med följande lista.

Gaskategori	3B/P(30)	3+(28-30/37)	3B/P(37)	3B/P(50)	2H	2E	2E+	2L
Öppningsstorlekar (se ovan)	I	I	I	I	II	II	II	II
Gaser och tryck	Butan och propan vid 30 mbar	Butan 28-30 mbar Propan 37 mbar	Butan och propan vid 37 mbar	Butan och propan vid 50 mbar	G20 vid 20mbar	G20 vid 20/25 mbar	G20/G25 vid 20/25 mbar	G25 vid 25mbar
Länder	BE, BG, CY, DK, EE, FI, FR, GB, HR, HU, IS, IT, LT, LU, MT, NL, NO, RO, SE, SI, SK, TR	BE, CH, CY, CZ, ES, FR, GB, GR, IE, IT, LT, LU, LV, PT, SK, SI	PL	AT, CH, DE, SK	AT, BG, CH, CZ, DK, EE, ES, FI, GB, GR, HR, HU, IE, IS, IT, LV, LT, NO, PT, RO, SE, SI, SK, TR	DE, LU, PL	BE,FR	NL

Manipulera eller modifiera inte med reglaget. Använd enbart reglage som klarar det tryck som anges i tabellen ovan. Grillen är utrustad med ett inre reglage. Detta inre reglage har ett expansionsstryck på 24,5 mbar för gasol och 18,5 mbar för naturgas och får inte modifieras eller justeras. Vid utbyte får endast sådant reglage användas som anges av tillverkaren.



Denna enhet inkluderar en intern regulator som stabiliserar gstrycket och förbättrar grillens prestanda. Regulatorn kan inte regleras. En tryckgivare finns placerad på regulatorns sida. Den kan användas av en kvalificerad reparatör vid underhållsarbete eller reparation av grillen för att fastställa om regulatorn fungerar korrekt. Skruven inuti tryckgivaren måste alltid vara åtdragen, förutom när regulatorn tryckprovas (utförs endast av kvalificerad servicepersonal).

Instruktioner för gaskoppling



VARNING! Denna grill är konstruerad för montering i brännbar konstruktion med noll avstånd endast när artikel BI-3323-ZCL används och måste installeras gällande förekommande lands byggtkniska reglemente och förordning.

VARNING! Om du inte installerar med nollavståndskabinett, använd endast obrännbara material (certifierad klass A enligt EN 13501-1-standard) när du omsluter enheten (t ex stålreglar, cementskiva, keramikplattor, marmor, färg etc.). Använd inte trä eller gips.

VARNING! Trycket till grillen måste överensstämma med angivelserna på grillens märkskylt. Om trycket är större måste ett reglage installeras.

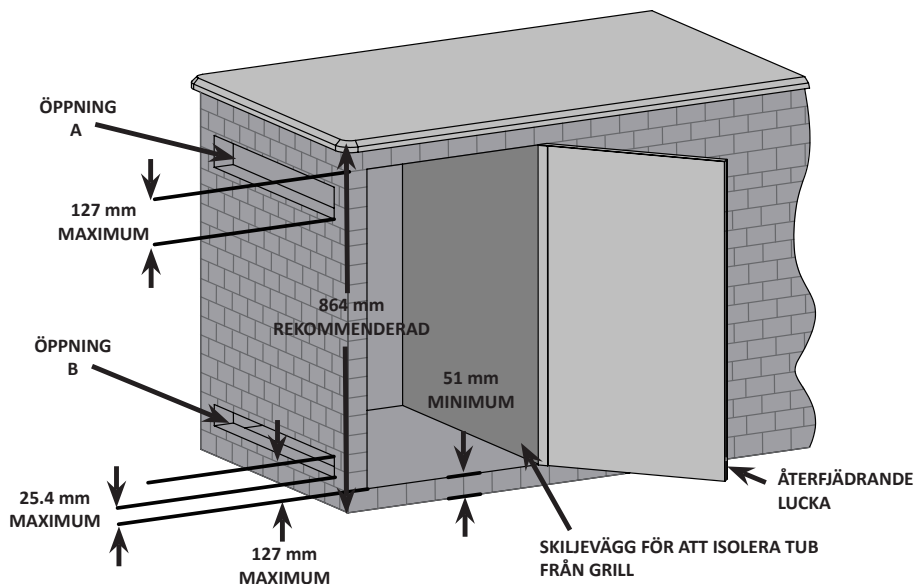
INBYGGD GASOLKOPPLING: Rören upp till gasolgrillen är installatörens ansvar och rören ska placeras enligt bilden i de inbyggda instruktionerna. En böjlig metallkoppling ingår för att förenkla enhetens installation. Anslut den böjliga metallkopplingen till nippeln i ändan av förgreningsröret. Anslut kopplingens andra ända till gasolröret. Se till att kopplingen inte går igenom en vägg, golv, innertak eller skiljevägg och att den skyddas från att skadas. Använd inte en slang för anslutning av enheten, förutom vid anslutning av tubreglaget till rörsystemet. Den måste anslutas med styvt rör, kopparrör eller en godkänd böjlig metallkoppling som överensstämmer med nationella och regionala regler.

Installationen måste överensstämma med nationella och regionala regler. Röret för gasoltillförsel måste ha tillräcklig storlek för den ineffekt i kW som är angiven på märkskylten, baserat på rörens längd. Om en sidobrännare installeras, måste en separate ledning avgrenas till sidobrännarenheten och angöra sidobrännarens öppning vid angiven plats. Om skåpet ska inrymma en gasoltub, måste skåpets tankdel vara ventilerat enligt lokala regler och får inte ha något utbyte med det utrymme som inhyser gasolgrillen. En gasoltub kan inte förvaras under gasolgrillen.

INBYGGD TUBFÖRVARING: Inbyggd tubförvaring som helt innesluter tuben måste uppfylla båda följande krav:

1. Minst en fri ventilationsöppning på skåpets exponerade yttersida, placerad inom 127 mm från skåpets översida. Öppningen måste ha en total fri yta på över 130 cm² för en tub på upp till 9 kg och 195 cm² för en tub som är större än 9 kg.
2. Minst en ventilationsöppning på den exponerade yttre sidan av skåpet placerad 25,4 mm eller mindre från golvnivå. Öppningen måste ha en total fri yta på över 65 cm² för en tub på upp till 9 kg och 100 cm² för en tub som är större än 9 kg. Den övre kanten får inte vara mer än 127 mm över golvnivå.

Varje öppning måste vara stor nog att klara införsel av en 3,2 mm stav.



TUBSTORLEK	YTA FÖR ÖPPNING A	YTA FÖR ÖPPNING B
UPP TILL 9.1 KG	130 cm ²	65 cm ²
STÖRRE ÄN 13.6 KG	195 cm ²	100 cm ²



VARNING!

- Tubens ventiler måste vara lättåtkomliga för handmanövrering. En lucka på skåpet för att säkerställa åtkomst till tubventilerna är acceptabelt, förutsatt att den är återfjädrande och kan öppnas utan att verktyg måste användas.
- Gasoltubens skåp måste isolera tuben från brännarens avdelning för att skydda mot strålning, utgöra en flamspärre och skydda från främmande material som exempelvis heta fett droppar. Skåpet kan inte placeras direkt under grillen.
- Det måste vara ett fritt utrymme på minst 51 mm mellan golvet i gasoltubens skåp och marken.
- Skåpet måste vara utformat så att gasoltuben kan anslutas och frånkopplas samt att anslutningarna kan inspekteras och testas utanför gasoltubens skåp. Anslutningar som kan störas när tuben installeras i skåpet måste vara tillgängliga för att kunna testas inuti skåpet.

INBYGGD NATURGASKOPPLING: Rören upp till gasgrillen är installatörens ansvar och rören ska placeras enligt bild i de inbyggda instruktionerna. En böjlig metallkoppling ingår för att förenkla enhetens installation. Anslut denna koppling till nippeln i ändan av förgreningsröret. Anslut kopplingens andra ända till gasröret. Se till att kopplingen inte går igenom en vägg, golv, innertak eller skiljevägg och att den skyddas från att skadas. Använd inte en slang för att ansluta enheten. Den måste anslutas med styvt rör, kopparrör eller en godkänd böjlig metallkoppling som överensstämmer med nationella och regionala regler. Installationen måste överensstämma med nationella och regionala regler. Röret för gastillförsel måste ha tillräcklig storlek för den ineffekt i kW som är angiven på märkskylten, baserat på rörens längd. Om en sidobrännare installeras, måste en separat ledning avgränsas till sidobrännarenheten och angöra sidobrännarens öppning vid angiven plats.



VARNING! Inbyggda enheter levereras med ett dropptråg som endast rymmer en minimal mängd fett. För att förhindra fettbrand måste tråget rengöras efter varje användning.

VARNING! Skåpets insida måste vara åtkomlig för att kunna ansluta gasen.



FARA! Läs alla instruktioner noga innan grillen används. Om instruktionerna inte efterföljs exakt kan detta resultera i brand som orsakar allvarlig skada eller död. Hela installationen måste läcktestas innan gasolgrillen används.

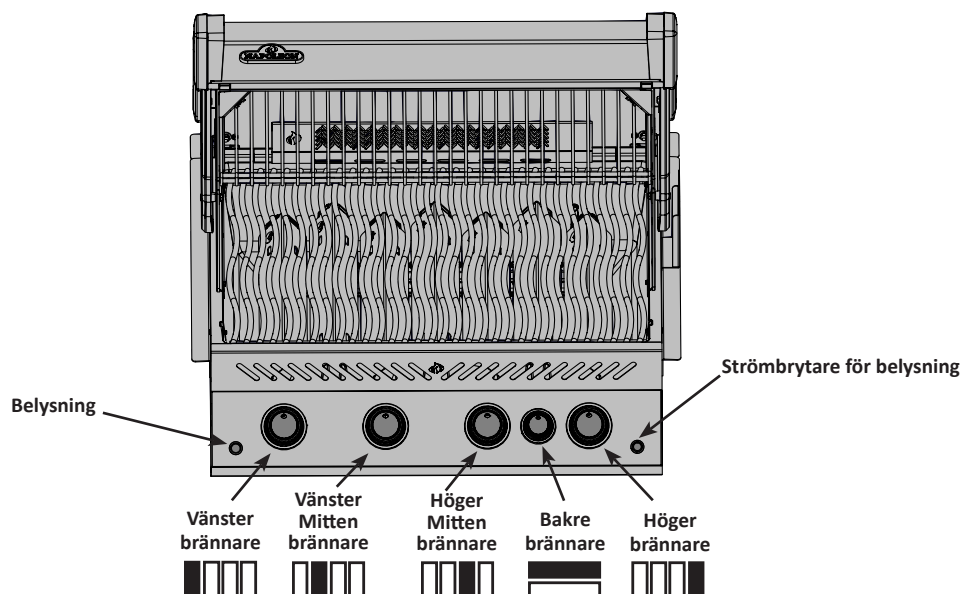
Elektriska åtgärder



VARNING! Om instruktionerna inte efterföljs kan detta resultera i egendomsskada, personskada eller dödsfall.

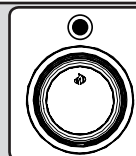
- 230 - 240V / AC - 50HZ – 0.4A.
- För att förhindra elektriska stötar ska varken sladd eller kontakter nedsänkas i vatten eller annan vätska.
- Dra ur kontakten ur uttaget när grillen inte används samt innan rengöring. Låt den svalna innan delar sätts tillbaka eller tas av.
- Använd ingen gasolanordning för utomhusbruk med skadad sladd, kontakt eller sedan anordningen har krånglat eller skadats på något sätt. Kontakta tillverkaren för reparation.
- Om sladden är skadad måste den bytas ut av tillverkaren, dess representant eller en likvärdig kvalificerad person för att undvika fara.
- Låt inte sladden hänga över en bordskant eller vidröra heta ytor.
- Använd inte gasolanordningar för utomhusbruk i andra syften än de avsedda.
- Vid anslutning kopplas först kontakten till gasolutrustningen för utomhusbruk och därefter ansluts denna till uttaget.
- Denna gasolutrustning för utomhusbruk skall endast användas i en krets som skyddas av jordfelsbrytare (GFI).
- Avlägsna aldrig jorduttaget eller använd tillsammans med en adapter med 2 poler.
- Använd endast förlängningssladdar med 3-poligt jorduttag, märkt med utrustningens effektklass och godkänd för utomhusbruk med en W-A-märkning.

Instruktioner för tändning



WARNING! Öppna locket

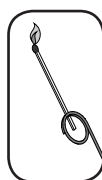
Avstängt läge



WARNING! Säkerställ att alla brännarreglage är avstängda. Slå på ventilen för gastillförsel.

Tändning av huvudbrännare	Tändning av bakre brännare (om sådan finns)	Tändning av sidobrännare (om sådan finns)
1. Öppna grillens lock.	1. Öppna grillens lock.	1. Öppna sidobrännarens skydd.
2. Tryck in och vrid sakta valfri knapp på huvudbrännaren till läget "hi". På så sätt tänds tändlågan som i sin tur tänder vald brännare. Om tändlågan tänds, fortsätt att trycka ner kontrollknappen till dess att brännaren tänds. Släpp sedan knappen.	2. Avlägsna varmhållningsgallret.	2. Tryck in och vrid sidobrännarens reglage till högt läge.
3. Om lågan inte tänds ska kontrollknappen omedelbart vridas tillbaka till läget "off" varefter steg 2 upprepas flera gånger.	3. Vrid bakre brännarens reglage till högt läge.	3. Tryck och håll kvar tändningsknappen tills brännaren tänds eller tänd med tändsticka.
4. Om lågan eller brännaren inte tänds inom 5 sekunder vrids kontrollknappen till läget "off". Vänta 5 minuter så att överskottsgasen försvinner. Upprepa steg 2 och 3 eller tänd med en tändsticka.	4. Tryck och håll kvar tändningsknappen tills brännaren tänds eller tänd med tändsticka.	4. Om brännaren inte tänds inom 5 sekunder vrids kontrollknappen till läget "off". Vänta 5 minuter så att överskottsgasen försvinner. Upprepa steg 2 och 3 eller tänd med en tändsticka.
5. Om enheten tänds med en tändsticka, dra tändstickan mot den medföljande tändstaven. Håll den tända stickan ned genom grillen och droppskyddet medan motsvarande brännarventil vrids till högt läge.	5. Om den inte tänds omedelbart så stäng av brännarreglaget. Vänta 5 minuter. Upprepa.	

WARNING! Använd inte den bakre brännaren (rotisseriebrännaren) när huvudbrännarna är i drift.



Instruktioner för tillagning

Första tändning: När gasgrillen tänds första gången avger den en lätt doft. Detta är ett helt normalt och tillfälligt tillstånd som orsakas av inbränningen av inre färger och smörjmedel som används under tillverkningsprocessen och kommer inte att uppstå igen. Kör bara huvudbrännarna på hög i ungefär en halvtimme.

Placera inte denna grill på platser med mycket vind. Kraftigare vindar försämrar grillens prestanda. Under extrema omständigheter när kraftiga vindar blåser mot grillens baksida, kan värme pressas fram till kontrollpanelens undersida. Detta kan leda till att kontrollpanelen kan bli extremt varm och vreden kan deformeras.

Till din Napoleon medföljer en vindavvisare. Den kommer att minska risken för otillräcklig värme p.g.a. vinden.



OBS! Napoleon ansvarar inte för överhettning eller att lågan slocknar p.g.a. t.ex. miljöfaktorer som stark vind eller otillräcklig ventilation.

Användning av huvudbrännare: När mat ska brynas, rekommenderar vi att grillen värms upp genom att alla brännare sätts på högsta värme med stängt lock i ungefär tio minuter. Mat som ska tillagas under kortare tid (fisk och grönsaker) kan grillas med öppet lock. Tillagning med stängt lock ger högre och jämnare temperaturer som kan minska tillagningstiden och ge en jämnare tillagning. Livsmedel med längre tillagningstid än 30 minuter, som exempelvis stekar, kan tillagas indirekt (där den brännare tänds som är mitt emot matens placering). Vid tillagning av magert kött, som kycklingbröst eller magert fläskkött, kan gallren oljas innan uppvärmning för att minska risken för att det fastnar. Tillagning av kött med högt fettnnehåll kan orsaka uppflamning. Putsa bort fett eller sänk temperaturen för att förhindra detta. Flytta köttet från flammorna och sänk värmen om uppflamning uppstår. Lämna locket öppet. Se Napoleons kokbok *Grillning för alla säsonger* för mer information.

Direkt tillagning: Placera maten som ska tillagas på grillen direkt över värmen. Denna metod används vanligtvis för att bryna livsmedel som inte kräver förlängda tillagningstider, exempelvis hamburgare, köttskivor, kycklingdelar eller grönsaker. Livsmedlet bryns först för att innesluta safter och smak och därefter sänks temperaturen för att avsluta tillagningen efter dina önskemål.

Indirekt tillagning: Tänd en eller fler brännare och placera livsmedlet som ska tillagas på grillen över en brännare som inte används. Värmen cirkulerar runt livsmedlet och tillagar dem sakta och jämnt. Tillagning enligt denna metod är i stort sett detsamma som tillagning i ugn och används vanligtvis för stora köttbitar som stekar, kyckling eller kalkon, men kan också användas för livsmedel som är benägna att flamma upp eller för rökning. Lägre temperaturer och längre tillagningstider ger ett mörkt resultat.

Användning av bakre brännare (om sådan finns): Avlägsna uppvärmningsgallret före användning. Den extrema hettan kan skada varmhållningsgallret. Grillgaller ska också avlägsnas om de hindrar rotisseriesiet. Den bakre brännaren är utformad för att användas tillsammans med rotisserieseket som finns hos din återförsäljare. Se instruktioner för montering av rotisserieseket.

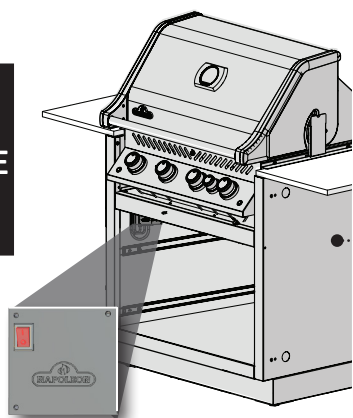
Avlägsna rotisseriesmotorn från gasgrillen för att använda motvikten. Placera grillspettet med kött som ska tillagas över hängarna i grillen. Köttet hänger naturligt med den tunga sidan nedåt. Dra åt motviktens arm och vikten så att armen är vänd uppåt. Dra motvikten in eller ut för att balansera lasten och dra åt när den är rätt placerad. Sätt tillbaka motorn och börja tillagningen. Placera ett fat i metall under köttet för att samla upp droppande fett för ösning och för en naturligt välsmakande sky. Vätska för ösning kan tillsättas efter behov. För att innesluta safterna används först den bakre brännaren på hög värme varefter värmen sänks för att maten ska bli helt tillagad. Håll locket stängt för bästa resultat. Stekar och fågel får perfekt färg på utsidan och blir saftiga och möra på insidan. EN kyckling på cirka 1,5 kg tar ungefär 1 ½ timme att tillaga med rotiserie på medium till hög värme. Se Napoleons kokbok *Grillning för alla säsonger* för mer information.




WARNING! Grillsås och salt kan vara frätande och ger en snabb försämring av gasgrillens delar om de inte rengörs regelbundet. Efter avslutad matlagning monteras rotisseriesedelarna isär och tvättas noggrant med varmt tvålsvatten samt förvaras inomhus.

Instruktioner för belysningen

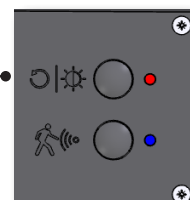
Rörelsesensor, vred, och innerbelysning.






Slå på strömbrytaren på kontrollpanelen. Kontrollboxen ska vara på vänster sida av insidan av ditt underskåp. (Se avsnittet för installation i denna bruksanvisning).

Ljusstyrka: Tryck på knappen för  för att ändra ljusstyrkan mellan hög (100%), medium (65%) och låg (35%).

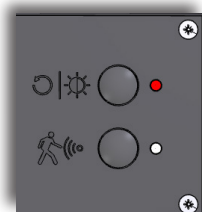
Detta kan bara ändras när lamporna på vreden är i vitt eller blått läge.



Rörelsesensor

- Vred- och logotyppljusen fortsätter att vara PÅ så länge som rörelse detekteras inom 1 meter från din grill. De stängs av efter 15 minuters inaktivitet.
- Medan rörelsesensorn är PÅ (som indikeras av den blå lysdioden) kan du slå på och stänga innerbelysningen med ljus-knappen .
- Tryck på -knappen för att stänga av sensorn.
- Nu styrs alla dina ljus med strömbrytaren .
- Innerbelysning stängs av efter två timmar.

Om rörelsesensorn är AV, stängs även vred- och logotypljusen efter två timmar



Belysningslägen


Standardläge

- Vredbelysning Blå
- Ljusstyrka på hög
- Rörelsesensorn är På


Vredbelysningens lägen

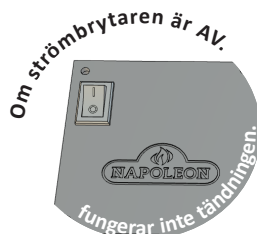
- Blå • Ljusstyrkan kan bara justeras i dessa lägen.
- Vit •
- Grön- färgvalsläge

Välj läge för vredbelysningen genom att hålla nere -knappen för att växla från blått till vitt till grönt. Släpp det i önskat läge.

Gå tillbaka till standardläge genom att hålla nere knappen  i 2 sekunder.

Val av färg

- När du har vreden i färgvalsläget, kommer belysningen och logotypen långsamt att skifta genom färgspektret, börjar vid grönt.
- Tryck **snabbt på** -knappen två gånger för att stoppa på den färg du väljer
- Tryck två gånger igen för att låta det fortsätta att skifta färger.



Instruktioner för rengöring



VARNING! Använd alltid skyddshandskar och skyddsglasögon vid rengöring av grillen.

VARNING! För att undvika risken för brännskador ska underhållsarbete endast utföras när grillen är kall. Undvik oskyddad kontakt med varma ytor. Säkerställ att alla brännare är avstängda. Rengör grillen på en yta där rengöringsmedel inte skadar altandäck, gräsmatta eller uteplats. Använd inte rengöringsmedel för ugn för att rengöra någon del av denna gasolgrill. Använd inte en självrengörande ugn för att rengöra grillgaller eller någon annan del av gasolgrillen. Grillsås och salt kan vara frätande och ger en snabb försämring av gasolgrillens delar om de inte rengörs regelbundet.

Observera: Rostfritt stål har en förmåga att oxideras eller fläckas tillsammans med klorid eller sulfid, i synnerhet längs med kusten och annan kärv miljö som exempelvis den varma, fuktiga luften runt pooler och badtunnor. Dessa fläckar kan uppfattas som rost men kan enkelt avlägsnas eller förhindras. Tvätta alla ytor i rostfritt stål med rent vatten och/eller rengöringsmedel för rostfritt stål var tredje till fjärde vecka eller så ofta som krävs för att förhindra och avlägsna fläckar.

Grillgaller och varmhållningsgaller: Grillgaller och varmhållningsgaller rengörs bäst med en borste med mässingsborst under uppvärmningen. Stålull kan användas på envisa fläckar. Det är normalt att galler i rostfritt stål (om sådana finns) missfärgas permanent vid regelbunden användning genom tillagningsytans höga temperatur.

Kontrollpanel: Kontrollpanelens text är tryckt direkt på det rostfria stålet och kommer med rätt underhåll att förbli mörkt och läsbart. För rengöring av panelen används endast varmt tvålsvatten. Använd aldrig rengöringsmedel med slipmedel på några rostfria ytor, särskilt inte på trycket på kontrollpanelen eftersom den då gradvis kommer att gnidas bort.

Rengöring inuti gasolgrillen: Ta bort grillgallren. Använd en borste med mässingsborst för att rengöra löst skräp från gallrets sidor samt från lockets undersida. Skrapa droppskydden med en spackelkniv eller skrapa och använd en stålborste för att avlägsna askan. Avlägsna droppskydden och borsta bort skräp från brännarna med mässingsborsten. Sopa ner allt skräp från gasolgrillens insida i dropptråget.

VARNING! Inbyggda enheter levereras med ett dropptråg som endast rymmer en minimal mängd fett. För att förhindra fettbrand måste tråget rengöras efter varje användning.

Dropptråg: Lagrat fett är en brandrisk. Rengör dropptråget efter varje användning för att undvika påbyggnad av fett. Fett och överskottssky passerar vidare till dropptråget, placerat under gasolgrillen. Dra loss dropptråget från grillen vid rengöring. Fyll aldrig dropptråget med aluminiumfolie, sand eller något annat material eftersom detta kan förhindra att fett flyter korrekt. Tråget ska skrapas ur med en spackelkniv eller skrapa.

Rengöring av yttre grilllyta: Använd inte rengöringsmedel med slipmedel eller stålull på några målade, emaljerade eller rostfria delar av din Napoleon-grill. Detta kommer att repa ytan. Yttre grilllytor ska rengöras med varmt tvålsvatten medan metallen fortfarande känns varm. Använd rengöringsmedel för rostfritt stål eller utan slipmedel för rengöring av ytor i rostfritt stål. Torka alltid i fibrernas riktning. Med tiden missfärgas delar i rostfritt stål av uppvärmningen, vanligtvis till en gyllene eller brun nyans. Missfärgningen är normal och påverkar inte grillens prestanda. Emaljerade delar måste hanteras med extra försiktighet. Den emaljerade ytan är glasliknande och flisas lätt vid slag. Emalj för förbättring av ytan finns att köpa från din Napoleon-återförsäljare.

Instruktioner för underhåll

Vi rekommenderar att denna gasolgrill kontrolleras och servas årligen av kvalificerad servicepersonal.

Se alltid till att området runt gasolgrillen är fritt från brännbara material, bensen eller andra lättantändliga gaser och vätskor. Blockera inte ventilationen eller utströmningen av förbränningsluft. Håll cylinderkåpans ventilationsöppningar (placerade på vagnssidorna samt framtill och baktill vid den nedersta hyllan) fria och rena från skräp.



VARNING! Använd alltid skyddshandskar och skyddsglasögon vid rengöring av grillen.

VARNING! Stäng av gasen vid källan och koppla bort enheten innan service. För att undvika risken för brännskador ska underhållsarbete endast utföras när grillen är kall. Läcktest måste utföras årligen samt var gång någon komponent i gaskedjan har bytts ut eller gaslukt förekommer.

Brännare: Brännaren är gjord av tjockt rostfritt stål 304, men extrem hetta och en korroderande miljö kan orsaka rost på ytan. Denna kan avlägsnas med en borste med mässingsborst.

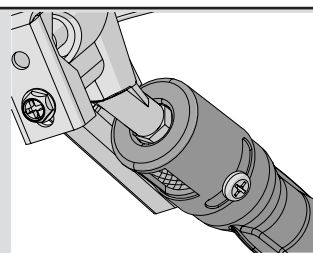
VAR FÖRSIKTIG! Varning för spindlar.



Spindlar och insekter dras till lukten av propan eller naturgas. Brännaren är utrustad med ett insektsnät på luftspjället, vilket minskar risken för att insekter bygger bo inuti brännaren men eliminerar inte problemet helt. Ett bo eller spindelväv kan få brännaren att brinna med en mjukt gul eller orange låga eller orsaka en brand (bakeld) vid luftspjället under kontrollpanelen. Vid rengöring av brännarens insida måste den avlägsnas från gasolgrillen: Avlägsna skruv(ar) som fäster brännaren vid den bakre väggen. Dra brännaren bakåt och uppåt för att ta loss den. Rengöring: Använd en flexibel borste för venturirör för att rengöra brännarens insida. Skaka ut eventuellt löst skräp från brännaren genom gasintaget. Kontrollera brännarens öppningar och ventilmynningar så att de inte är blockerade. Brännarens öppningar kan tillslutas med tiden på grund av skräp från matlagning eller korrosion. Använd ett öppnat pappersgem eller medföljande underhållsverktyg för att rengöra dem. Borra ur blockerade öppningar med medföljande borrar i en liten sladdlös borrar. Öppningarna är enklare att rengöra om brännaren tas loss från grillen, men det kan också göras med monterad brännare. Böj inte borrar när öppningarna borrar eftersom detta får den att brytas av. Borrarna är endast för brännarens öppningar, inte för mässingsmynningar (munstycken) som reglerar flödet in i brännaren. Se till att inte förstora hålen. Se till att insektsnätet är rent, tätt och fritt från skräp. Sätta tillbaka brännaren: Utför processen i omvänd ordning för att sätta tillbaka brännaren. Kontrollera att ventilen angör brännaren vid montering. Byt ut droppskyddets fäste och dra åt skruvarna för att färdigställa arbetet.



VARNING! När brännaren sätts tillbaka efter rengöring är det mycket viktigt att ventilen eller mynningen går in i brännarens rör innan gasolgrillen tänds. Om ventilen inte är innanför brännarens rör kan brand eller explosion uppstå.



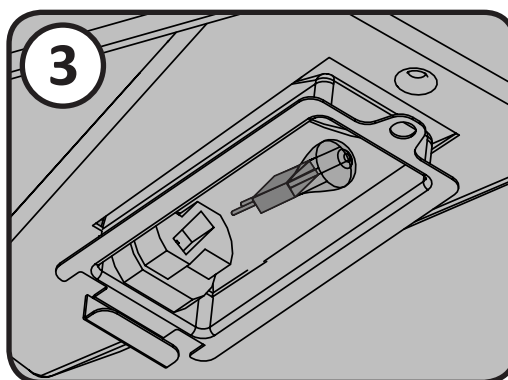
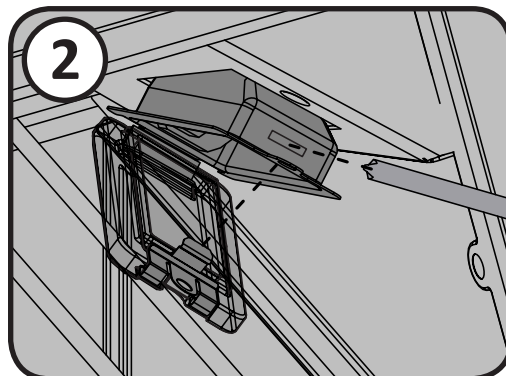
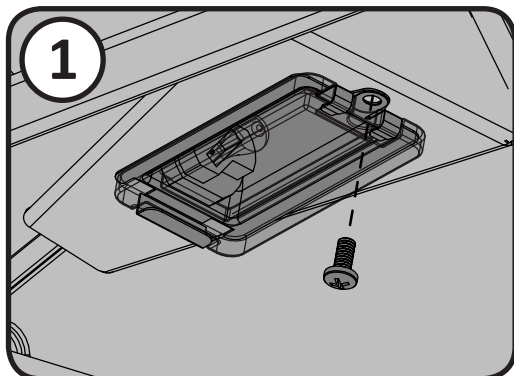
VARNING! Regulator med slang (i de fall detta finns): Undersök om det finns repor, smältmärken, snitt eller sprickor i slangen. Om detta finns, använd inte grillen förrän delen blivit utbytt.

Aluminiumgjutningar: Rengör regelbundet gjutningarna med varmt tvålsvatten. Aluminium rostar inte men höga temperaturer och vittring kan ge upphov till oxidering på aluminiumytor. Detta visar sig som vita fläckar på gjutningarna. Rengör först och slipa därefter lätt med fint sandpapper för att laga ytan. Torka av ytan för att avlägsna eventuella rester och måla med värmebeständig grillfärg. Skydda omgivande områden från att sprejas. Följ tillverkarens riktlinjer för kurering.



VARNING! Använd alltid skyddshandskar vid byte av halogenlamporna på din grill.

Belysning: För att byta ut halogenlampan i din grill måste du först ta bort glaset från lamphuset. Detta tar man bort genom att skruva bort skruven som håller lamphuset på plats och tag därefter bort glaset från huset (inklusive metallfästet). **Ta inte i halogenlampan med bara fingrar då hudfett minskar livslängden på lampan.** Sätt på skyddshandskar och dra ut den gamla glödlampan från sockeln och sätt dit den nya lampan. Sätt tillbaka glaset genom att trycka tillbaka det på lamphuset och böj flikarna på framsidan av huset tillbaka till rätt läge.



SE

Felsökning

Problem	Möjliga orsaker	Lösning
Låg värme/liten låga när ventilen är inställd på hög	För propan: felaktig tändningsrutin. För naturgas: otillräcklig storlek på matarledning. För båda gaser: otillräcklig uppvärmning.	Säkerställ att tändningsrutinen följs noggrant. Alla gasgrillars ventiler måste vara i avstängt läge när tankventilen slås på. Slå på tanken långsamt så att trycket utjämnas. Se instruktionerna för tändning. Röret måste dimensioneras enligt installationskoden. Värm upp grillen med båda huvudbrännarna på hög värme i 10-15 minuter.
Häftiga uppflamningar/ojämn värme.	Felaktigt monterade droppskydd. Felaktig uppvärmning. Överflödigt påbyggnad av fett och aska på droppskydd och i dropptråg.	Se instruktionerna för montering. Värm upp grillen med huvudbrännarna på hög värme i 10-15 minuter. Rengör regelbundet droppskydd och dropptråg. Täck inte pannan med aluminiumfolie. Se instruktioner för rengöring.
Brännare brinner med gul låga tillsammans med gaslukt.	Kan orsakas av spindelväv eller annat skräp i brännaren.	Rengör brännaren noga genom att ta bort den. Se allmänna instruktioner för underhåll..
Bakre brännare och sidobrännare kan inte tändas med tändaren men däremot med en tändsticka.	Batteriet är dött eller felaktigt monterat. Lösna ledningar till elektrod eller uttag	Byt ut mot ett slitstarkt batteri. Kontrollera att elektrodledningen är ordentligt intryckt i uttaget på tändarens baksida. Kontrollera att anslutningsledningarna från modulen till tändningsuttaget (om sådant finns) är ordentligt fastsatt på respektive uttag.s.
Huvudbrännaren kan inte tändas med tändaren men däremot med en tändsticka	Jetfire-utgången är smutsig eller tilltäppt.	Rengör jetfire-utgången med en borste med mjuk borst.
Surrande regulator.	Uppstår under varma dagar och är helt normalt.	Detta är inget fel. Det orsakas av inre vibrationer i regulatorn och påverkar inte gasolgrillens prestanda eller säkerhet. Surrande regulatorer byts inte ut
Brännarna tänds inte varandra.	Smutsiga eller korroderade fästen.	Rengör eller byt ut efter behov
Färgen verkar flagna inuti locket eller kåpan.	Påbyggnad av fett på inre ytor	Detta är inget fel. Ytan på locket och kåpan är emalj och flagnar inte. Flagandet orsakas av förhårdnat fett vilket torkar till färgliknande skärvor som flagar av. Regelbunden rengöring förhindrar detta. Se instruktionerna för rengöring.

Problem	Möjliga orsaker	Lösning
Brännarens uteffekt på hög inställning är för låg. (Mullrande ljud och fladdrande blå låga vid brännarens yta).	Gasbrist. Matarslangen är klämd. Smutsig eller igensatt mynning. Spindelnet eller annat i venturiröret.	Kontrollera gasnivån i propantuben. Ändra matarslangens läge efter behov. Rengör brännarens mynning. Rengör venturiröret.
Infraröd brännare (om sådan finns) får bakeld (under drift gör brännaren ett högt "whoosh"-ljud som följs av ett ihållande blåslampeliknande ljud samt blir svag)	Keramiska plattor överfyllda med fettdroppar och påbyggnad. Öppningar är igensatta. Brännaren är överhettad på grund av otillräcklig ventilation (för stor grilllyta som är övertäckt av galler eller panna). Sprickor i keramiska plattor. Läckande packning omger den keramiska plattan alternativt är det svetsfel i brännarens hölje.	Stäng av brännaren och låt den svalna i minst två minuter. Tänd brännaren igen och kör den på hög värme i minst fem minuter eller tills de keramiska plattorna har en jämn röd färg. Se till att den yta som är täckt av föremål eller tillbehör inte överstiger 75 % av grillens yta. Stäng av brännaren och låt den svalna i minst två minuter. Tänd den därefter på nytt. Låt brännaren svalna och kontrollera noga så att inga sprickor förekommer. Kontakta din auktoriserade Napoleon-försäljare och beställ en ersättningsbrännare om du hittar några sprickor. Kontakta din auktoriserade Napoleon-försäljare för instruktioner om hur du beställer en ersättningsbrännare.y.
Tändlågan tänds inte (om sådan finns).	Gasbrist. Hinder i lågans mynning. Elektrodkabel lös eller av. Smutsig elektrod. Tändlågan är redan tänd.	När du har vridit tändlågas reglage till högt, vänta ungefär 20-30 sekunder så att luften rensar gasolledningen medan du trycker in tändaren. Fyll gasoltuben. Under inledande montering eller när tuben har fyllts på, är det bäst att tända en av tubbrännarna innan tändlågan tänds. Detta gör att gasen snabbare når grenrörets ventiler. Rengör tändlågas mynning. Byt ut anslutningskabeln. Rengör tändlågas elektrod. Tändlågan kan vara väldigt svår att se, i synnerhet på naturgasenheter. Placera din hand ca 2,5 cm (1 tum) ovanför grilllytan, över tändlågan, och känn om du känner någon värme..

Problem	Möjliga orsaker	Lösning
Projektionsbelysning och tändning till sido-/ bakre brännare fungerar inte.	Ingen ström Grillen får ingen ström även om det finns ström i uttaget	Kontrollera strömavbrott i ditt område eller hushåll Säkerställ att grillen är korrekt ansluten till vägguttaget Säkerställ att den röda indikatorn är PÅ i kontrollboxen Kontrollera om säkringen på kabeln i skåpet är trasig eller inte
Tändning, inner- och underskåpsbelysning fungerar men vreden lyser inte när strömbrytaren slås på.	Rörelsedektoren fungerar inte korrekt Brott eller glapp i ledningarna	Kontrollera att den blå indikatorn är PÅ Slå på sensorn genom att klicka på knappen för rörelsedektorn Om den blå indikatorn är PÅ, byt ut rörelsesensorn Byt ut ledningarna på kontrollpanelen
Belysningen av vreden och innerbelysning fungerar men tändningen för sido-/ bakre brännare fungerar inte	Tändningsknappen fungerar inte korrekt Tändningsblocket fungerar inte ordentligt	Byt tändningsknappen om ljus lyser när du slår på strömbrytaren Kontrollera anslutningarna i kontrollpanelen om inget ljus tänds när det slås på då kontakt kan ha lossnat Byt ut tändningsmodulen om ljuset tänds och tändgnista hörs
Gnista syns och gnistljud uppstår men den tänds inte.	Avståndet mellan elektroderna är för stort eller för litet	Justera avståndet mellan elektroderna om sidobrännaren inte antänds Justera avståndet mellan elektroden och den bakre brännaren om den bakre brännaren inte antänds

BEHÅLL DITT KVITTO SOM ETT BEVIS AV INKÖPET FÖR ATT BEKRÄFTA DIN GARANTI.

Beställning av ersättningsdelar

Garantiinformation

MODELL: _____

INKÖPSDATUM: _____

SERIENUMMER: _____

(Registrera information här för enklare referens)

För reservdelar och reklamsärenden, kontakta ditt inköpsställe.

Innan du kontaktar ditt inköpsställe, besök Napoleons webbplats för mer utförliga instruktioner om rengöring, underhåll, felsökning och byte av delar på www.napoleon.com.

För att behandla ett reklamsärende behöver vi följande information:

1. Enhetens modell och serienummer.
2. Artikelnummer samt beskrivning.
3. En kortfattad beskrivning av problemet ("trasig" räcker inte).
4. Inköpsbevis (kopia på fakturan eller kvitto).

I vissa fall kan Napoleon begära att delarna returneras för kontroll innan ersättningsdelar tillhandahålls.

Innan ni åberopar garantin var medvetna om att följande inte omfattas:

- Kostnad för frakt, arvode eller exporttullar.
- Arbetskostnad för borttagande och ommontering.
- Kostnader för servicesamtal för att diagnostisera problem.
- Felfärgning av delar i rostfritt stål.
- Felaktigheter orsakade av bristande rengöring och underhåll eller användning av olämpliga rengöringsmedel (ugnsrengöring).



VAR FÖRSIKTIG! Under uppäckning och montering rekommenderar vi att du använder arbetshandskar och säkerhetsglasögon som skydd. Även om vi anstränger oss för att göra monteringen så problemfri och säker som möjligt, kännetecknas den av färdiga ståldelar som kan ha skarpa kanter och hörn som kan orsaka skärskadorna om de inte hanteras på rätt sätt.

WARNING! Byggnadsmaterial och damm från murningsarbete kan orsaka ytskador på enheten och dess tillbehör. Det bästa alternativet är att installera enheten efter att konstruktionen är klar och arbetsplatsen städats. Om komponenterna måste installeras innan konstruktionen slutförs, måste utsatta ytor täckas för att förhindra korrosion. Alla ytor måste rengöras när konstruktionen är klar. Använd inte saltsyra för att rengöra ytor från murningsrester då kalken som finns i vissa byggmaterial är starkt frätande. Under härdningsperioden, 1 - 2 månader, rekommenderas att en polish eller vax för rostfritt stål (bilvax fungerar) används för att förhindra direkt kontakt med kalkmaterialen

Komma igång

1. Avlägsna alla paneler, hårdvara och grillhuvud från kartongen. Lyft på locket och ta bort eventuella delar som finns paketerade inuti. Använd detaljlistan för att säkerställa att alla nödvändiga delar medföljer.
2. Förstör inte förpackningen förrän gasolgrillen har monterats i sin helhet och fungerar till din belåtenhet.
3. Montera grillen där den ska användas. Lägg ner kartong eller en handduk för att förhindra att delar försvinner eller skadas under monteringen.
4. **De flesta delarna av rostfritt stål levereras med en skyddsplast som måste tas bort innan du använder grillen. Den skyddande plasten har i vissa fall tagits bort vid tillverkningsprocessen och kan då ha lämnat efter sig en rest som kan uppfattas som repor eller skador. För att ta bort denna rest, torka kraftfullt av delen i samma riktning som stålet blivit borstat.**
5. Följ alla instruktioner i den ordning som de visas i denna handbok.
6. Två personer krävs för att lyfta på grillhuvudet på den monterade grillvagnen.

Om du har några frågor om grillens montering eller drift, eller om det fanns några skadade eller saknade delar, ring vår kundtjänstavdelning på 1-866-820-8686 kl. 9.00-17.00 (EST).

VERKTYG KRÄVS FÖR MONTERING (ingår ej)



10 mm

ÖPPNINGSTORLEKAR FÖR INBYGGD ENHET

MODELL	ÖPPNINGSTORLEKAR			ANTECKNINGAR
	W	D	H	
BIPRO500	781mm	524mm	225mm	UTAN BI-3323-ZCL
INBYGGD SIDOBRÄNNARE	324mm	419mm	114mm	ÖPPNING PÅ MINST 32 CM ² MÅSTE FINNAS FÖR SIDOBRÄNNARENS FÖRBRÄNNINGSLUFT



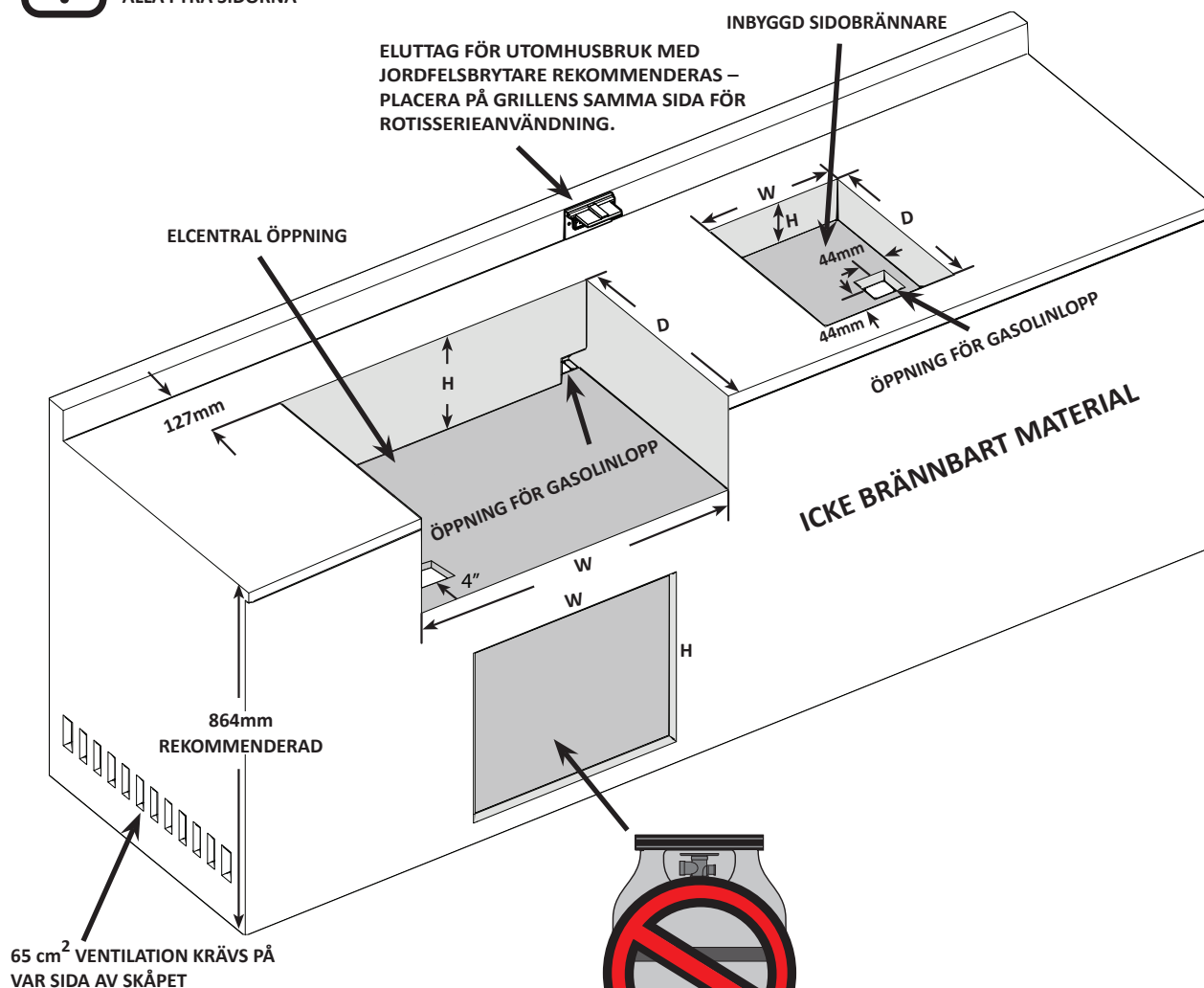
VARNING! Denna grill är konstruerad för montering i brännbar konstruktion med noll avstånd endast när artikel. BI-3323-ZCL används och måste installeras gällande förekommande lands byggtkniska reglemente och förordning.



VARNING! Om du inte installerar med nollavståndskabinett, använd endast obrännbara material (certifierad klass A enligt EN 13501-1-standard) när du omsluter enheten (t ex stålreglar, cementskiva, keramikplattor, marmor, färg etc.). Använd inte trä eller gips.



OBSERVERA: STOMMAR FÖR TILLBEHÖR ÖVERLAPPAR ÖPPNINGEN MED 44 MM PÅ ALLA FYRA SIDORNA

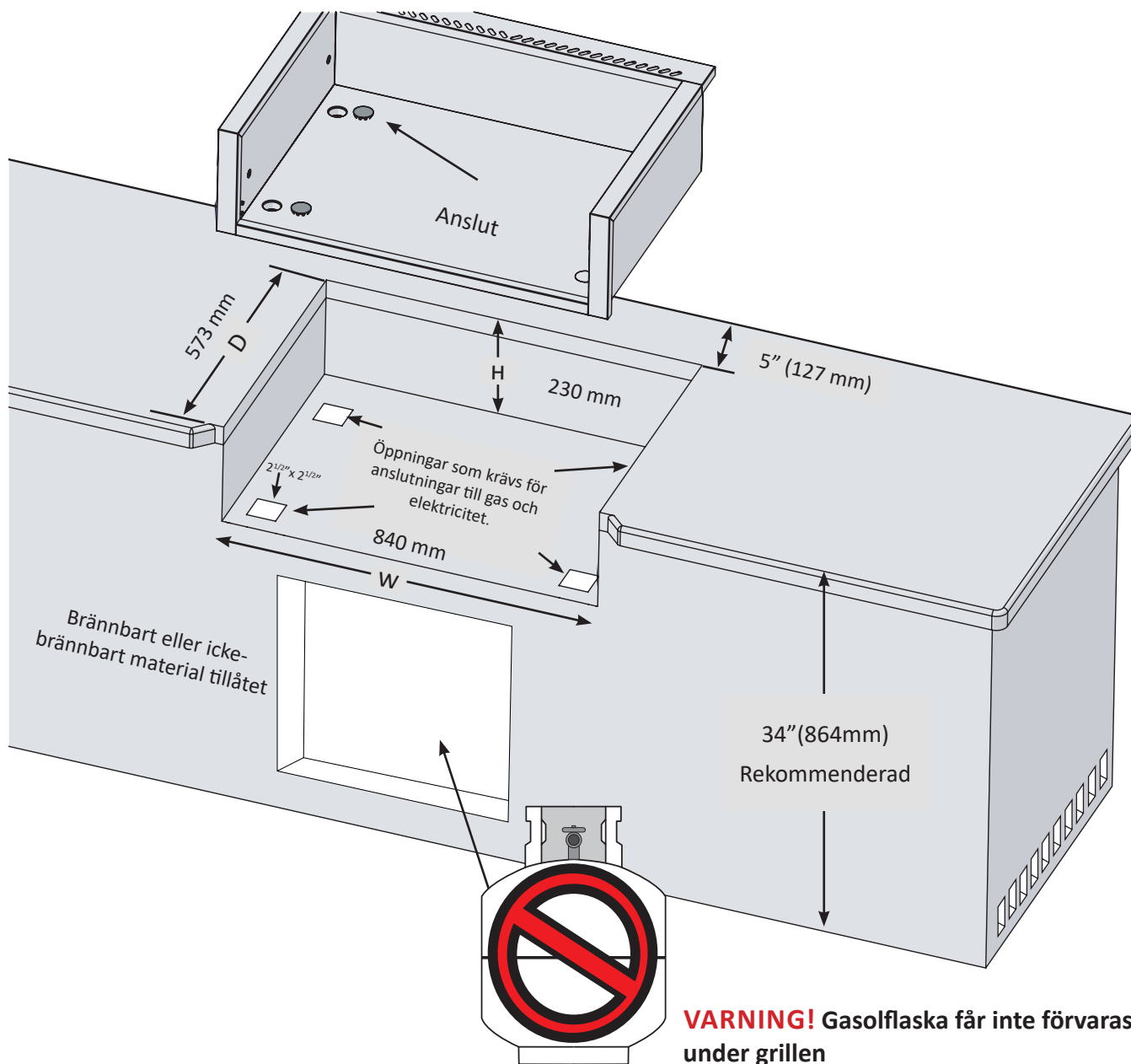


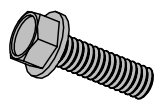
VARNING! SKÅPSTOMME, SKÅP OCH BÄNK MÅSTE VARA TILLVERKADE AV ICKE BRÄNNBART MATERIAL



ÖPPNINGSTORLEKAR FÖR INBYGGD ENHET

MODELL	ÖPPNINGSTORLEKAR			ANTECKNINGAR
	W	D	H	
BIP / BIPRO500 MED BI-3323-ZCL	33" 840 mm	22 9/16" 573 mm	9 1/16" 230 mm	



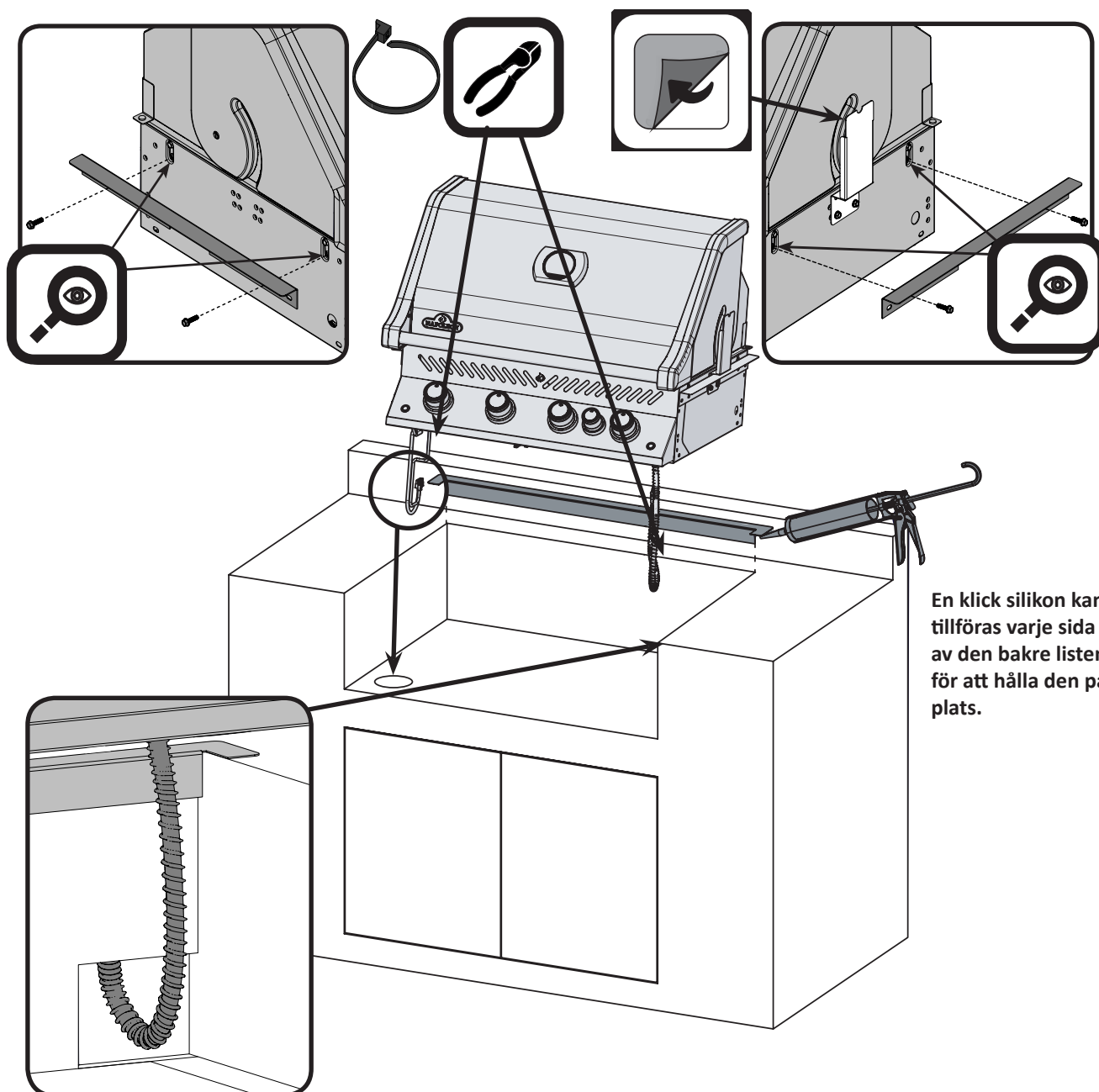


x4 (Denna monterades på fabriken.)
N570-0087 (1/4" -20 X 7/8")



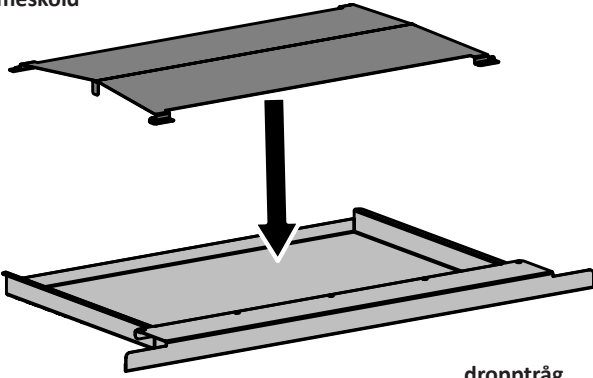
Denna grill är endast utformad för murade, icke brännbara förhållanden och måste installeras och underhållas av en kvalificerad installatör i enlighet med lokala regler.

1. Fäst sidans fästbyglar på var sida om grillen med hjälp av (4) 1/4-20 x 7/8"-skruvar (N570-0087).
2. Lägg den bakre listen tvärsöver öppningens baksida. En klick silikon kan tillföras varje sida av den bakre listen för att hålla den på plats.
3. När enheten sänks på plats, ska kanterna på den bakre listen vara under sidans fästbyglar. Anslut den flexibla tillförselslangen till kopplingen i ändan av förgreningsröret.
4. Hela installationen måste läcktestas innan enheten används.

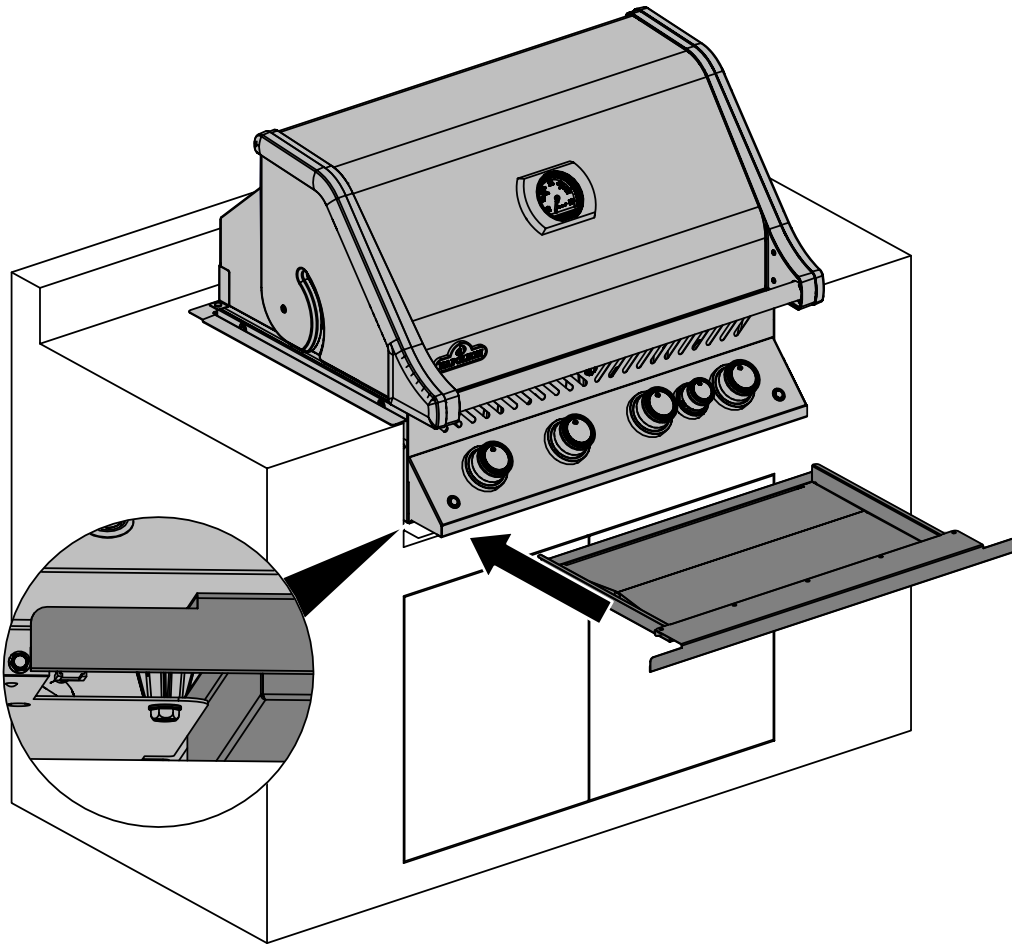


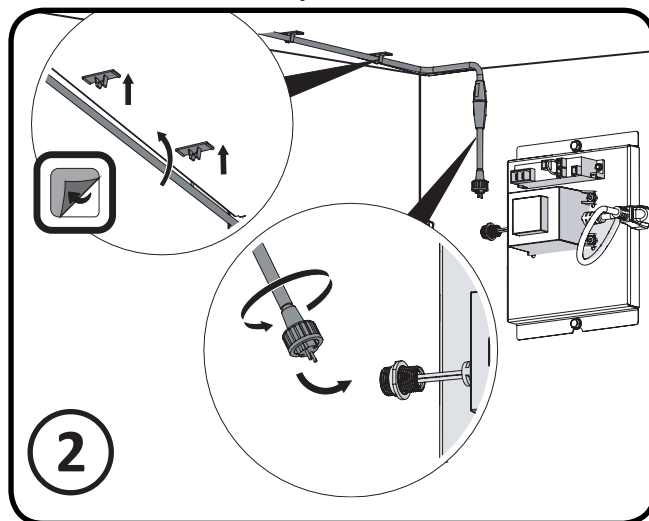
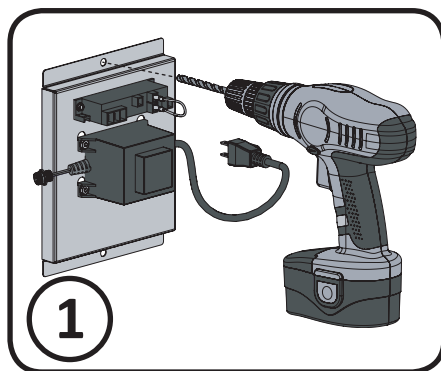
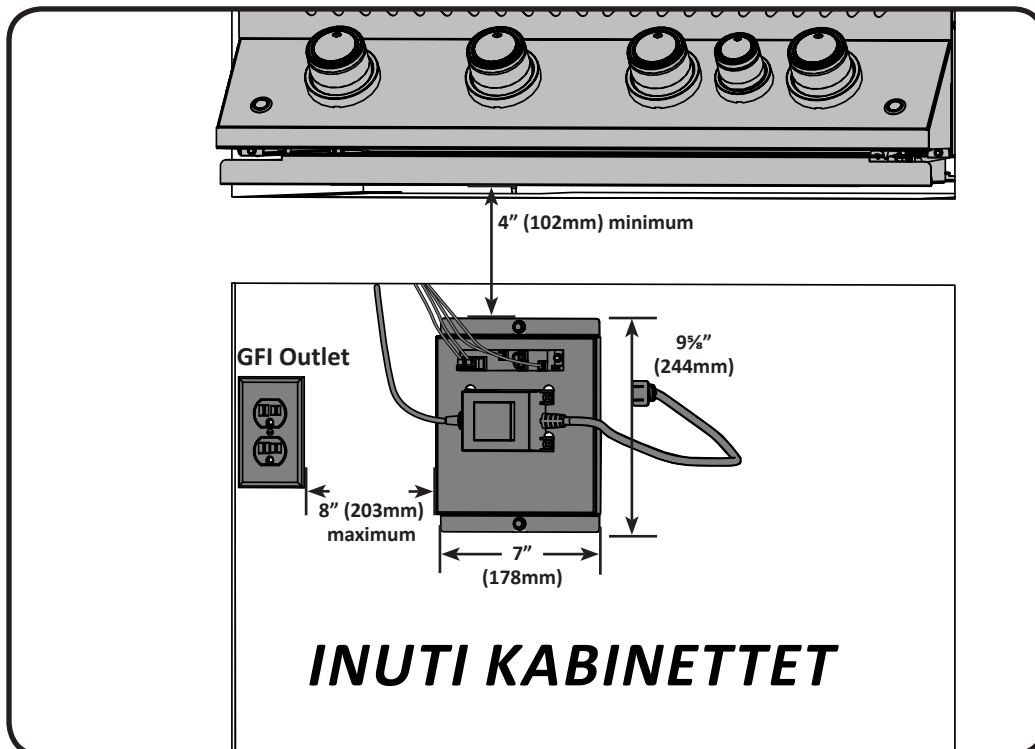
En klick silikon kan tillföras varje sida av den bakre listen för att hålla den på plats.

värmesköld



dropptråg

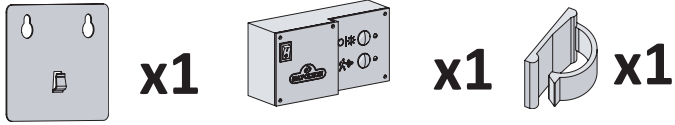




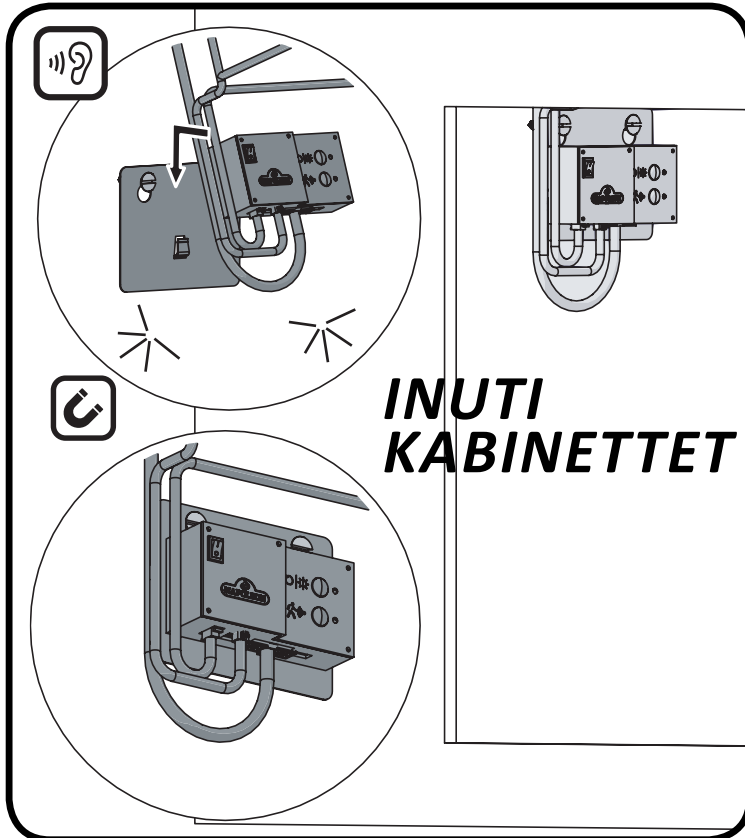
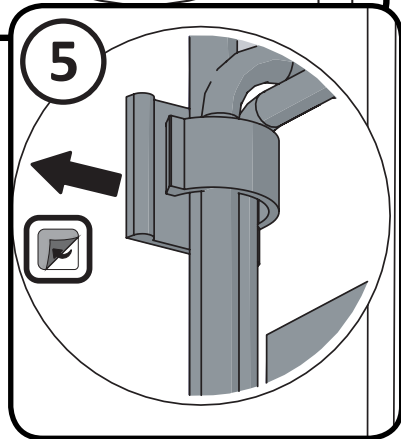
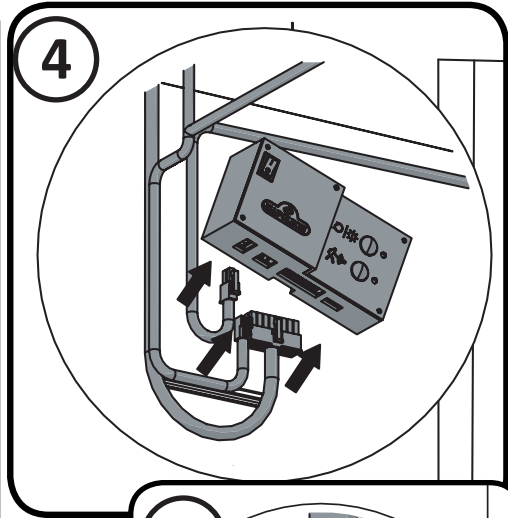
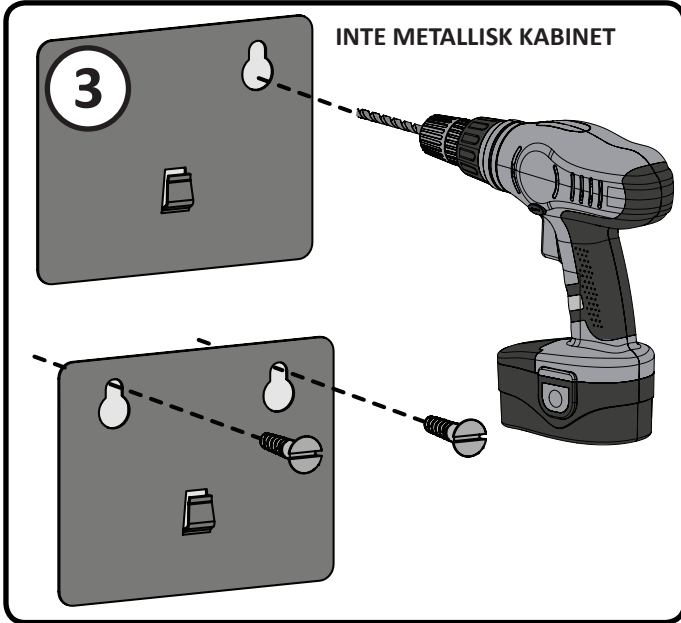
WARNING! Underlåtenhet att följa dessa instruktioner kan leda till skador på egendom, personskada eller dödsfall.

De elektriska system i grillarna förmonteras i en elektrisk låda som måste placeras minst 102 mm under grillbordets undersida, se bild. Fäst den elektriska lådan på insidan av skåpet, se till att ventilationshålen inte är blockerade.

Anslut strömkabel till ett uttag som är anslutet till en jordfelsbrytare. Ta aldrig bort jordkontakten och använd aldrig en adapter med endast 2 stift.

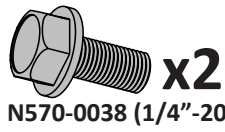


SE





IM-UGC500



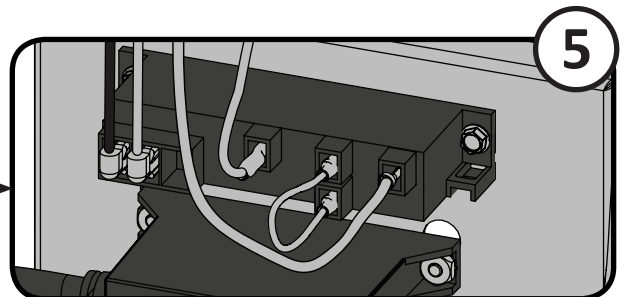
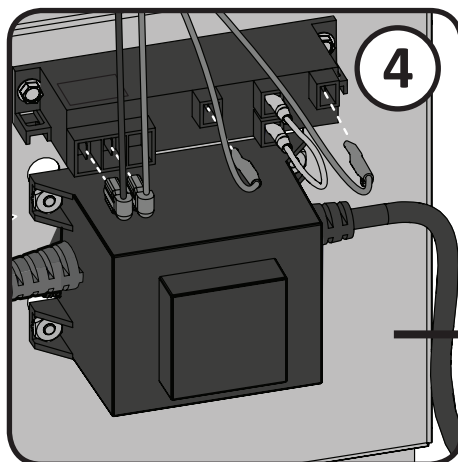
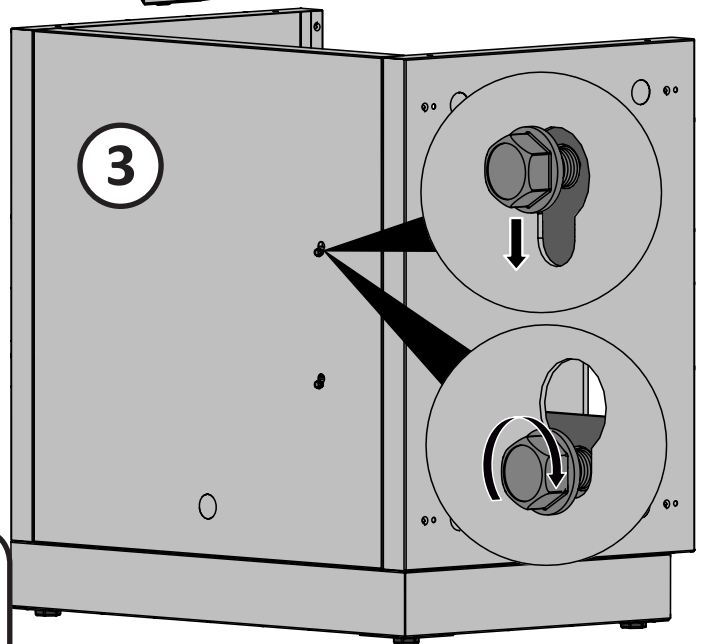
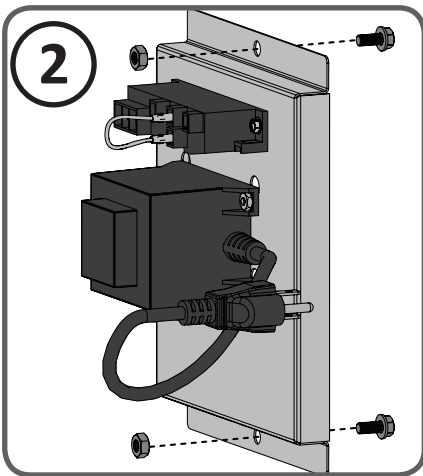
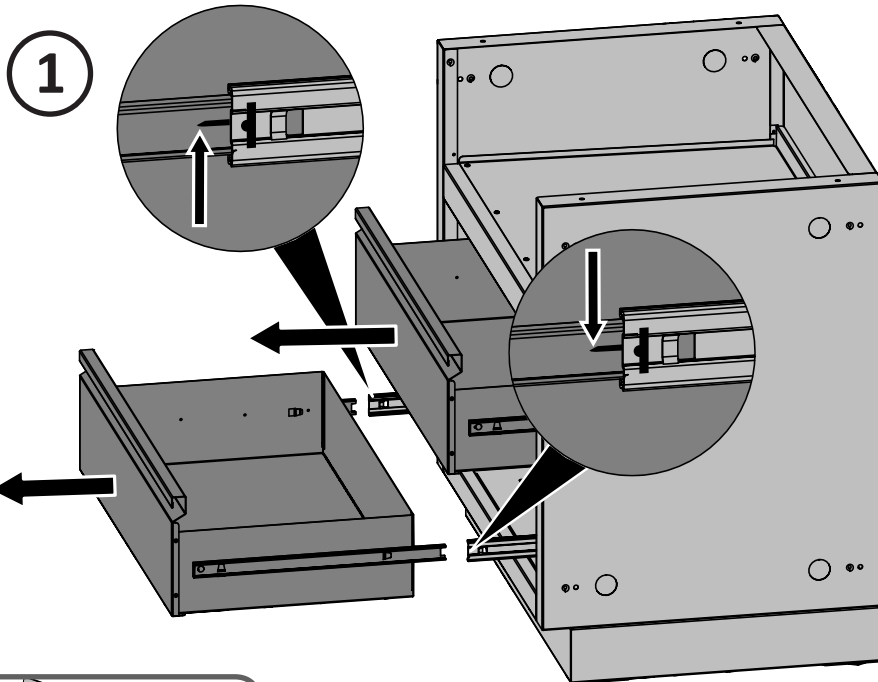
N570-0038 (1/4"-20 X 1/2")

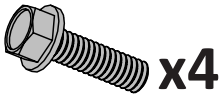


N450-0008 (1/4"-20)



SE



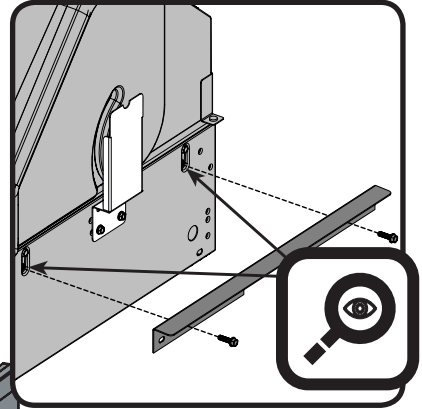
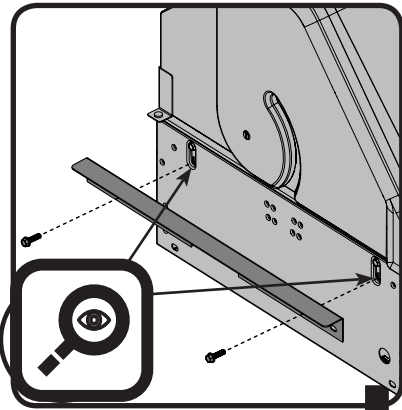


(Denna monterades på fabriken.)

N570-0087 (1/4" -20 X 7/8")

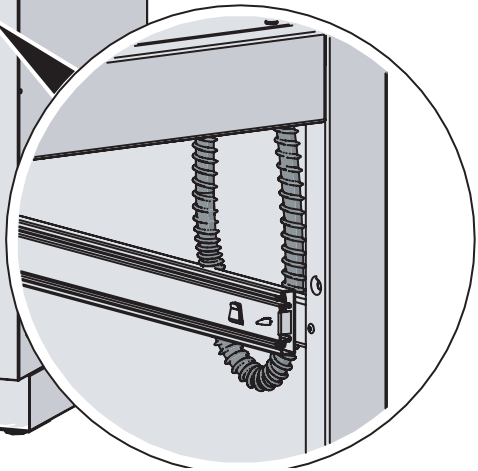
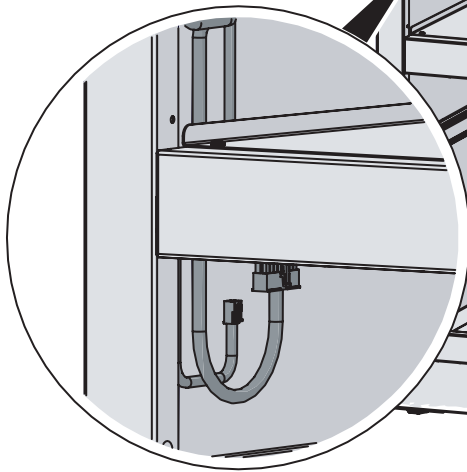


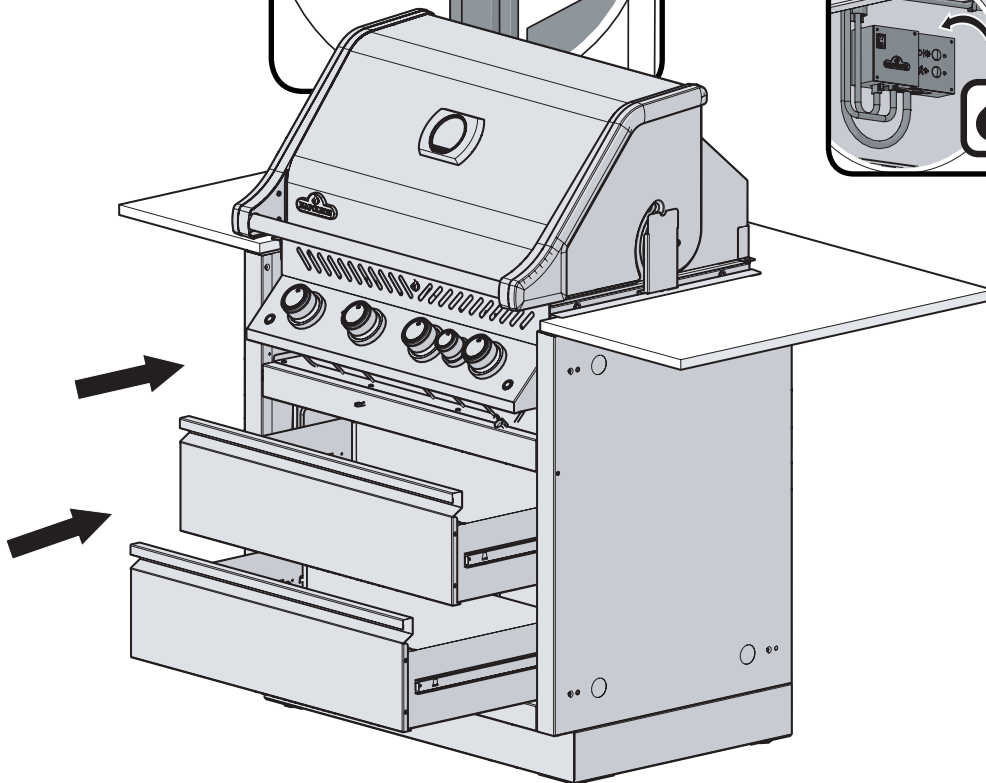
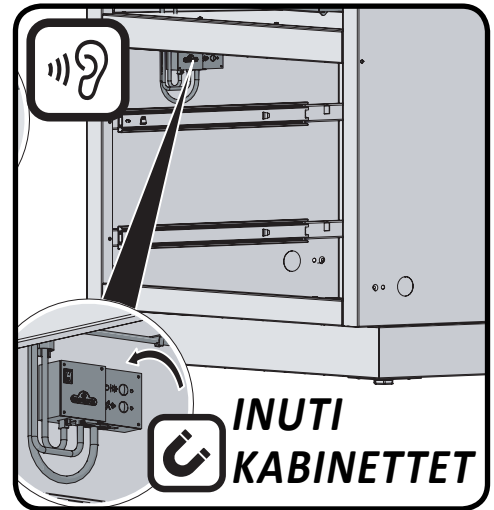
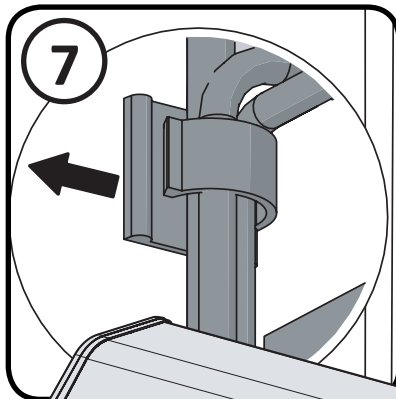
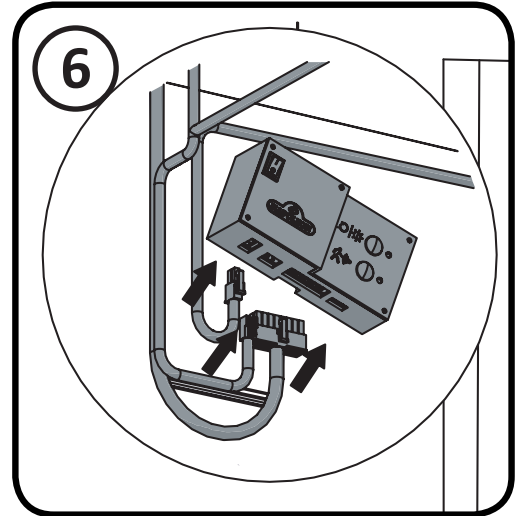
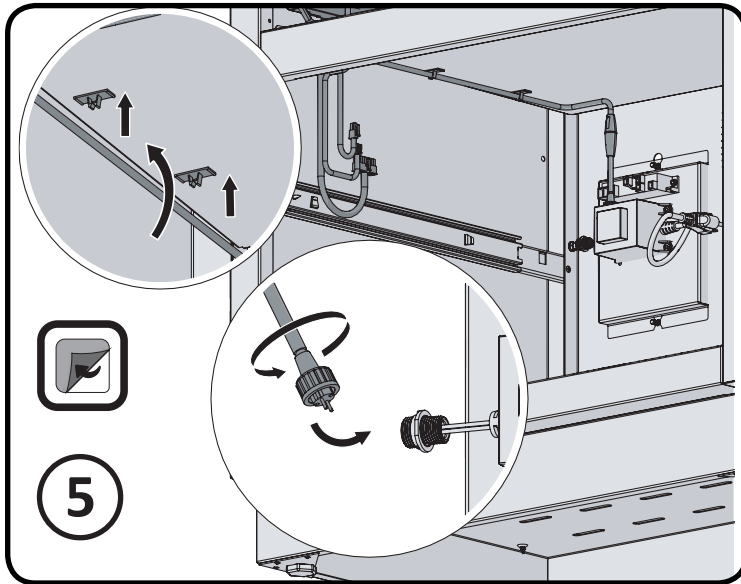
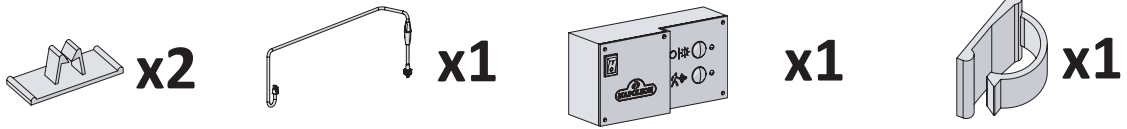
SE



LANDSKAP krävs.
(INGÅR EJ)

IM-UGC500

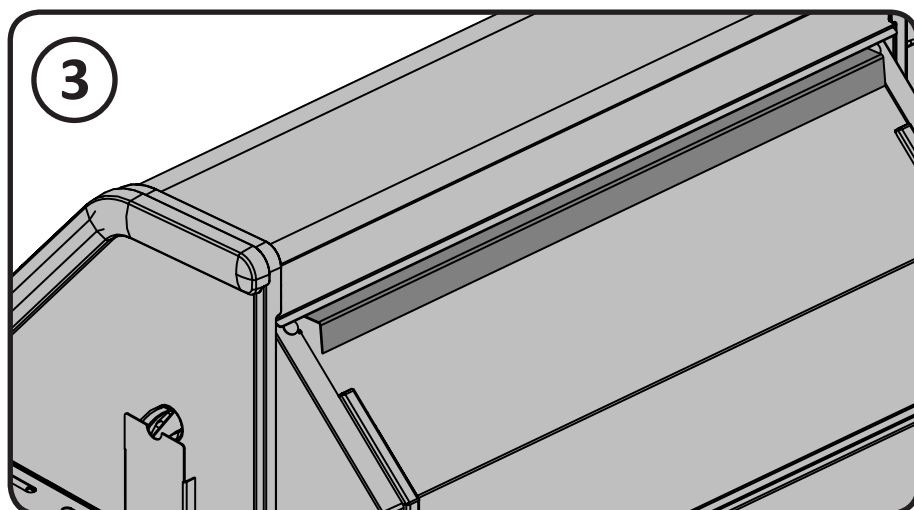
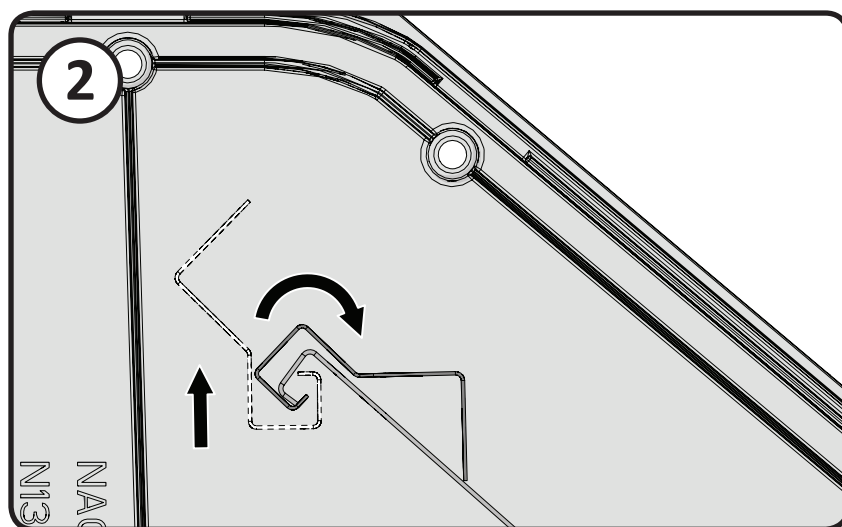
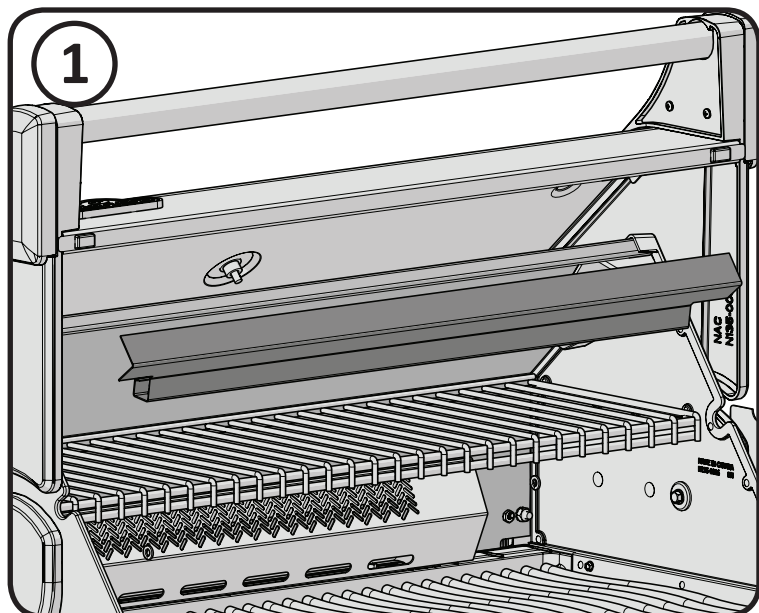


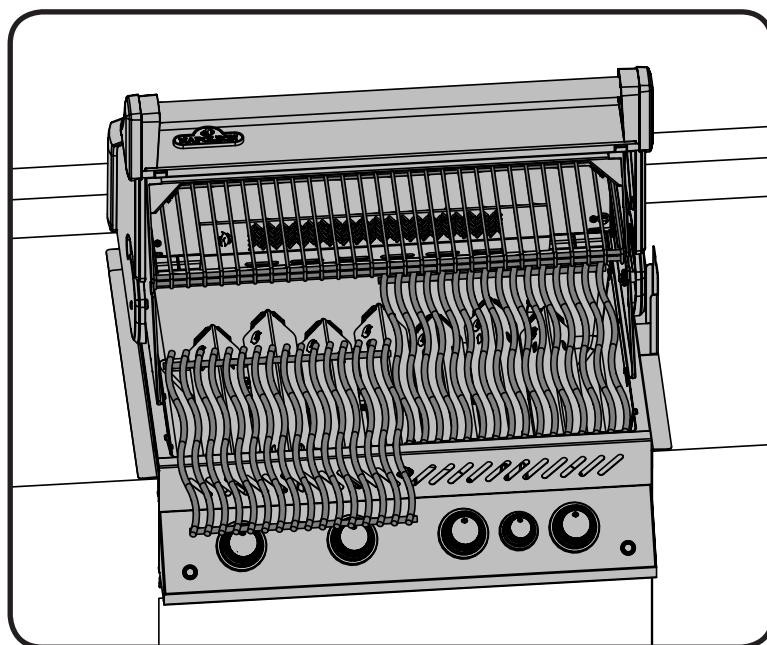
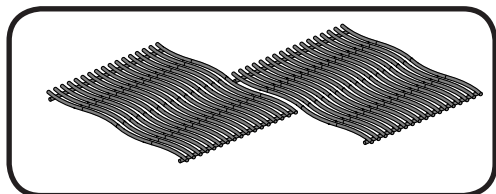
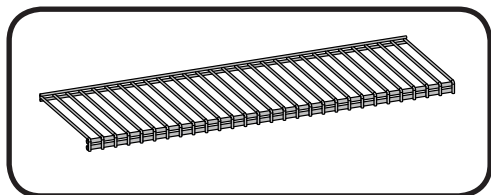
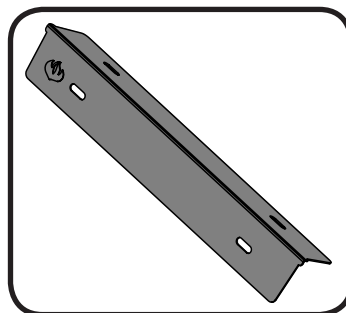
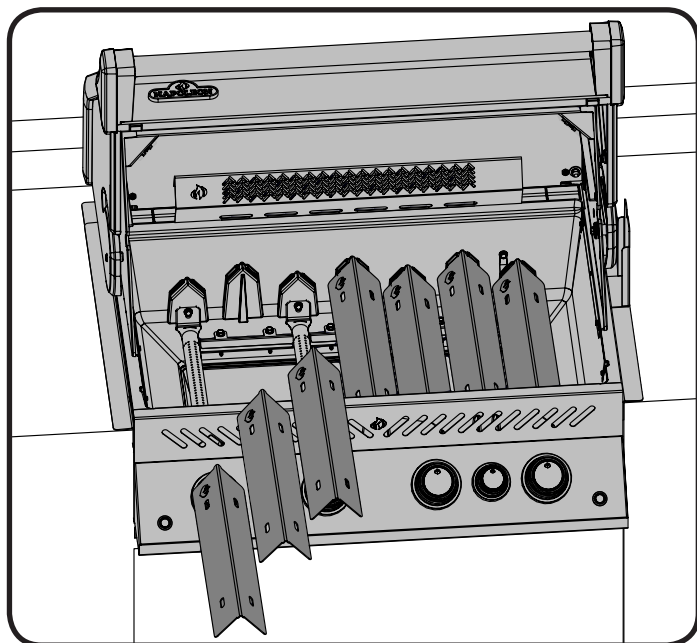


SE

Monteringsanvisningar för vindavvisare

SE





Tillhandahållen etikett

Ta loss den medföljande varningsetiketten och klistra fast på synlig plats på grillen.

Instruktioner för läcktest



WARNING! Läcktest måste utföras årligen samt var gång en tub ansluts eller om någon del av gassystemet byts ut.



WARNING! Använd aldrig en öppen låga för att leta efter gasläckor. Se till att inga gnistor eller öppna lågor finns i området när du letar efter läckor. Gnistor eller öppna lågor resulterar i brand eller explosion, egendomsskada, allvarlig kroppsskada eller dödsfall.



Läcktest: Detta måste utföras innan grillen används första gången, årligen samt var gång någon gaskomponent har bytts ut eller reparerats. Rök inte medan testet utförs och avlägsna allt som kan antändas. Läs mer i Diagram för läcktest för att se vilka områden som ska kontrolleras. Stäng av alla brännarreglage. Slå på ventilen för gastillförsel.

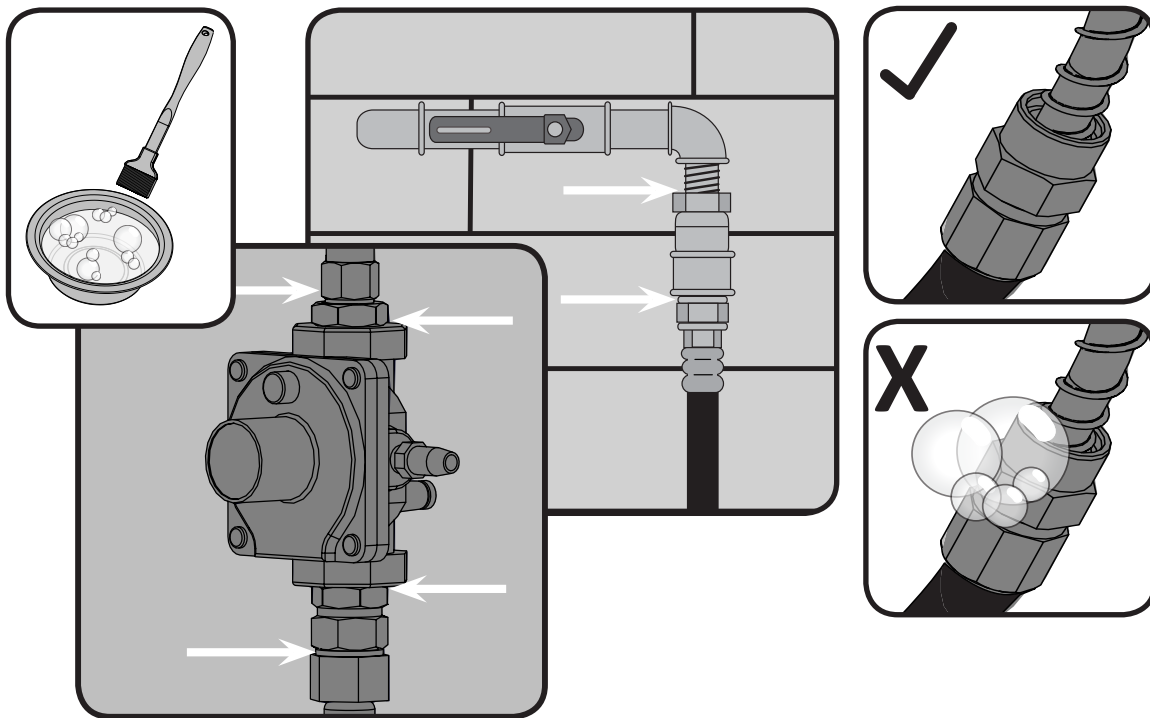
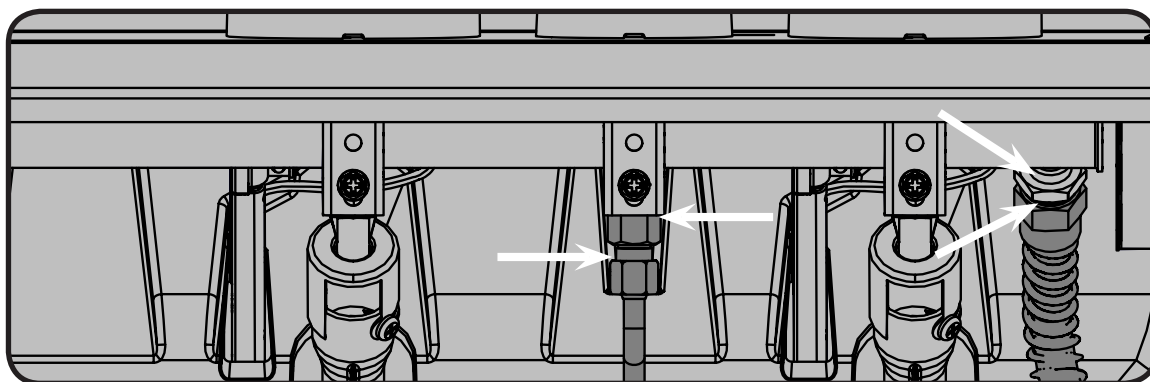


Pensla på en lösning av hälften flytande två och hälften vatten på alla skarvar och kopplingar på reglage, slang, grenrör och ventiler.



Bubblor indikerar en gasläcka. Dra antingen åt de lösa skarvarna eller byt ut delen mot en som rekommenderas av Napoleons kundtjänst och låt en auktoriserad gasinstallatör kontrollera grillen.

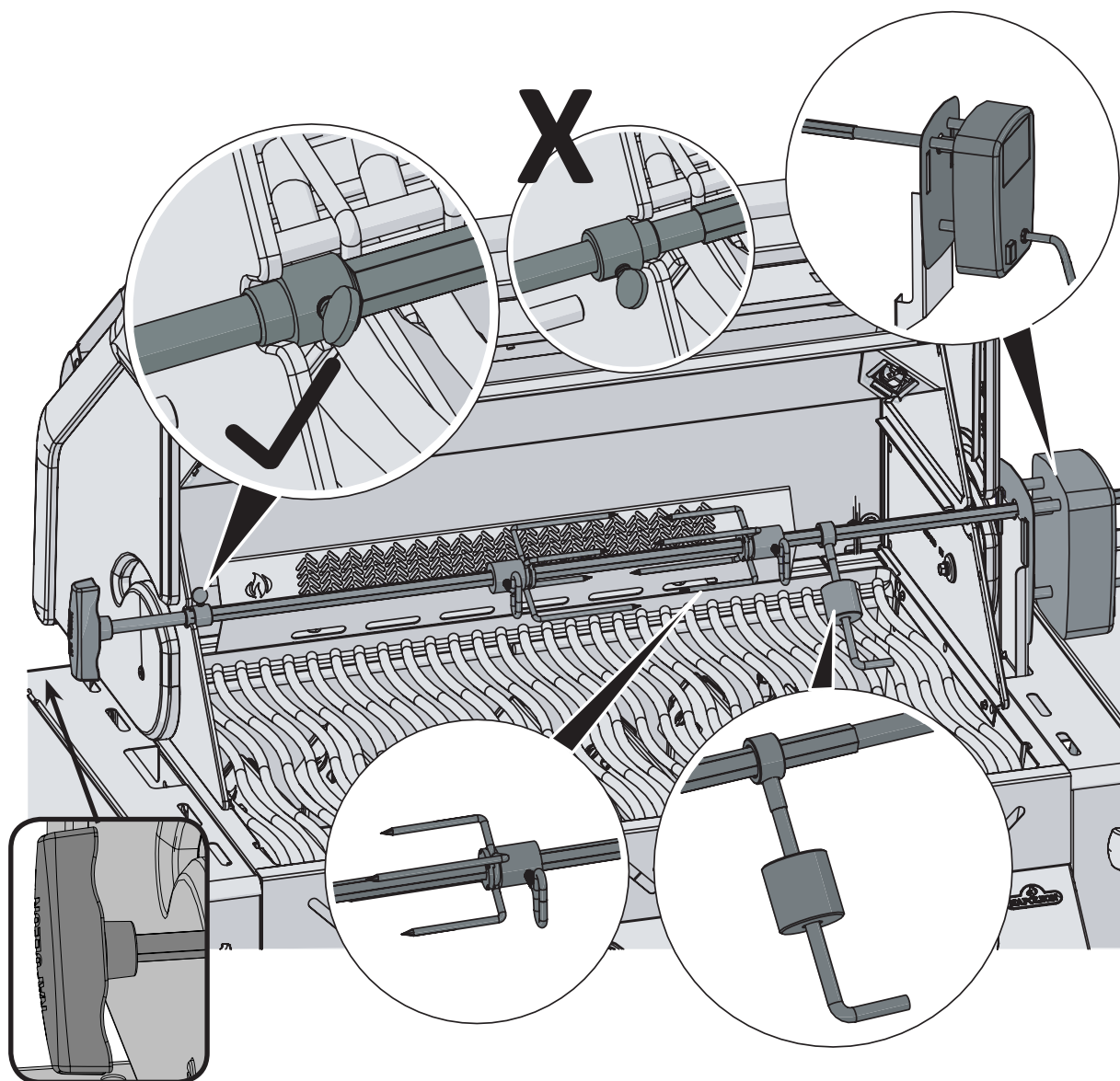
Slå genast av gastillförseln om läckan inte kan stoppas. Koppla från gastillförseln och låt en auktoriserad gasinstallatör eller försäljare kontrollera grillen. Använd inte grillen förrän läckaget är avhjälpt.



Instruktion för montering av rotisseriekit

(valfri)

Montera rotisseriekitets delar enligt bilden.



Se till att stoppbussningen på kåpens insida är åtdragen.

Reservdelar/OSALUETTELO

ITEM	PART #	DESCRIPTION	BIPRO500
1	N520-0038	warming rack	x
2	S83014	cooking grids - wave stainless rod	x
3	S87011	cross light bracket kit	x
4	N010-1092-SER	lid pivot hardware kit	x
5	S87001	burner & sear plate kit	x
6	N010-0811-SS	lid assembly - stainless steel	x
	N010-0747-BK	lid assembly - black	x
7	N510-0013	black silicone lid bumper 60A	x
8	N385-0308-SER	NAPOLEON logo	x
9	N715-0091	trim left side lid casting	x
10	S91005	temperature gauge	x
11	N715-0092	trim right side lid casting	x
12	N010-0933	hood assembly	x
13	N200-0110	light wire cover	x
14	N570-0012	1/4"-20 X 5/8 carriage bolt	x
15	W735-0011	3/4" washer	x
16	N450-0006	1/4" - 20 nut	x
17	N350-0072	housing left light	x
18	N402-0017	light	x
	W387-0006	replacement bulb	ac
19	N350-0073	housing right light	x
20	N450-0009	10-24 nut	x
21	N570-0112	10-24 x 5/8" screw	x
22	N010-1171-SER	control panel	p
	N010-1172-SER	control panel	n
23	N010-1137	control panel wire harness	x
24	N010-0712	manifold assembly	p
	N010-0713	manifold assembly	n
25	N660-0009	switch	x
26	N570-0078	M4 x 8mm screw	x
27	N385-0348	logo	x
28	N585-0098	switch heat shield	x
29	N010-1097	large control knob bezel	x
30	N380-0035-CL	burner control knob large	x
31	N380-0034-CL	burner control knob small	x
32	N010-1098	small control knob bezel	x
33	N010-1211	logo light bracket assembly	x
34	N475-0489	control panel	x
35	N080-0292	lid stop bracket right	x
36	N080-0291	lid stop bracket left	x
37	N570-0008	#8 x 1/2" screw	x
38	N240-0001	rear burner electrode	x

Reservdelar/OSALUETTELO

ITEM	PART #	DESCRIPTION	BIPRO500
39	N570-0122	1/4-20 x 3/8" screw	x
40	N570-0087	1/4-20 x 7/8" screw	x
41	N100-0045-SER	rear burner	x
42	N350-0069	rear burner housing	x
43	N200-0120-GY1SG	back cover	x
44	N010-1090-SER	base casting	x
45	N080-0213	bracket unit mount	x
46	N080-0282-GY1HT	bracket, unit mounting	x
47	N475-0016	rotisserie mount	x
48	N570-0086	#14 x 1/2" screw	x
49	N715-0094	rear trim	x
50	N585-0083	heat shield	x
51	N010-0723	drip pan	x
52	N720-0058	rear burner supply tube	x
53	N010-0281	manifold flex connector	x
54	N570-0068	#14 x 1/2" screw stn stl	x
55	N010-0736	rear burner orifice assembly	p
	N010-0737	rear burner orifice assembly	n
56	W445-0031	union fitting 3/8"	x
57	N010-1223	electrical panel assembly CE	x
	N010-1225	electrical panel assembly GB	x
58	N707-0014	transformer CE	x
	N707-0013	transformer GB	x
59	N475-0369-GY1SG	electrical panel	x
60	N357-0022	electronic ignition - 4 spark	x
61	N750-0034	wire connector igniter	x
62	N750-0048	ground wire	x
63	N750-0069	control box wire harness	x
64	N750-0082	halogen light wire	x
65	N190-0005	control box	x
66	N475-0495	control box mount	x
67	W160-0095	small wire clip	x
68	N160-0039	large wire clip	x
69	N450-0008	1/4"-20 nut	x
70	N080-0442	mounting bracket assembly	x
71	N530-0023-SER	regulator step down	p
	N530-0026-SER	regulator step down	n
	N215-0016	wind deflector	x
	69213	rotisserie kit -UK	ac
	69212	rotisserie kit - CE	ac
	69233	rotisserie kit commercial -UK	ac
	69232	rotisserie kit commercial - CE	ac

Reservdelar/OSALUETTELO

ITEM	PART #	DESCRIPTION	BIPRO500
	61501	cover	ac
	56040	cast iron griddle	ac
	67732	charcoal tray	ac

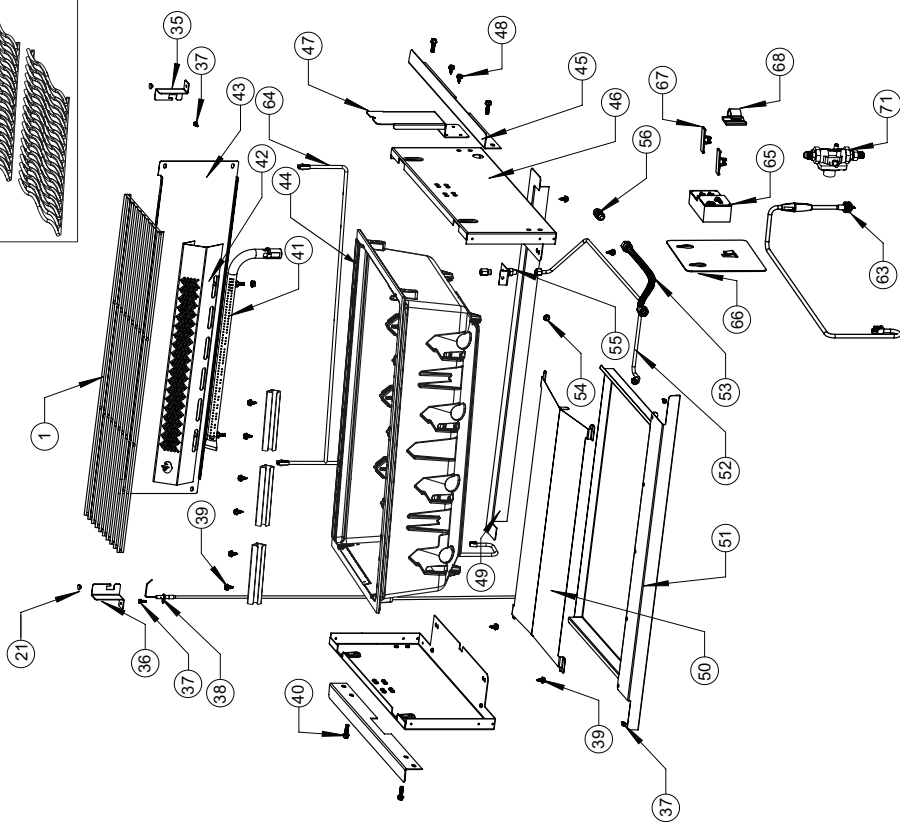
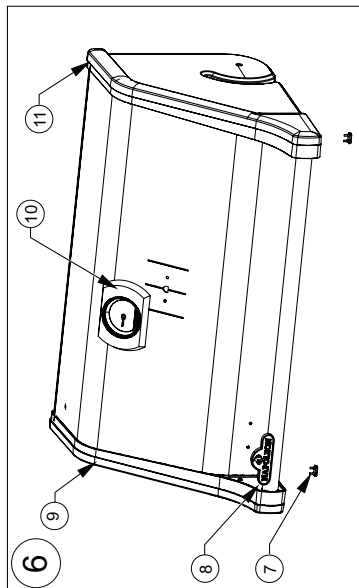
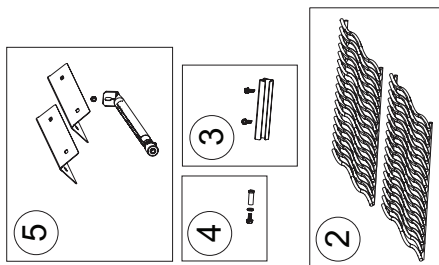
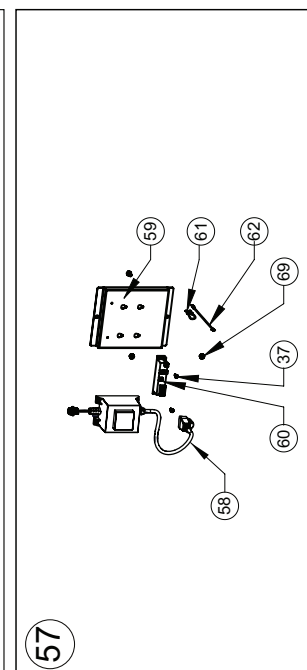
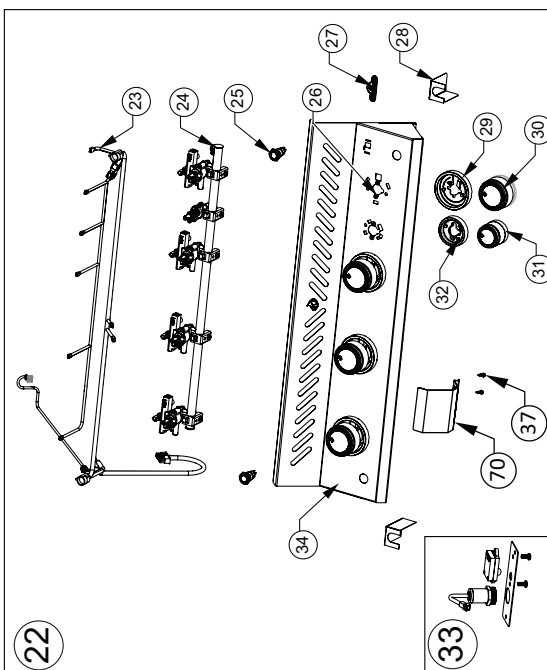
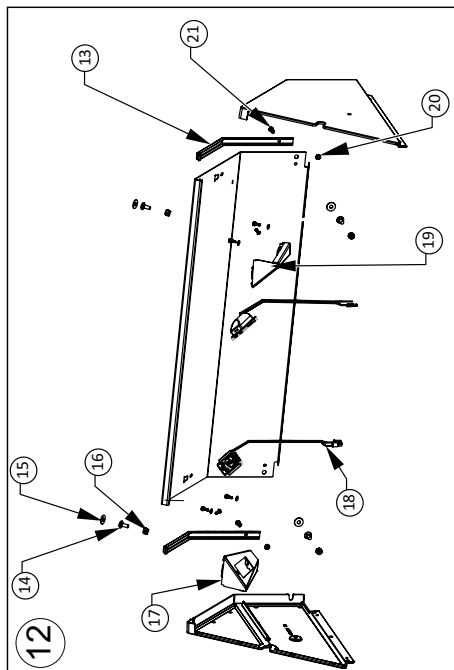
p - propaani
x - standard

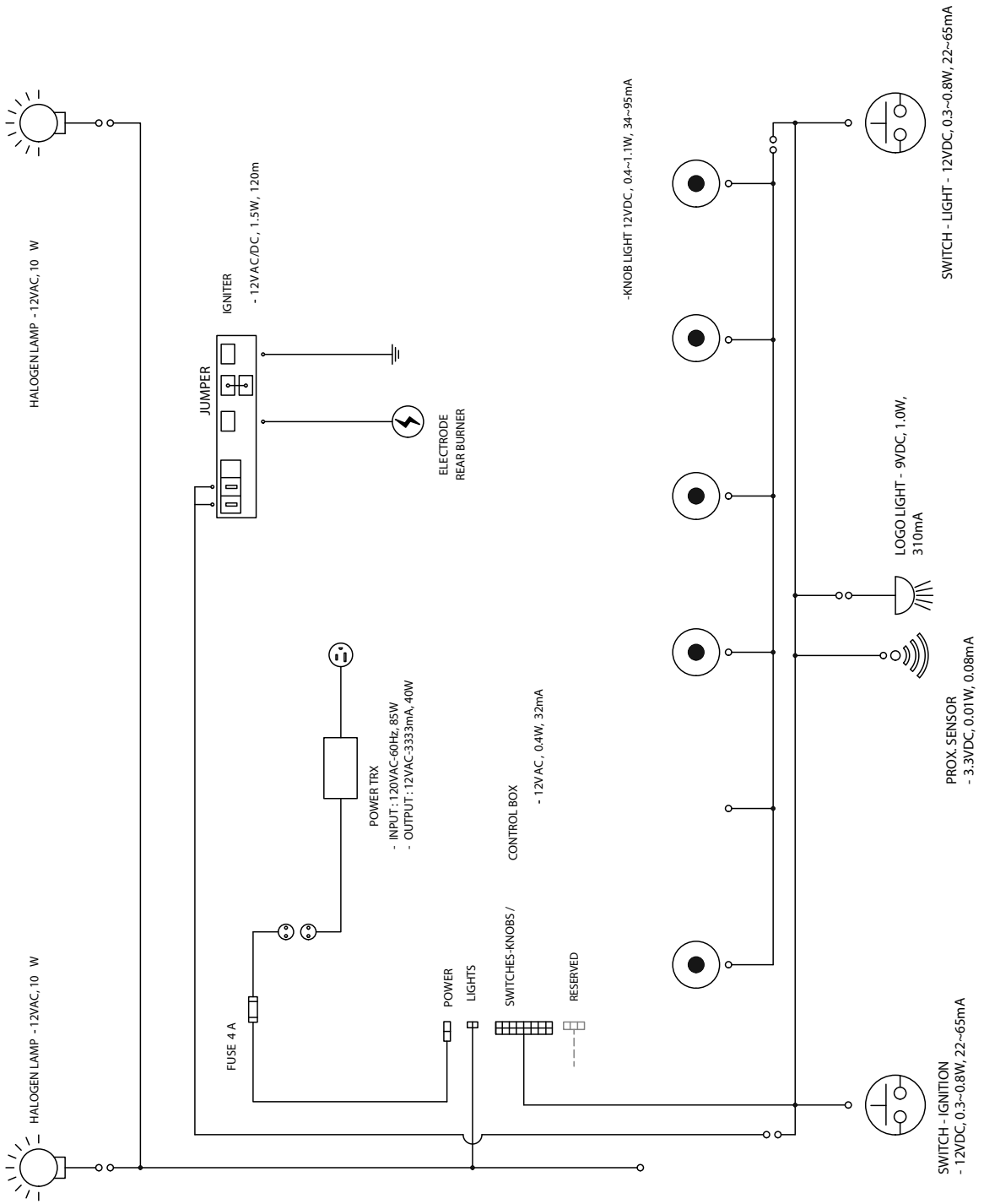
n - maakaasun
ac - tarvikkeet

p - endast propaneheter
x - standard

n - endast naturgasenheter
ac - leveranser

BIPRO500RB





Notes

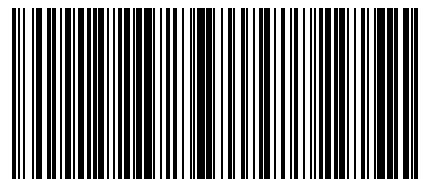
Notes

Notes



Napoleon products are protected by one or more U.S. and Canadian and/or foreign patents or patents pending.

www.napoleon.com



N415-0541CE-FI-SE